

Ersatzteilliste Pièces de rechange List of spare parts

Bei Bestellung von Ersatzteilen
bitte Maschinen-Nummer angeben:

En cas d'une commande veuillez indiquer
le numéro de la machine svp.

When ordering parts, please quote
the machine number:



**Hessels
Deutschland**

Bestellung von Ersatzteilen

Um Ihnen eine richtige und sofortige Lieferung von Ersatzteilen zu gewähren, bitten wir Sie, folgende Instruktionen zu beachten:

1. Geben Sie die Maschinenummer an.
2. Geben Sie die komplette Nummer wie die Bezeichnung der Teile an.
3. Wenn die Bezeichnungen links und rechts gebraucht werden, so beziehen sie sich in der Fahrtrichtung der Maschine geben.
4. Geben Sie uns detaillierte Versandinstruktionen: Paketpost, Express, Bahnstation.

Wir sind laufend bemüht unsere Produkte zu verbessern. Aus diesem Grund behalten wir uns das Recht vor, jederzeit und ohne Voranzeige Verbesserungen oder Änderungen an unseren Produkten vorzunehmen.

Normteil-Code

In diesem Ersatzteilkatalog sind die Normteile nicht gekennzeichnet, sondern nur in der Bezeichnungskolumne aufgeführt. Unterhalb jedes Ersatzteil wird die zu dessen Montage nötigen Normteile aufgeführt. Diese Normteile müssen separat bestellt werden. Beachten Sie den Normteil-Code am Anfang von diesem Buch.

Commande de pièces de rechange

Pour pouvoir vous garantir une livraison immédiate et exacte des pièces détachées désirées, nous vous prions de tenir compte des instructions ci-après.

1. Prière d'indiquer le numéro de fabrication de la machine
2. Prière de citer le numéro de référence complet ainsi que la dénomination de chaque pièce.
3. Lorsqu'une pièce comporte la désignation gauche ou droite, celle-ci se rapporte au côté de la machine considérée dans le sens de la marche.
4. Prière de nous donner des instructions détaillées sur le mode d'expédition désiré: coli postal, coli express, gare de chemin de fer.

Comme nous nous efforçons continuellement d'améliorer encore d'avantage nos produits, nous nous réservons le droit de leur apporter en tout temps et sans préavis des perfectionnements et des modifications.

Code des pièces normalisées

Dans le présent catalogue de pièces de rechange, les pièces normalisées ne sont pas désignées par leur nom, mais sont simplement citées par leur numéro de référence codé. Les pièces normalisées nécessaires au montage des pièces de rechange sont mentionnées dans le catalogue immédiatement après chaque pièce détachée. Les pièces normalisées désirées doivent être commandées séparément en plus de la pièce détachée correspondante. Consulter la signification du code des pièces détachées au début de la présente brochure.

Ordering Parts

When ordering service parts follow the instructions listed below. By so doing, you will be assured of receiving the correct part in the shortest possible time.

1. Give the machine number.
2. Write the complete part number as well as the description of the part.
3. Whenever the terms "left and right", are used herein, it should be understood to mean from a position facing in direction of travel.
4. Give detailed shipping instructions, that is: Railroad station, county; whether shipment is to go by parcel post, air express, express, freight or truck.
5. The list reads as follows:

Pos.	Stück	Bestell-Nr.	Bezeichnung
Position	Quantity	Part number	Description

We are continually striving to improve our products. We must, therefore, reserve the right to make improvements, or changes, when it becomes practical and possible to do so, without incurring any obligation to make changes, or additions, to the equipment sold previously.

Hardware Code

Throughout this manual you find common hardware, not illustrated, but the code numbers listed in the description column. The service part immediately preceding a hardware listing is the part using these particular items for mounting purposes. This hardware is not included with the service part or assembly, when ordered as a replacement. To order hardware, please consult the code in front of this book.

Zur Bestellung, geben Sie
die Code-Nummer an
En cas de commande,
veuillez indiquer le numéro
de référence codé
When ordering,
please specify
code number

SS 2 08 025

Beispiel:
Example:
SS 208025

Erklärung:
Description:

Sechskantschraube
verzinkt M8 x 25
Vis à tête 6-pans
M8 x 25,
promatisée
Hex. head bolt,
plated M8 x 25

Artikel-Code
code d'article
article code

Qualitäts-Code
code de qualité
quality code

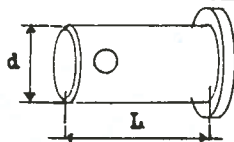
Durchmesser-Code
code du diamètre
diameter code

Längen-Code
code de la longueur
length code

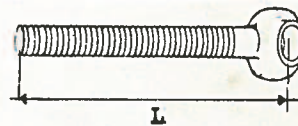
1 = Qualität 8G
qualité 8G
high strength
2 = verzinkt
promatisée
plated
3 = blank, schwarz
bruni
plain

08 = 8 millimeters
10 = 10 etc.

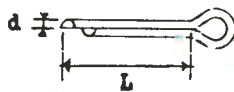
025 = 25 millimeters
080 = 80
120 = 120 etc.



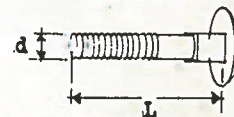
BO Bundbolzen
tourillon
tête cylindrique
shoulder bolt



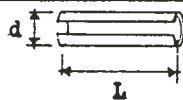
SA Augenschraube
vis à tête-oeil
eyebolt



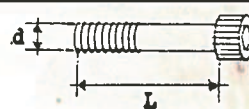
BS Bolzensicherung
groupille fendue
cotter pin
DIN 94



SF Flachrundschrabe
vis à tête-semi-ronde
carriage bolt,
square neck



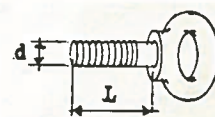
CO Connex (Spannstift)
groupille élastique
shear pin
DIN 1481



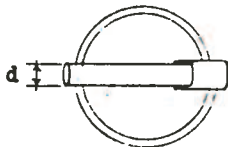
SI Imbusschraube
vis à tête
à 6 pans creux
socket head screw
DIN 912



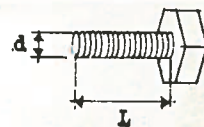
HA Haarnadel
(Vorstecksplint)
agrafe de sûreté
gripclip



SR Ringschraube
vis à tête-anneau
ringbolt



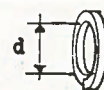
KL Klappsplint
goujon de sûreté
linchpin



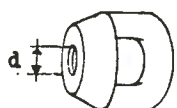
SS Sechskantschraube
DIN 931
vis à tête six pans
DIN 933
hexagon head screw



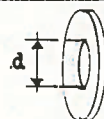
MG Griffmutter
écrou à poignée
handlemut



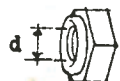
UF Federring
rondelle élastique
(grover)
springwasher
DIN 127



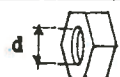
MR Ringmutter
écrou à anneau
shackle



US Unterlagscheibe
rondelle
flat washer
DIN 125

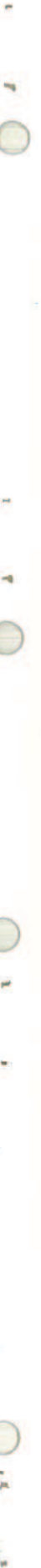


MS Sechskantmutter,
selbtsichernd
écrou à 6 pans, de sûreté
hexagon nut, selflocking
DIN 985

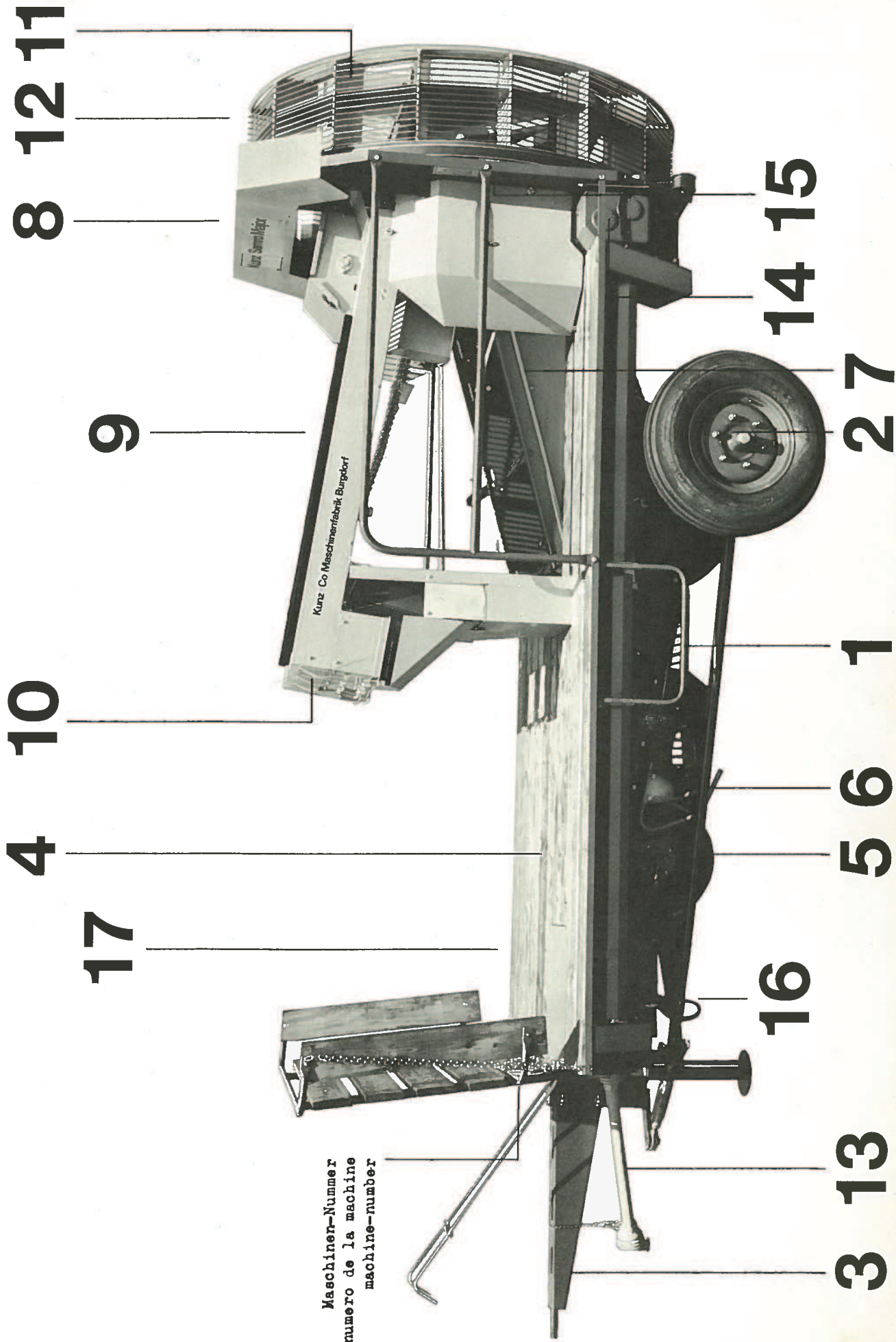


MU Sechskantmutter
écrou à six pans
hexagon nut
DIN 934

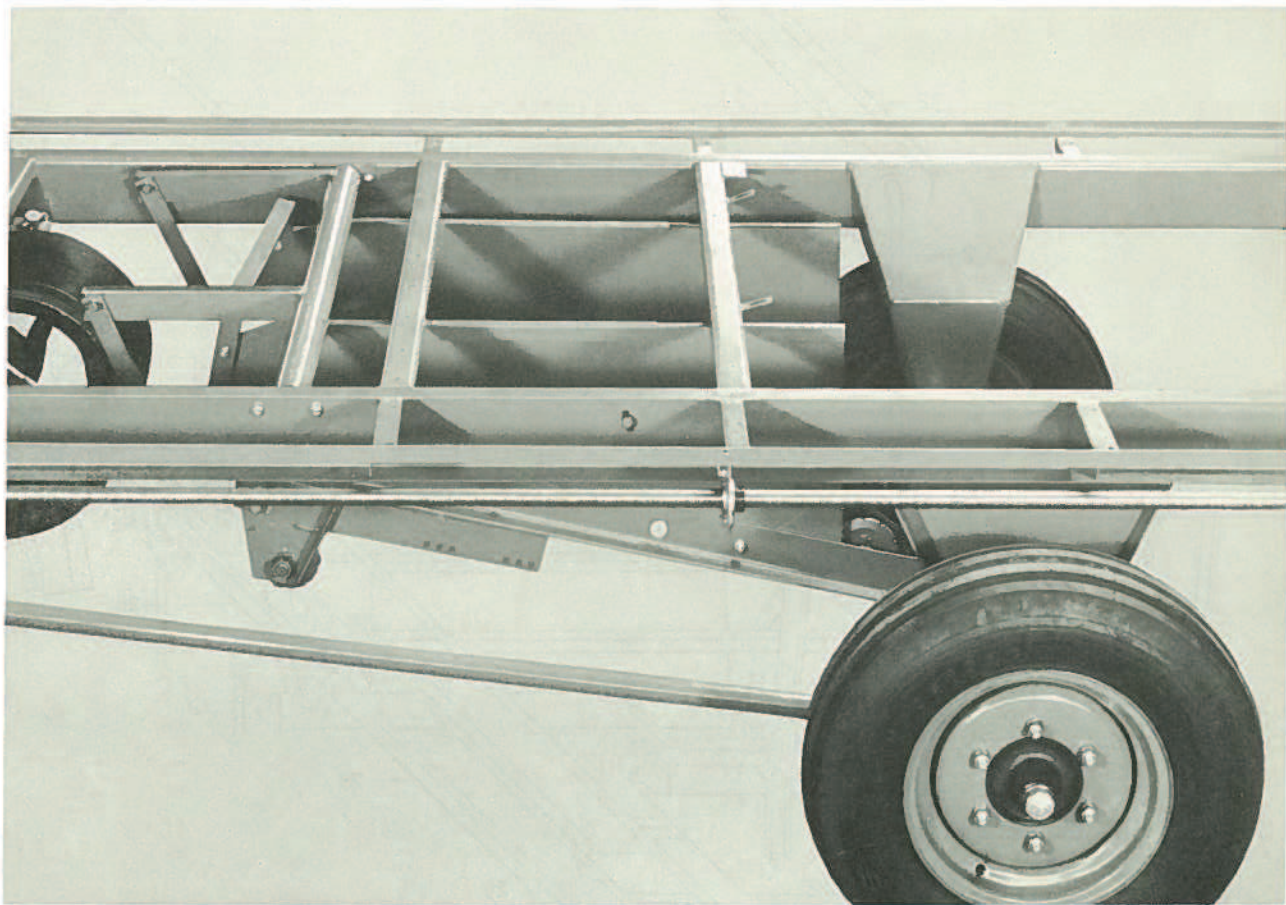
FP

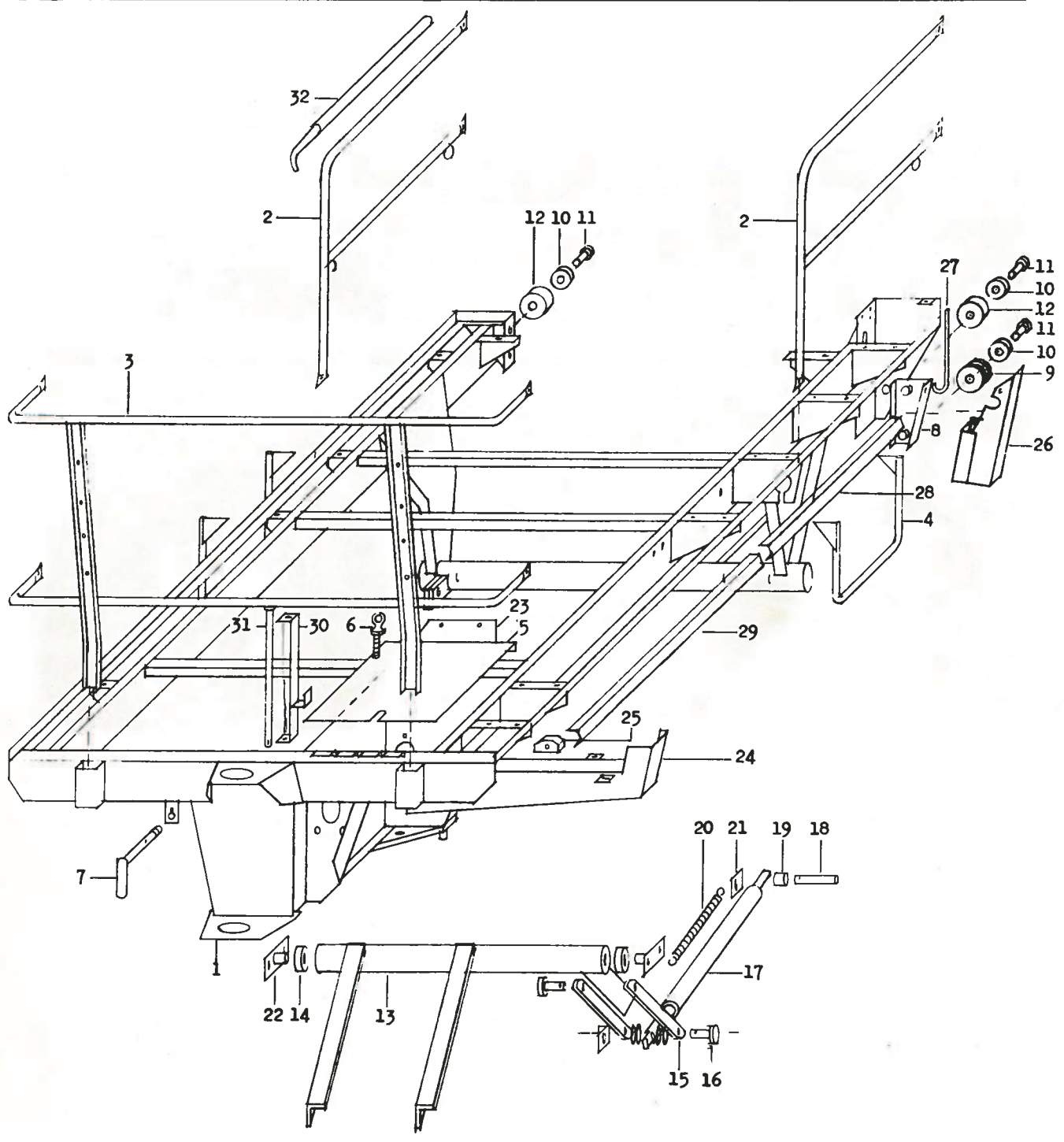


Maschinen-Nummer
numero de la machine
machine-number







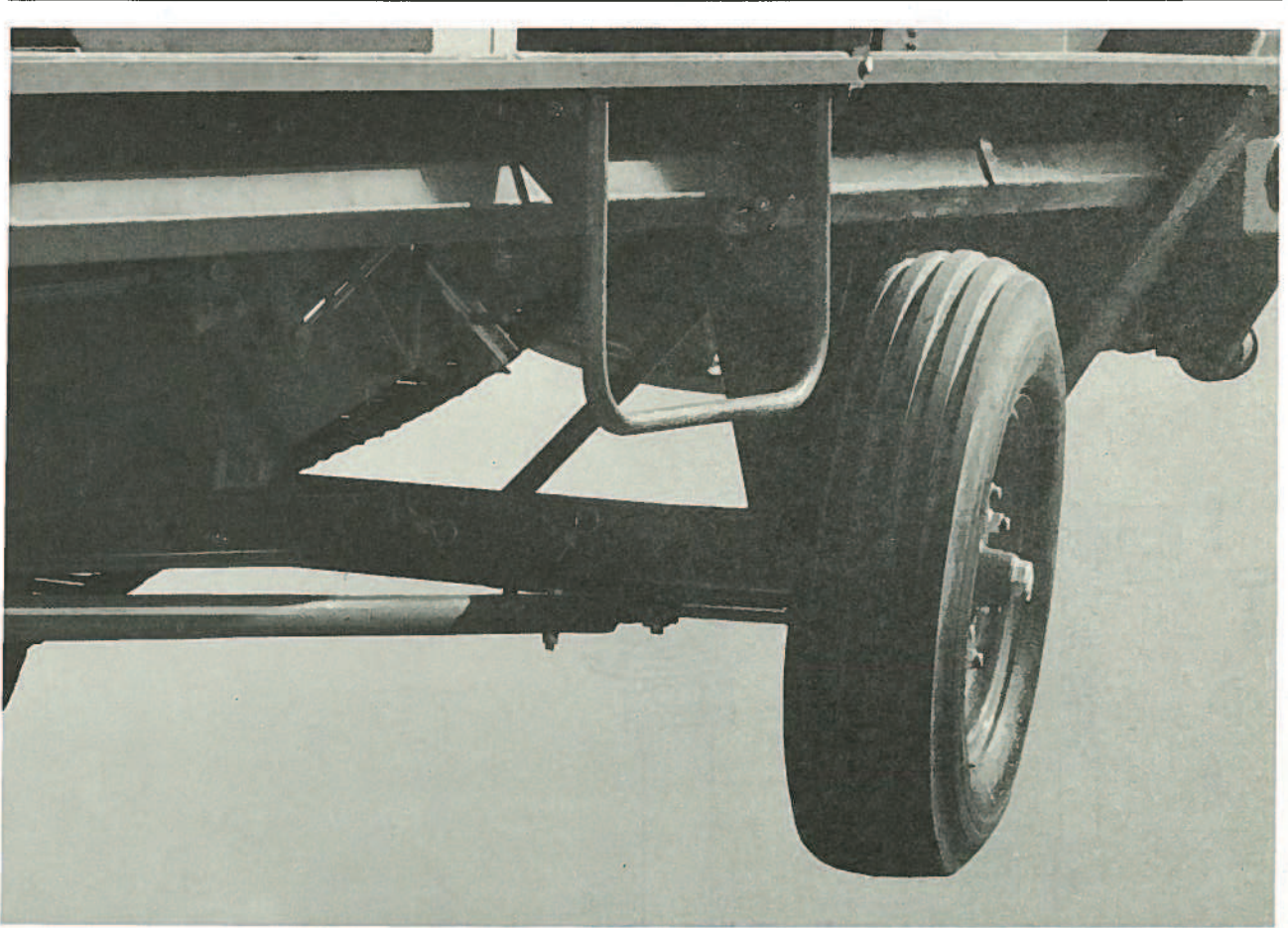


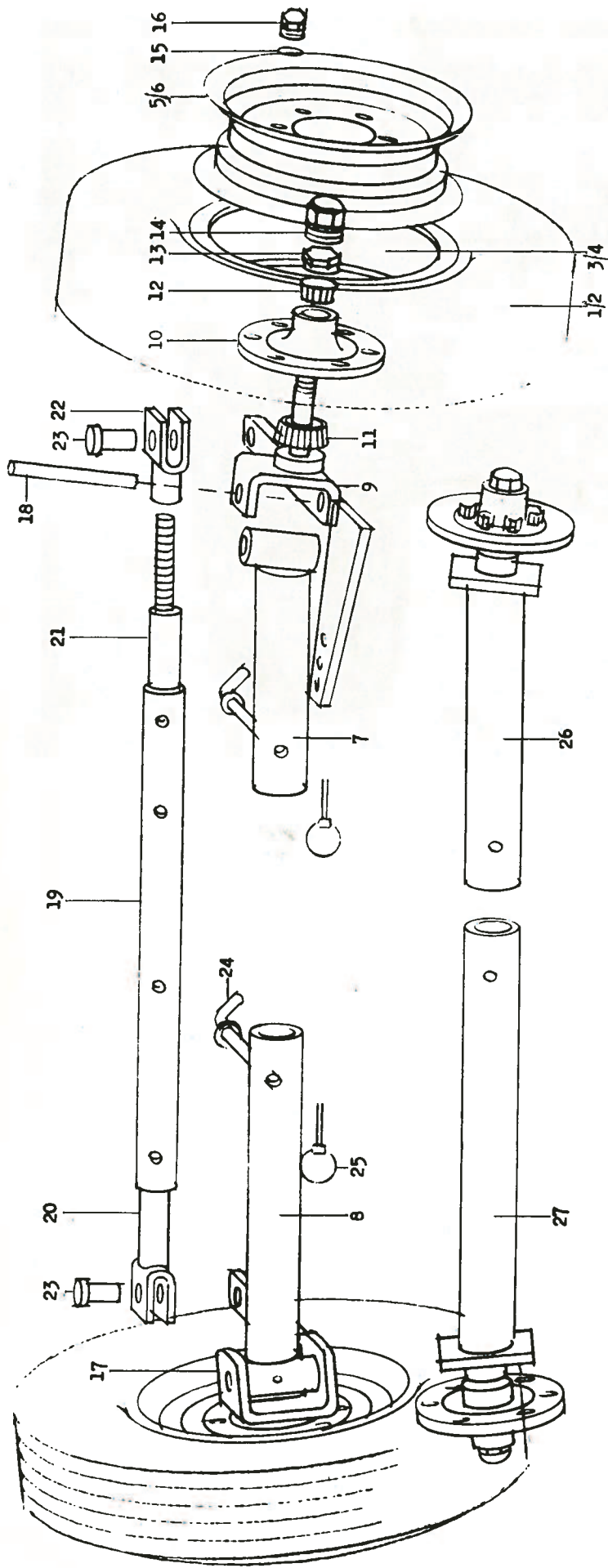
Fahrgestell

Chassis

Pos.	Stück	Bestell-Nr.	Bezeichnung	Description
1	1	32-3115-0	Fahrgestell	Chassis
2	2	32-3250-1	Geländer	Railing side
	6		SS 2 10 025	
	6		MU 2 10	
	6		UF 2 10	
3	1	32-3407-4	Geländer vorn	Railing front
4	1	32-3333-3	Aufstiegbügel	Step
	4		SS 2 08 020	
	4		MU 2 08	
	4		UF 2 08	
5	1	32-3369-4	Deckel	Cover plate
6	1		SR 2 12	
7	1	32-3315-3	Arretierung	Looking pin
8	1	32-3492-3	Schwenkarm	Belt-Tightening arm
9	1	32-3310-4	Rolle	Belt-Tightening idler
10	3	WA 6205-ZZ	Rillennlager	Ball bearing
			52/25 x 15	
11	3		BO 3 25 055	
	3		CO 3 08 036	
12	2	32-3089-4	Druckrolle	Supporting roller
	2		CO 3 08 036	
13	1	32-3271-3	Aufzugwelle	Lift shaft
14	2	WA 6305-2 RS	Rillennlager	Ball bearing
	2		CO 3 08 040	
15	2	32-3255-4	Lasche zu Hubzylinder	Cylinder link
16	2		BO 3 20 065	
	2		CO 3 08 040	
17	1	32-1622-4	Hydrozylinder	Hydraulic Cylinder
18	1	32-3276-4	Bolzen	Pivot pin
	2		CO 3 08 040	
19	1	32-3272-4	Büchse	Bushing
20	1	00-0489-4	Feder	Tension spring
21	2	32-3251-4	Federlasche	Spring clip
22	2	32-3196-3	Lagerplatte	Shaft
	4		SF 2 10 025	
	4		MU 2 10	
	4		UF 2 10	
23	1	32-3336-3	Abdeckblech	Shielding plate
	2		SS 2 08 020	
	2		MU 2 08	
	2		UF 2 08	
24	1	32-3678-2	Kettenschutzblech	Chain drive guard
	3		SS 2 08 020	
	3		MU 2 08	
	3		UF 2 08	
25	1	32-3677-4	Spannblock	Tension block
	1		SF 2 08 060	
	1		MU 2 08	
	1		US 2 08	
26	1	32-3534-3	Abdeckkasten	Chain drive guard
	2		SS 2 08 020	
	2		MU 2 08	
	2		UF 2 08	
27	1	32-3281-4	Spannschraube	Tension rod
	2		MU 2 12	
28	1	32-3529-3	Wellenabdeckung hinten	Shaft guard, rear
29	1	32-3528-3	Wellenabdeckung vorn	Shaft guard, front
30	1	32-3329-4	Seitenführung	Side-guidance bracket
31	1	32-3303-4	Führungswelle	Side-guidance rod
	1		CO 3 08 030	
32	1	02-0615-2	Kreuelhaken	Pick



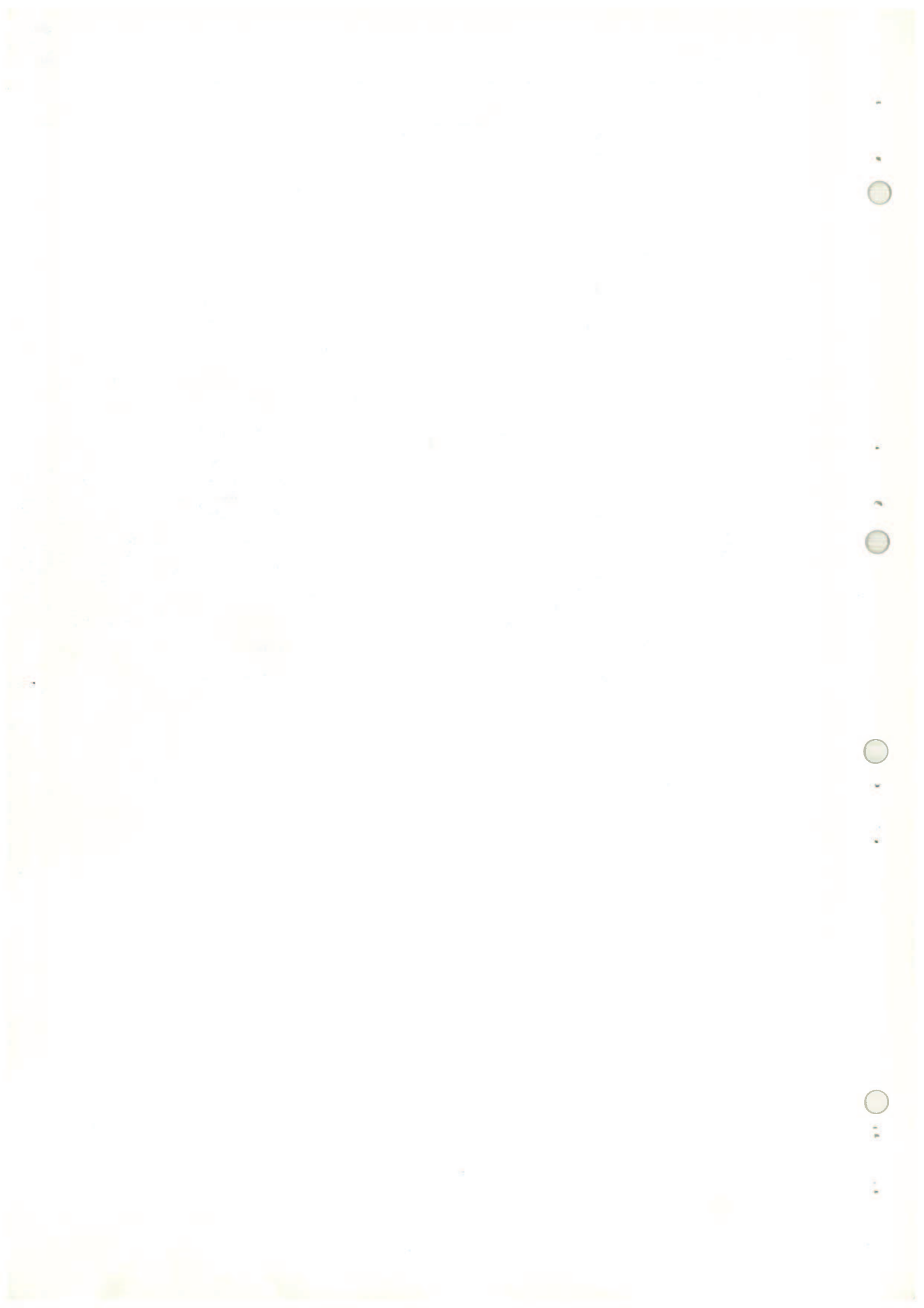


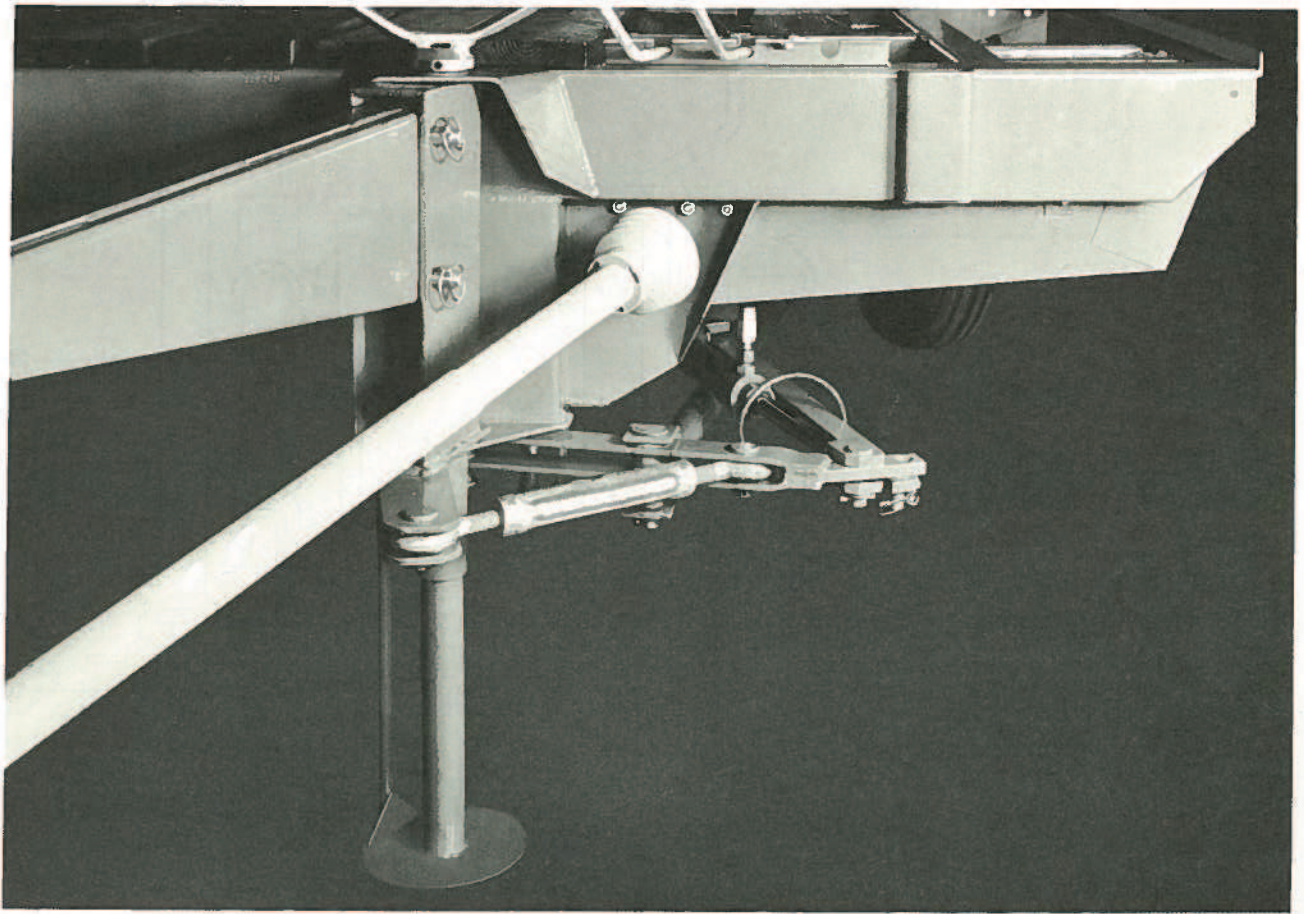


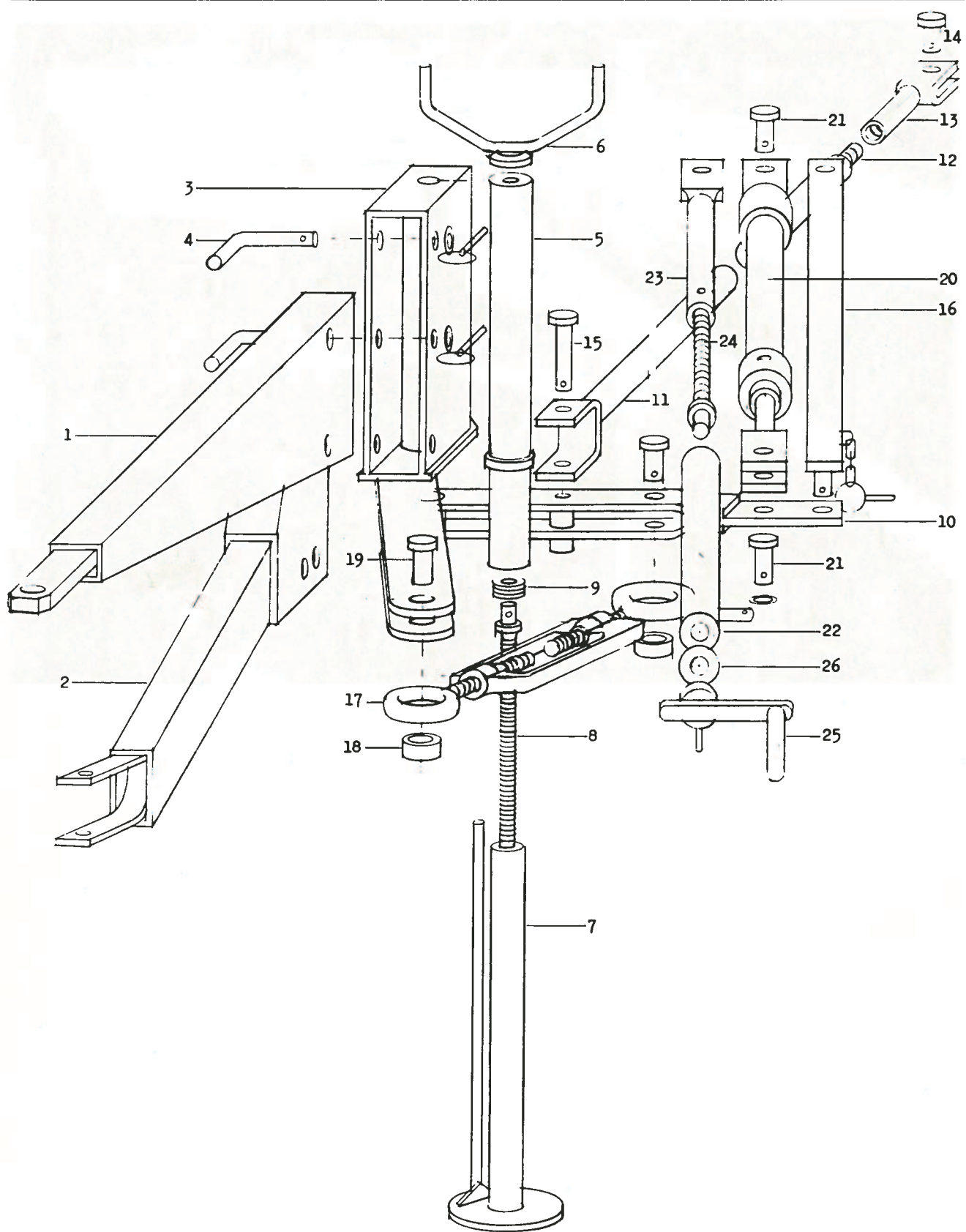
Fahrrachse

Axle

Pos.	Stück	Bestell-Nr.	Bezeichnung	Description
1	2	32-4013-4	Pneu 7,50 x 16 6 Ply	Tyre
2	2	32-4014-4	Pneu 10,00 x 15 AW Ply	Tyre
3	2	32-4015-4	Schlauch 7,50 x 16	Inner tube
4	2	32-4016-4	Schlauch 10 x 15	Inner tube
5	2	32-1121-3	Felge 16 x 5,50 F E=40	Disc wheel
6	2	32-4017-4	Felge 15 x 9,00 F E=10	Disc wheel
7	1	32-3006-3	Halbachse links	Axle, left part
8	1	32-3008-3	Halbachse rechts	Axle, right part
9	1	32-3009-3	Lenkfaust links	Stub axle, left hand
10	1	32-4018-4	Nabe	Hub
11	2		Kegelrollenlager innen	Tapered roller bearing, cone
12	2		Kegelrollenlager aussen	Tapered roller bearing, cup
13	2		Kronenmutter	Hex castle nut
14	2		Staubdeckel	Hub cap
	2		BS 3 05 040	
15	12		Federring 18,5 x 7	Spring washer
16	12		Radmutter M 18 x 1,5	Wheel nut
17	1	32-3010-3	Lenkfaust rechts	Stub axle, right hand
18	2	32-1901-4	Achsschenkelbolzen	King pin
	4		Schmiernippel M 6	Grease fitting
19	1	32-3014-3	Spurstange mitte	Tie rod, middle part
20	1	32-3011-4	Spurstange rechts	Tie rod, right part
21	1	32-3013-4	Spurstange links	Tie rod, left part
	2		SS 2 12 060	
	2		MU 2 12	
	2		UF 2 12	
22	1	32-3106-4	Lenkgabel	Clevis
23	2	32-1248-4	Bolzen	Shoulder bolt
	2		US 17	
	2		BS 3 04 030	
24	2	32-3028-4	Sicherungsnagel	Retaining pin
25	2		KL 2 08	
26	1	32-3604-3	Starrachse links	Rigid axle, left part
27	1	32-3602-3	Starrachse rechts	Rigid axle, right part



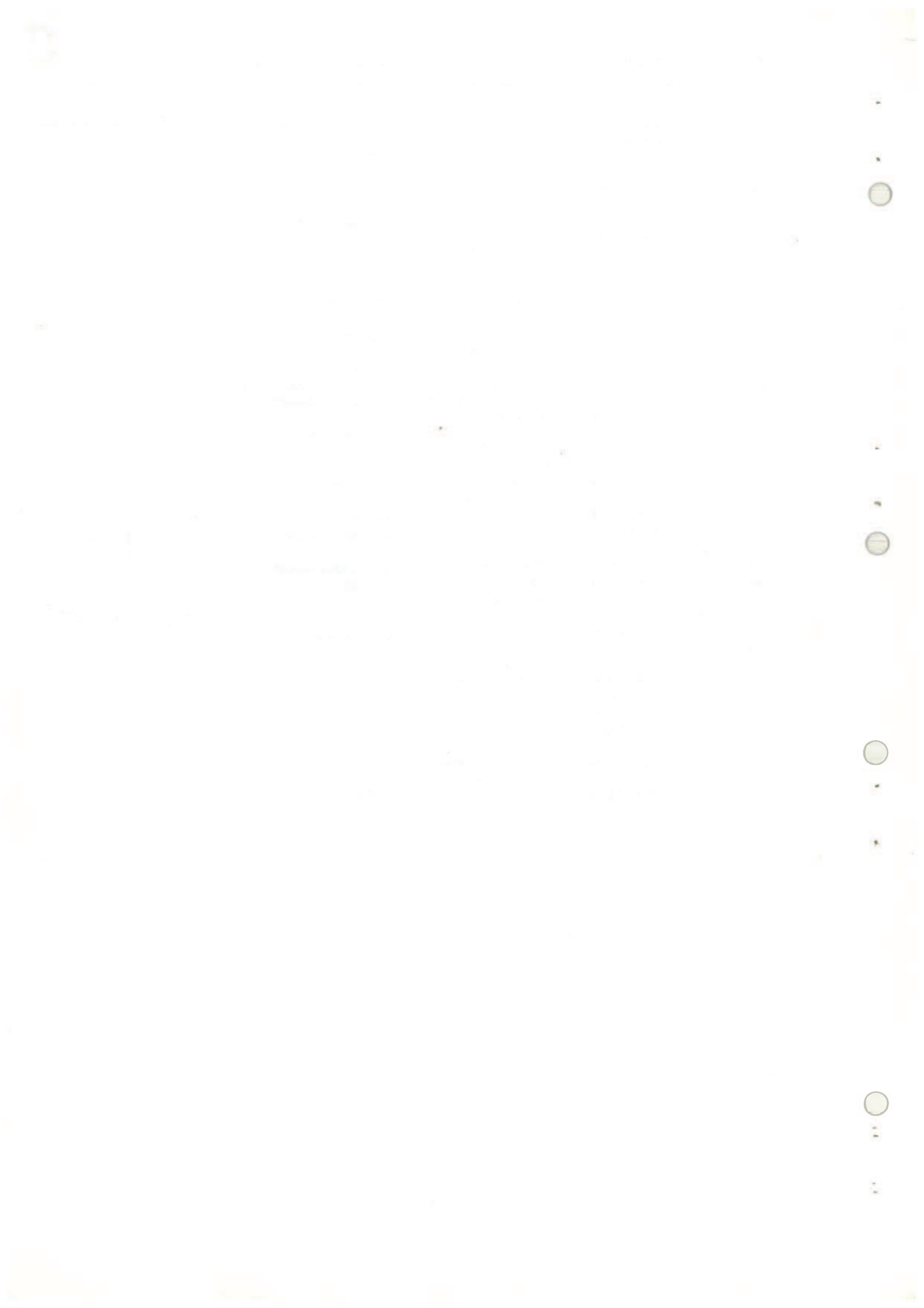


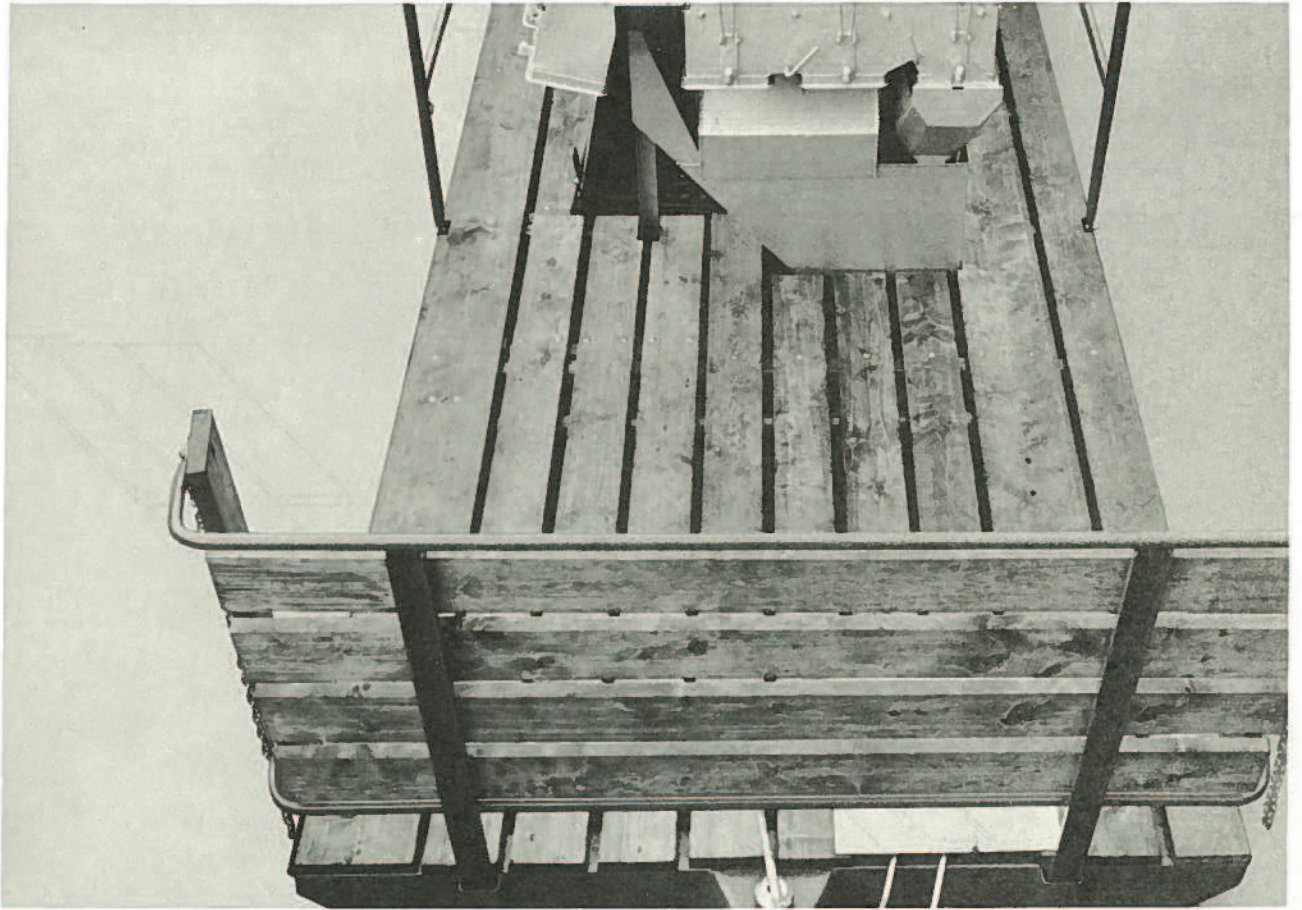


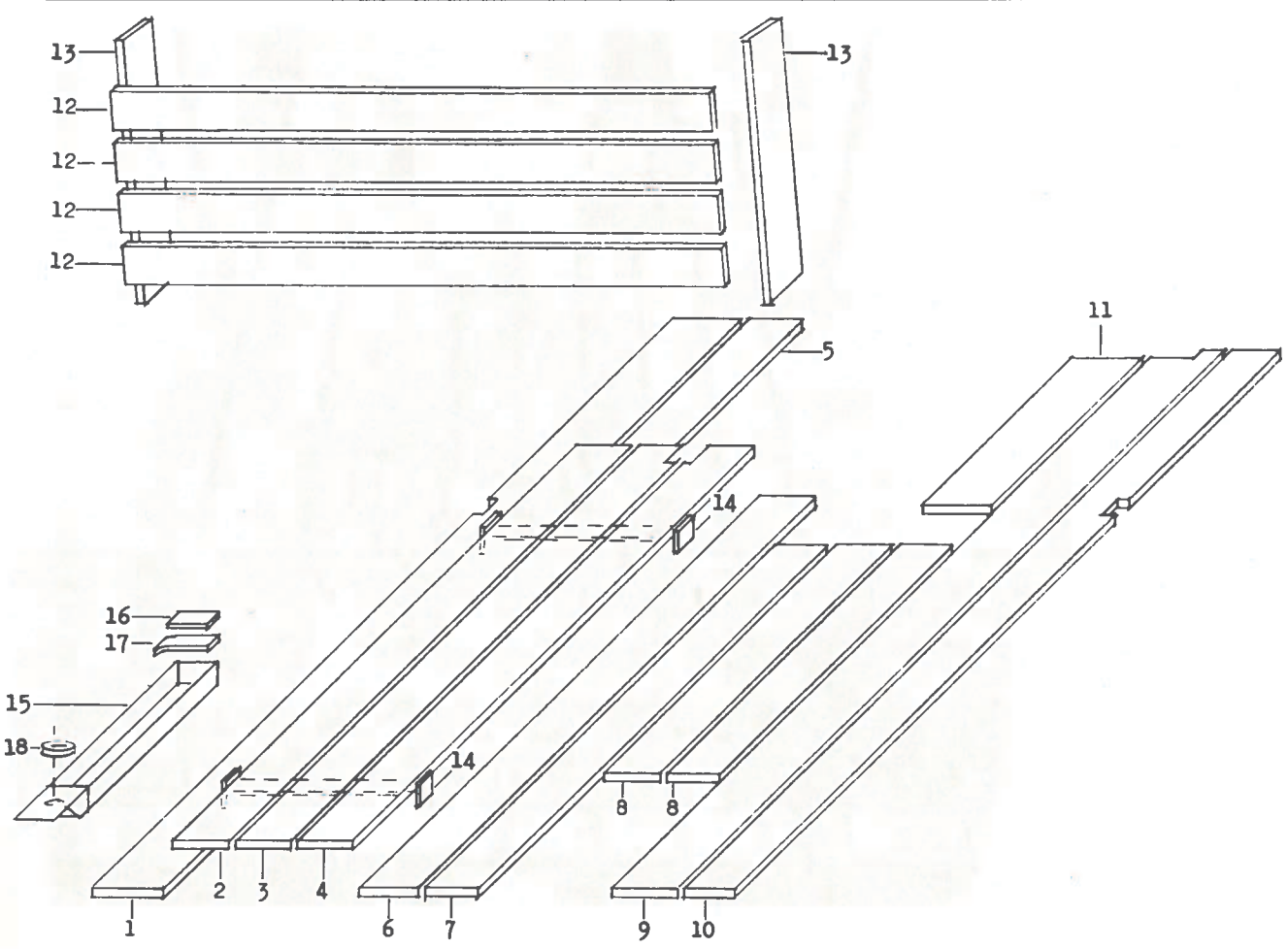
Deichsel mit Lenkung

Drawbar and steering linkage

Pos.	Stück	Bestell-Nr.	Bezeichnung	Description
1	1	32-2911-3	Deichsel	Tongue, high
2	1	32-3640-3	Deichsel England	Tongue, low
3	1	32-2919-2	Drehteil	Frame
4	2	32-3028-4	Stecker	Retaining pin
	2		KL 2 08	
5	1	32-2931-3	Führungsrohr	Guidance tube
6	1	32-2932-4	Kurbel	Crank
	1		CO 3 08 036	
7	1	32-2705-3	Spindelrohr	Tube
8	1	32-2721-3	Spindel	Jack screw
9	1	WA 51205	Drucklager	Thrust bearing
			25 x 47 x 15	
10	1	32-3294-4	Lenkhebel	Drop arm
	1		CO 3 10 050	
	1	DI 0125-01	U-Scheibe 31x56x5	Washer
11	1	32-3356-4	Lenkstange vorn	Steering linkage, front
12	1	32-3359-4	Lenkstange hinten	Steering linkage, rear
13	1	32-3106-4	Lenkgabel	Clevis
14	1	32-1248-4	Bolzen	Shoulder bolt
	1		BS 3 04 030	
	1		US 2 16	Washer
15	1	32-3460-4	Bolzen	Shoulder bolt
	1		CO 3 08 036	
	1	04-0474-4	U-Scheibe 25x35x3	Washer
16	1	32-3315-3	Arretierung	Locking bracket
	1		CO 3 08 036	
17	1	32-3596-3	Spannschloss	Side-adjustment
18	2	32-3354-4	Büchse	Bushing
19	2		BO 3 25 055	
	2		CO 3 08 030	
20	1	32-1419-4	Hydrozylinder	Hydr. Cylinder
21	2		BO 3 20 065	
	2		CO 3 08 030	
22	1	32-3630-3	Führungsrohr	Guidance tube
23	1	32-3632-3	Spindelrohr	Tube
24	1	02-1179-3	Spindel	Jack screw
25	1	02-1495-3	Kurbel	Crank
	1		CO 3 06 050	
26	1	02-0080-4	Zwischenscheibe	Shim
	1		CO 3 08 040	
	1	04-0474-4	U-Scheibe 25x35x3	Washer

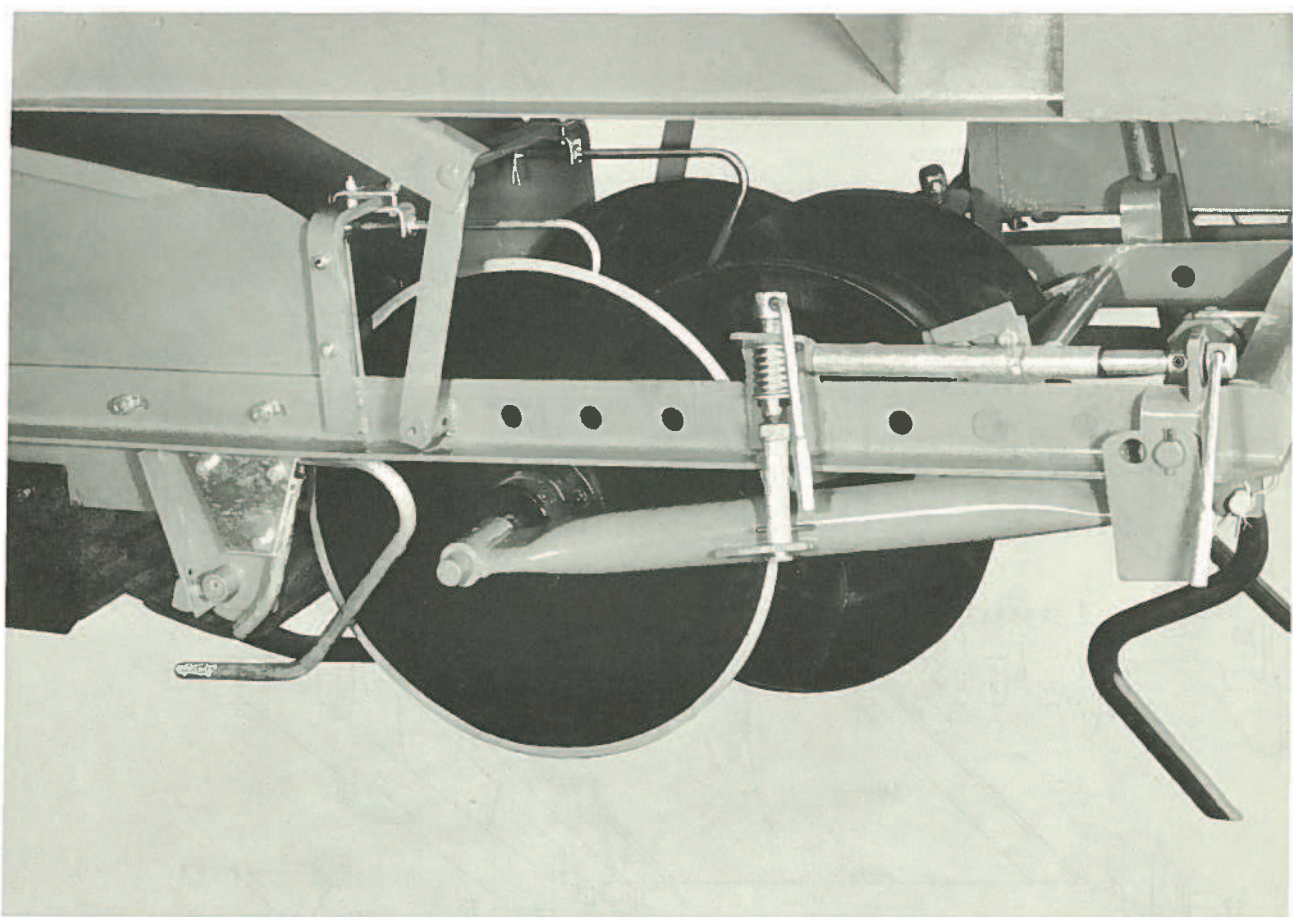


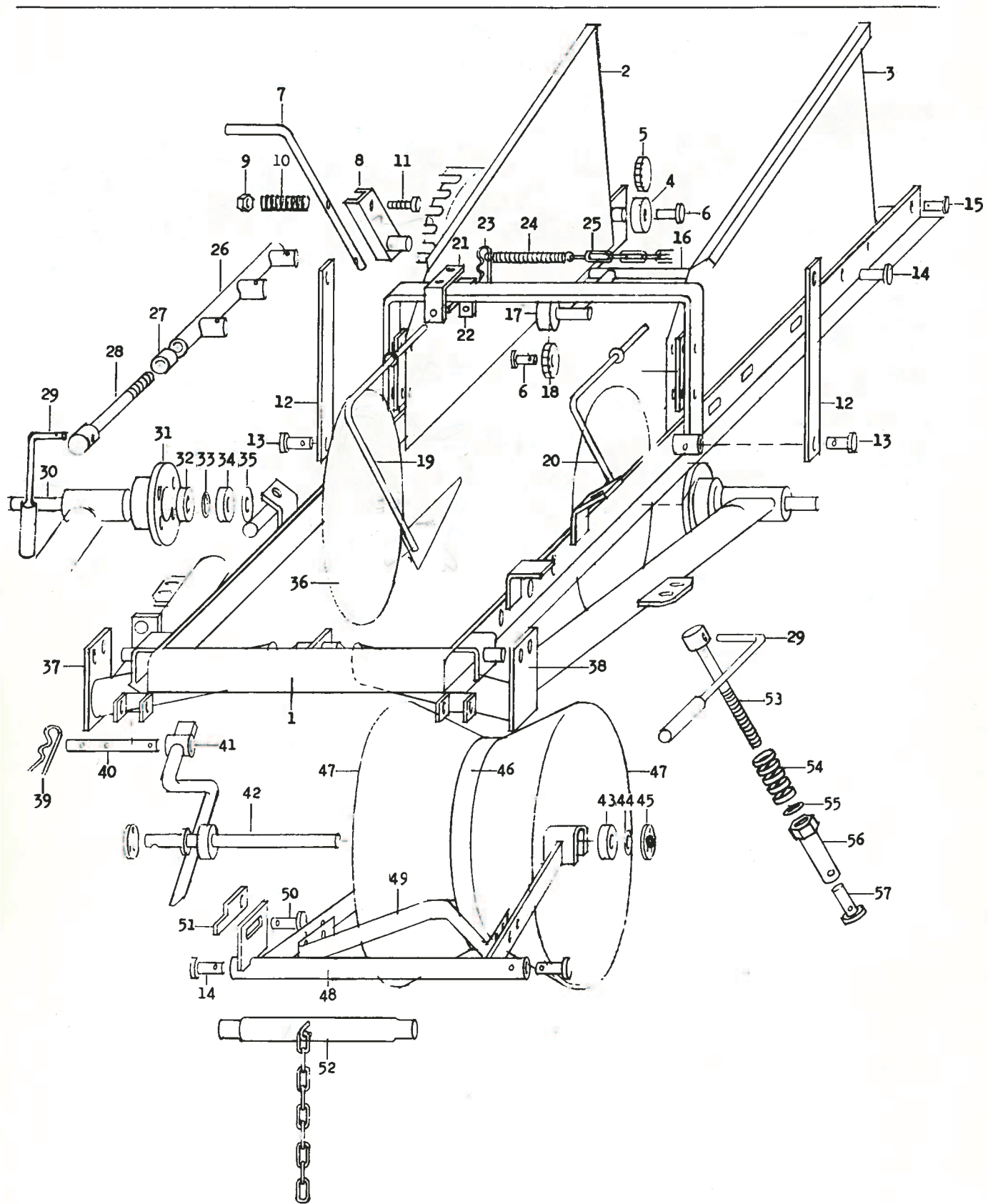




Bodenbelag				Floor
Pos.	Stück	Bestell-Nr.	Bezeichnung	Description
1	1	32-3597-4	Bodenbrett	Board
	3		SF 2 08 045	
	3		MU 2 08	
2	1	32-3598-2	Bodenbrett	Board
	4		SF 2 08 045	
	4		MU 2 08	
3	1	32-3654-4	Bodenbrett	Board
	4		SF 2 08 045	
	4		MU 2 08	
4	1	32-3655-4	Bodenbrett	Board
	4		SF 2 08 045	
	4		MU 2 08	
5	1	32-3487-4	Bodenbrett	Board
	2		SF 2 08 045	
	2		MU 2 08	
6	1	32-3598-4	Bodenbrett	Board
	2		SF 2 08 045	
	2		MU 2 08	
7	1	32-3488-4	Bodenbrett	Board
	2		SF 2 08 045	
	2		MU 2 08	
8	2	32-3599-4	Bodenbrett	Board
	2		SF 2 08 045	
	2		MU 2 08	
9	1	32-3652-4	Bodenbrett	Board
	3		SF 2 08 045	
	3		MU 2 08	
10	1	32-3653-4	Bodenbrett	Board
	3		SF 2 08 045	
	3		MU 2 08	
11	1	32-3600-4	Bodenbrett	Board
	2		SF 08 045	
	2		MU 2 08	
12	4	32-3407-4	Geländerbrett vorn	Railing Board
	8		SF 2 08 045	
	8		MU 2 08	
13	2	32-3406-4	Seitenbrett	Side Board
	4		SF 2 08 045	
	4		MU 2 08	
14	2	32-1552-3	Haltebügel	Bracket
15	1	02-1508-2	Werkzeugkasten	Toolbox
16	1	32-3742-4	Unterlage	Plate
17	1	02-0452-4	Werkzeugkastenführung	Retainer plate
18	1	32-3743-4	Unterlage	Shim
	3		SF 2 08 045	
	4		MU 2 08	
	1		US 2 08	







Dammaufnahme vorn

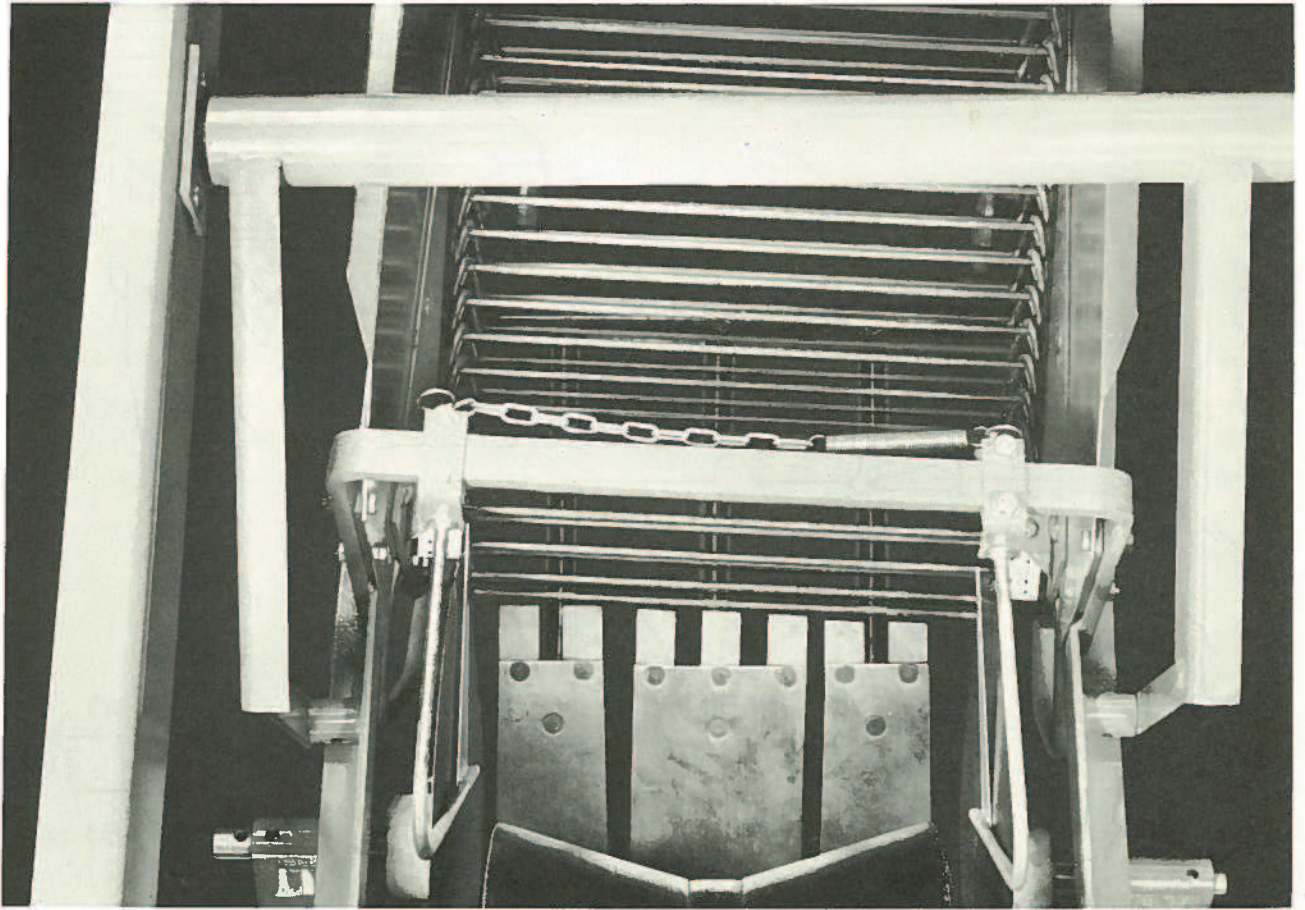
Ridge roller and Discs

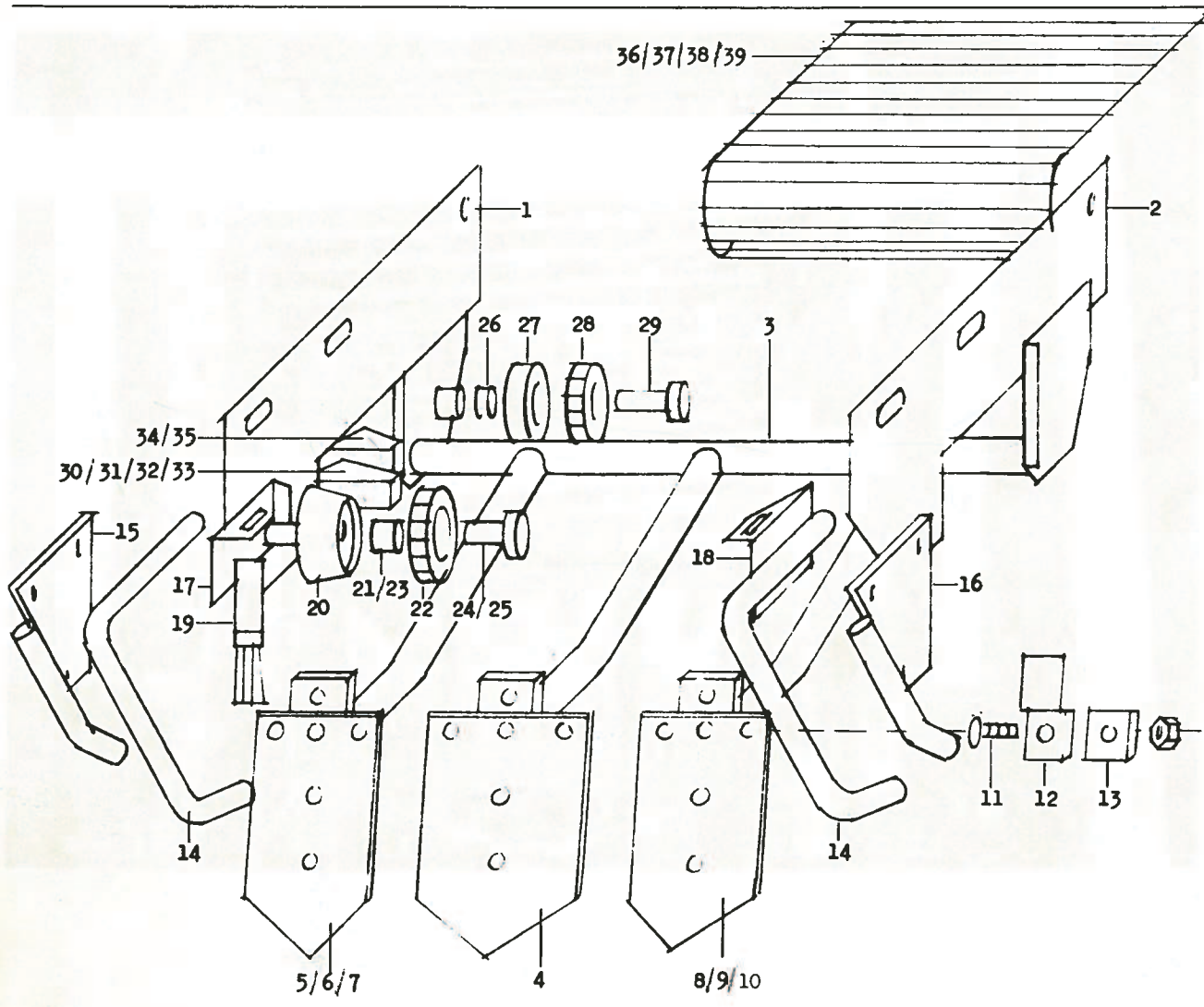
Pos.	Stück	Bestell-Nr.	Bezeichnung	Description
1	1	32-3043-1	Rahmen	Frame
2	1	32-3429-1	Seitenwand rechts	Sideplate, right
	1		SF 2 10 025	
	1		UF 2 10	
	1		MS 2 10	
	2		SS 2 10 040	
	2		MS 2 10	
33	1	32-3298-2	Seitenwand links	Sideplate, left
	1		SF 2 10 025	
	1		UF 2 10	
	1		MS 2 10	
	2		SS 2 10 040	
	2		MS 2 10	
4	2	32-1892-4	Rolle mit Gummibelag	Idler pulley, rubber
	2	WA 6205-2 RS	Rillennlager 6205 2 RS	Ball bearing
5	2	00-0490-4	Rolle, Stahl	Idler pulley, steel
6	2		BO 3 25 055	
	2		CO 3 08 036	
7	1	32-3263-4	Hebel	Control lever
8	1	32-3459-3	Halter	Support
	1		CO 3 08 036	
9	1		MS 2 12	
10	1	32-3270-4	Feder	Thrust spring
11	1		SS 2 10 045	
12	2	32-3254-4	Lasche	Link
13	2		BO 3 25 045	
14	1		BO 3 25 055	
15	2		BO 3 25 045	
	2		US 2 25	
	2		CO 3 08 036	
16	1	32-3053-3	Tragrollensupport	Idler arm
17	2	32-1892-4	Rolle mit Gummibelag	Idler pulley, rubber
	2	WA 6205-2 RS	Rillennlager	Ball bearing
18	2	00-0490-4	Rolle Stahl	Idler pulley, steel
	2		BO 3 25 55	
	2		CO 3 08 036	
19	1	32-3585-4	Abstreifer rechts	Scraper, right hand
20	1	32-3586-4	Abstreifer links	Scraper, left hand
21	2	32-3984-4	Winkel hoch	Upper angle
22	2	32-3583-4	Winkel tief	Lower angle
	4		SF 2 10 035	
	4		MU 2 10	
	4		US 2 10	
23	2		HA 2 04	
24	1	02-0591-4	Feder	Tension spring
25	1	32-4019-4	Kette 33 x 18 x 3	Chain
26	1	32-3482-4	Rohr	Tube
27	1	32-3480-4	Rohr	Tube
	1		CO 3 10 040	
28	1	32-3379-4	Gewindestange	Bolt
29	2	32-3515-3	Hebel	Lever
	2		BS 3 04 030	
30	2	32-3032-4	Welle	Shaft
	4		CO 3 10 050	
31	2	32-3035-2	Gehäuse	Housing
	4	DI 7991-01	Senkschraube	Machine screw, flat head
	4		M 12 x 35	
	4		MU 2 12	
	4		UF 2 12	
32	2	WA 6306-2 RS	Rillennlager	Ball bearing
33	2	32-3033-4	Distanzring	Bushing
34	2	WA 6306-2 RS	Rillennlager	Ball bearing
35	2	32-3034-4	Distanzscheibe	Shim
36	2	32-3216-4	Scheibensech	Disc

Dammaufnahme vorn

Ridge roller and Discs

Pos.	Stück	Bestell-Nr.	Bezeichnung	Description
37	1	32-3125-2	Scheibensecharm rechts	Arm, right hand
38	1	32-3116-2	Scheibensecharm links	Arm, left hand
	2		CO 3 08 036	
39	4		HA 2 04	
40	2	32-3498-4	Bolzen	Pin
41	2	32-3494-4	Torpedo	Torpedo
42	1	32-1797-3	Welle	Shaft
43	2	WA 6205-2 RS	Rillennlager	Ball bearing
44	2	02-0116-4	Filzring	Felt ring
45	2	02-0005-4	Deckel	Cover
	6	DI 0088-01	Linsensenkschraube M 6 x 18	Machine screw, oval head
46	1	32-0781-1	Nabe	Ridge-roller, hub
47	2	32-0782-1	Konus	Ridge-roller cone
	3		SS 2 12 070	
	3		MU 2 12	
	3		UF 2 12	
48	1	32-3363-2	Dammwalzenhalter	Frame
	2		SS 2 10 55	
	2		MU 2 10	
	2		UF 2 10	
49	1	32-3493-3	Abstreifer	Scraper
	4		SF 2 08 025	
	4		MU 2 08	
	4		UF 2 08	
50	1		BO 3 20 050	
	1		CO 3 08 030	
51	1	32-3489-4	Arretierung	Locking plate
	1		SS 2 12 035	
	2		MU 2 12	
52	1	32-1910-2	Waage	Depth control ass'y
	1		SS 2 10 070	
	1		MU 2 10	
	1		SF 2 10	
53	2	32-3379-4	Gewindestange	Bolt
54	2	32-3385-4	Feder	Thrust spring
55	2		US 2 25	
56	2	32-3381-4	Mutter	Nut ass'y
57	2		BO 3 20 035	
	2		CO 3 08 060	





Grabschar mit Umlenkrolle

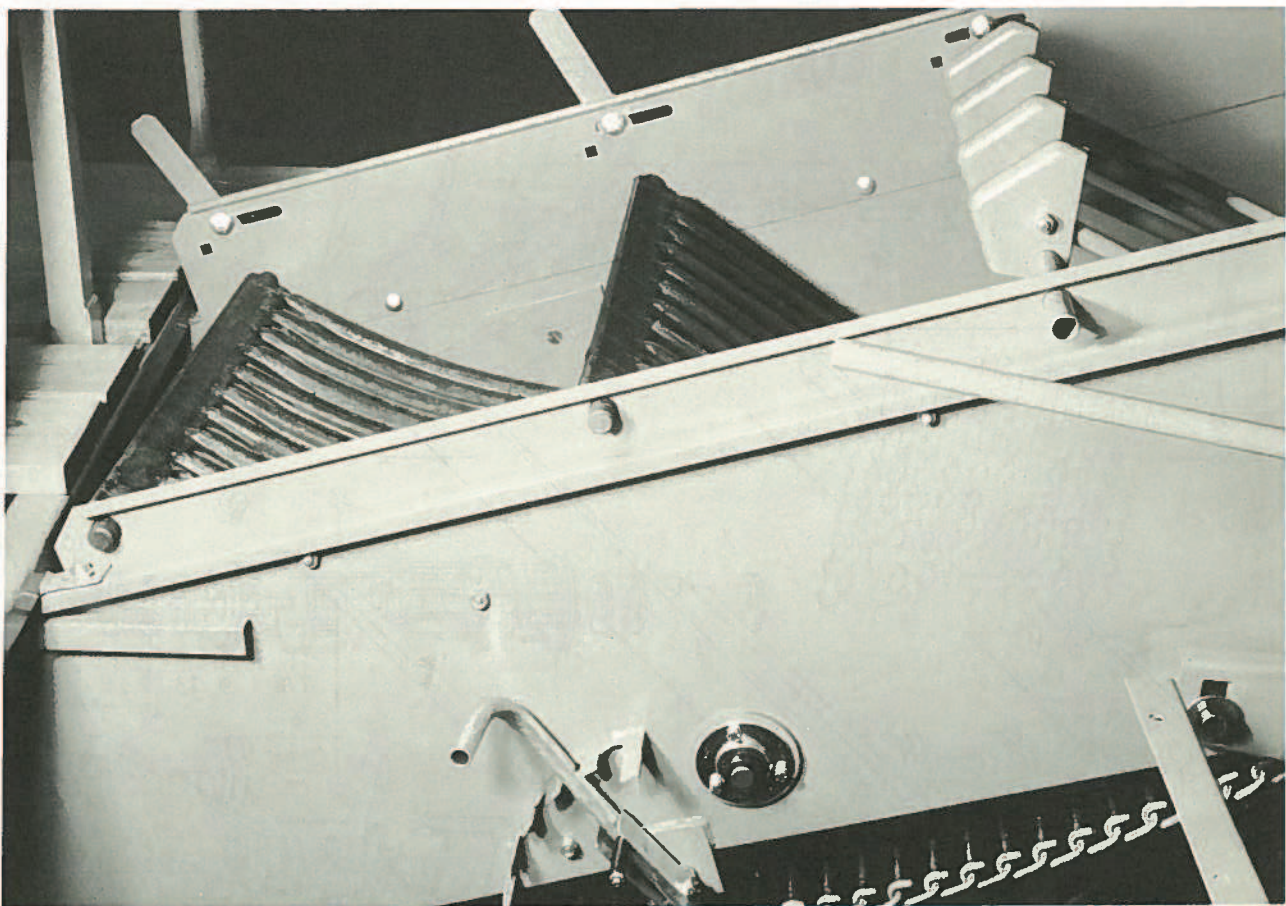
Shares and Sieving Chain

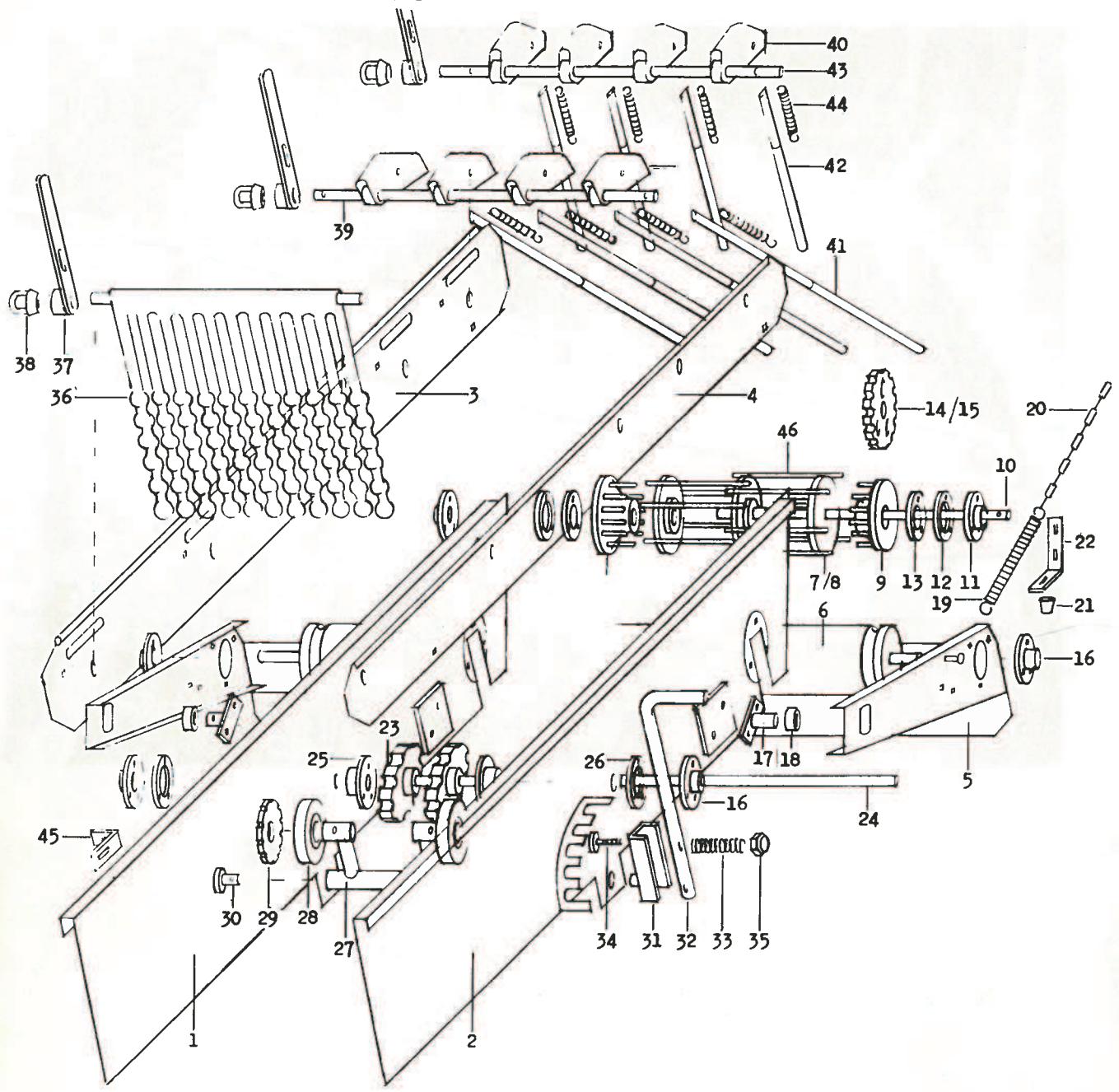
Pos.	Stück	Bestell-Nr.	Bezeichnung	Description
1	1	32-3319-3	Lagerplatte rechts	Sideplate, right
	2		SF 2 12 030	
	3		MU 2 12	
	3		US 2 12	
	3		UF 2 12	
	1	DI 7991-02	Senkschraube	Machine-screw, flat head
			M 12 x 30	
2	1	32-3318-3	Lagerplatte links	Sideplate, left
	2		SF 2 12 030	
	3		MU 2 12	
	3		US 2 12	
	3		UF 2 12	
	1	DI 7991-02	Senkschraube	Machine-screw, flat head
			M 12 x 30	
3	1	32-3064-3	Scharträger	Share support
	4	DI 7991-3	Senkschraube	Machine-screw
	4		M 10 x 25	
	4		MU 2 10	
	4		UF 2 10	
4	1	32-3326-2	Scharplatt mitte	Sharplate, middle
	2		Pflugschraube	Flow-bolt
			M 10 x 25	
	2		MU 2 10	
	2		UF 2 10	
5	1	32-3320-3	Scharplatt rechts (440)	Shareplate, right (17")
6	1	32-3322-3	Scharplatt rechts (480)	Shareplate, right (19")
7	1	32-3324-3	Scharplatt rechts (540)	Shareplate, right (21")
	2		Pflugschraube	Carriage bolt,
			M 10 x 25	Counter sunk
	2		MU 2 10	
	2		UF 2 20	
8	1	32-3321-3	Scharplatt links (440)	Shareplate, left (17")
9	1	32-3321-3	Scharplatt links (480)	Shareplate, left (19")
10	1	32-3325-3	Scharplatt links (540)	Shareplate, left (21")
11	7		Pflugschraube	Carriage bolt,
			M 10 x 30	Counter sunk
	7		MU 2 10	
	7		UF 2 10	
12	7	32-3595-4	Abschlussprofil	Finger
13	7	32-4020-4	Vierkantscheibe	
14	2	32-3593-4	Krautbügel	Hook
15	1	32-3589-4	Krautabstreifer rechts	Cover-plate, right hand
	3		SF 2 10 045	
	3		US 2 10	
	3		MU 2 10	
16	1	32-3590-4	Krautabstreifer links	Cover-plate, left hand
	3		SF 2 10 045	
	3		US 2 10	
	3		MU 2 10	
17	1	32-3587-4	Bürstenhalter rechts	Brush-holder, right
	1		SF 2 10 035	
	1		US 2 10	
	1		MU 2 10	
18	1	32-3588-4	Bürstenhalter links	Brush-holder, left
	1		SF 2 10 035	
	1		US 2 10	
	1		MU 2 10	
19	2	32-3594-4	Bürsten	Brush
20	2	32-2783-3	Umlenkrolle	Sieving-chain idler, steel chain
	2	WA 6205-2 BS	Rillennlager	Ball bearing
21	2	32-3708-4	Distanzbüchse (Gummigurtkette)	Bushing (continental chain)
22	2	00-0490-4	Rolle, Stahl	Sieving chain idler, cont.chain
23	2	32-3354-4	Distanzbüchse (Hakenkette)	Bushing (steel chain)

Grabschar mit Umlenkrolle

Shares and Sieving Chain

Fos.	Stück	Bestell-Nr.	Bezeichnung	Description
24	2	32-3299-4	Bolzen für Hakenkette	Shoulder bolt (Steel chain)
25	2	32-3311-4	Bolzen für Gummigurt-Kette	Shoulder bolt (continental chain)
	2		CO 3 08 036	
26	2	32-3688-4	Distanzbüchse	Bushing
27	2	32-1892-4	Rolle mit Gummibelag	Idler pulley, rubber
	2	WA 6205-2 RS	Rillenlager	Ball bearing
28	2	00-0490-4	Rolle, Stahl	Idler pulley, steel
29	2		BO 3 25 055	
	2		CO 3 08 035	
30	2	32-1900-3	Steinabweiser rechts Hakenkette	Stone-deflector, right (steel chain)
31	2	32-1898-3	Steinabweiser links Hakenkette	Stone-deflector, left (steel chain)
	2		SS 210 020	
32	2	32-2890-3	Steinabweiser rechts Gummigurtkette	Stone-deflector, right (continental chain)
33	2	32-2889-3	Steinabweiser links Gummigurtkette	Stone-deflector, left (continental chain)
	2		SS 2 10 020	
34	1	32-2891-4	Abstreifer rechts	Scraper, right hand
35	1	32-3412-4	Abstreifer links	Scraper, left hand
	4		SS 2 06 015	
	4		US 2 06	
36	1	32-1792-4	Hakenkette t 34 (26 LW)	Steel chain, 34 mm pitch 1 1/16"
37	1	32-1790-4	Hakenkette t 39 (30 LW)	Steel chain, 39 mm pitch 1 1/4"
38	1	32-1812-4	Gummigurtkette t 40 (28 LW)	Continental chain, 40 mm pitch
39	1	32-4021-4	Gummigurtkette t 50 (38 LW)	Continental chain, 50 mm pitch





Dammaufnahme hinten

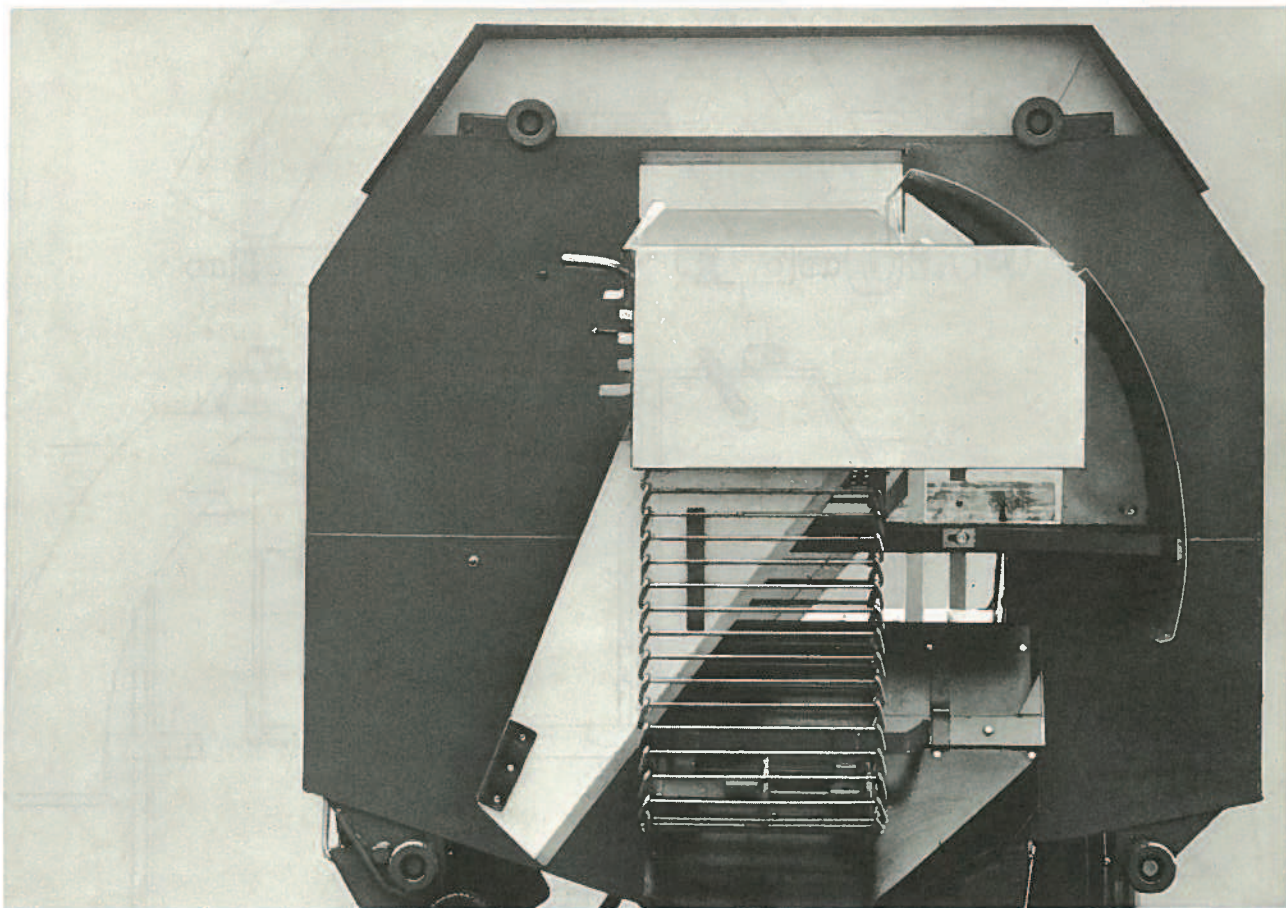
Shieving chain and haulm roller

Pos.	Stück	Bestell-Nr.	Bezeichnung	Description
1	1	32-3239-1	Seitenwand rechts	Sideplate, right hand
	1		SS 2 10 020	
	1		MU 2 10	
	1		US 2 10	
	1		UF 2 10	
	2		SF 2 08 030	
	2		MU 2 08	
	2		US 2 08	
	2		UF 2 08	
	3		SF 2 10 C20	
2	1	32-3246-1	Seitenwand links	Sideplate, left hand
	1		SS 2 10 020	
	1		MU 2 10	
	1		US 2 10	
	1		UF 2 10	
	3		SF 2 10 020	
3	1	32-3228-2	Seitenplatte rechts	Sideplate, right hand
	3		SF 2 10 025	
	3		MU 2 10	
	3		UF 2 10	
4	1	32-3233-2	Seitenplatte links	Sideplate, left hand
	3		SF 2 10 025	
	3		MU 2 10	
5	1	32-2947-2	Zupfwalzenhalter	Frame to haulm roller
6	1	32-2970-2	Zupfwalze	Haulm roller
7	1	32-3198-2	Stern t 40, t 39	Cage, t = 40 and 39
	2		CO 3 08 040	
8	1	32-3207-2	Stern t 34	Cage, t = 34
	2		CO 3 08 040	
9	2	32-3215-2	Kettenrad	Driving sprocket, cont. chain t = 40
	2		CO 3 05 050	
	2		CO 3 08 050	
10	1	32-3203-2	Welle	Shaft
11	2	00-0419-4	Fafnirlager RA 30	Flange-bearing
	6		SS 2 10 025	
	6		UF 2 10	
12	2	32-3179-4	Scheibe (Hakenkette)	Disc (steel chain)
13	2	32-3188-4	Scheibe (Gummigurtk.)	Disc (cont. chain)
14	2	32-2049-3	Kettenrad t 39	Driving sprocket
	2		CO 3 08 050	
	2		CO 3 05 050	
15	2	32-2045-3	Kettenrad t 34	Driving sprocket
	2		CO 3 08 050	
	2		CO 3 05 050	
16	4	00-0419-4	Fafnirlager RA 25	Flange-bearing
	12		SF 2 08 020	
	12		MU 2 08	
	12		UF 2 08	
17		32-2940-4	Bolzen	Bolt
	4		SS 2 10 020	
	4		UF 2 10	
18	2	32-2943-4	Rohr	Bushing
19	2	02-0604-4	Feder	Tension spring
20	2		Kette 4 C	Chain
21	2		Puffer	Rubber bumper
			V 1/30 A 4450	
	2		MU 2 10	
	2		UF 2 10	
22	2	32-3258-4	Winkel	Angle
23	2	32-2079-3	Erzenter	Shaker

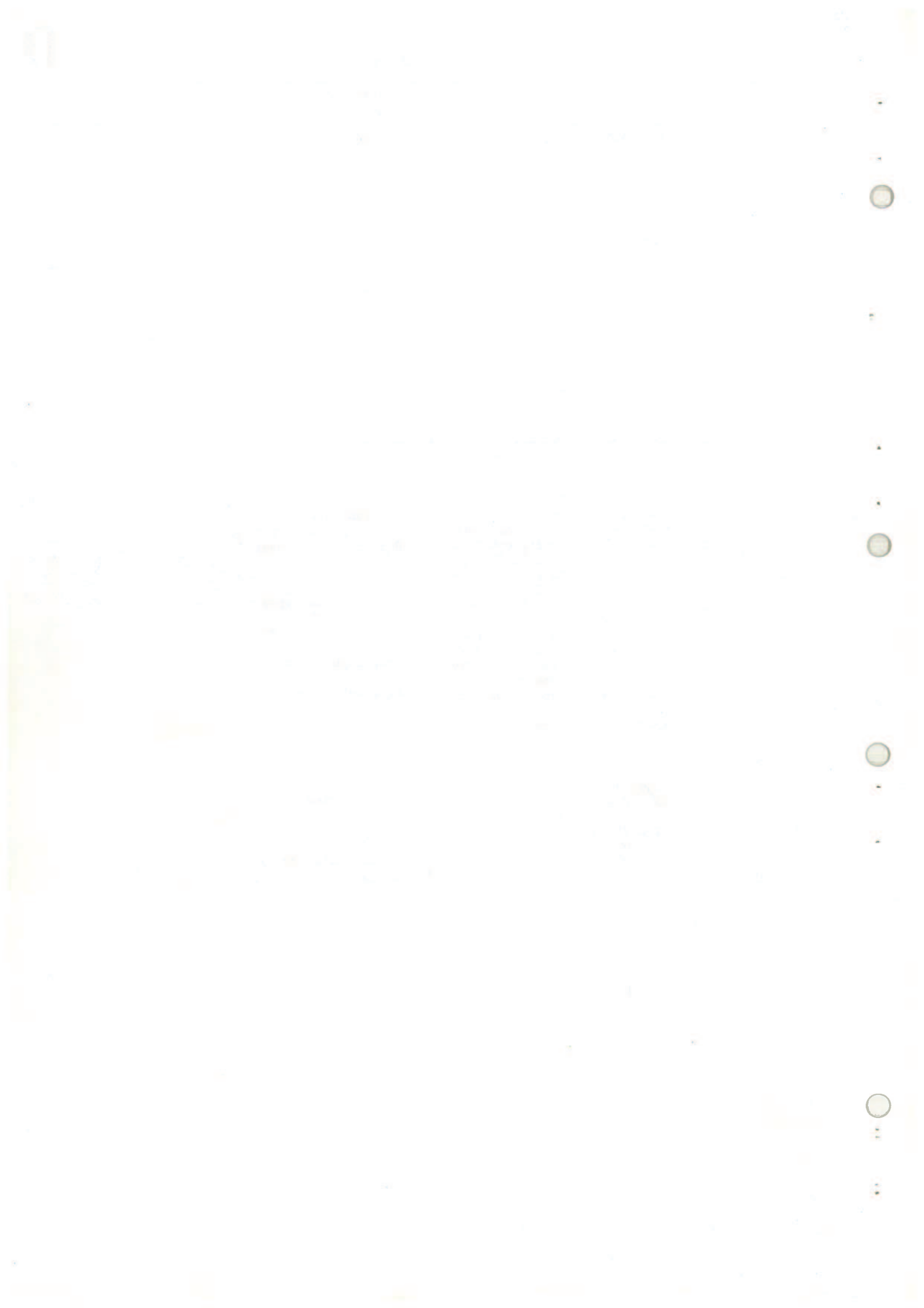
Dammaufnahme hinten

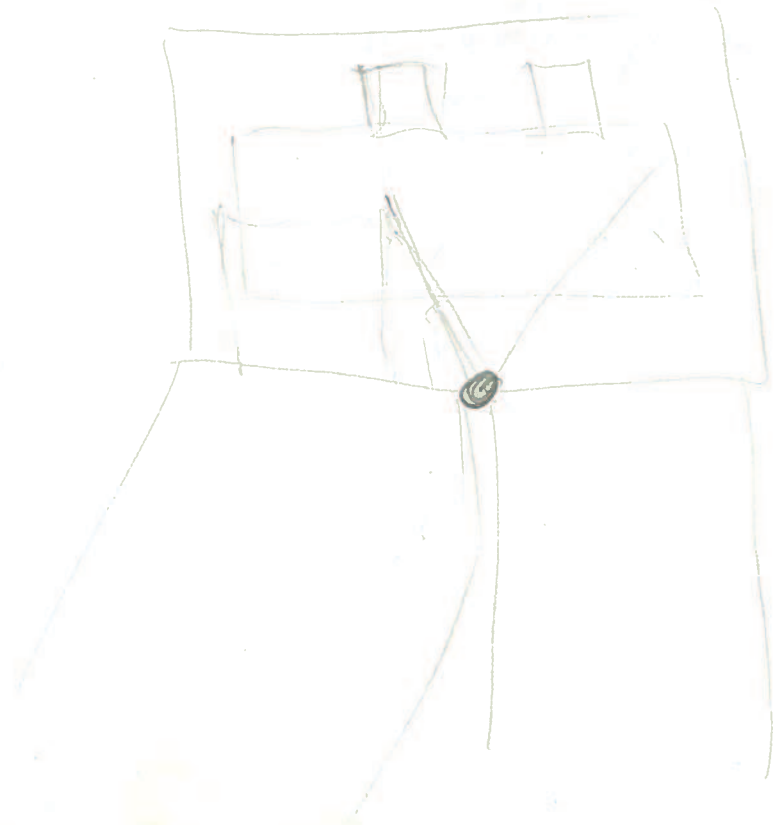
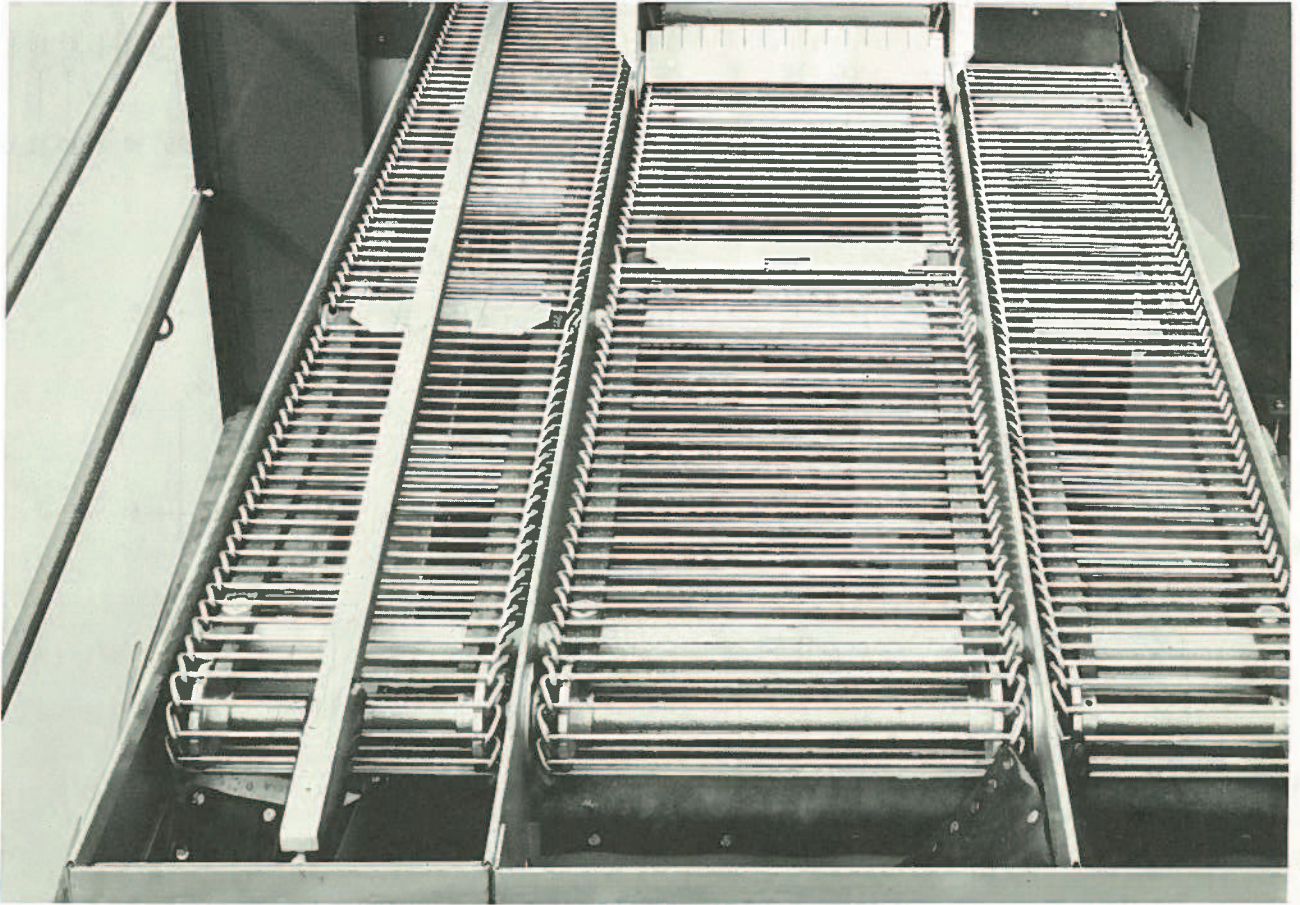
Shieving chain and haulm roller

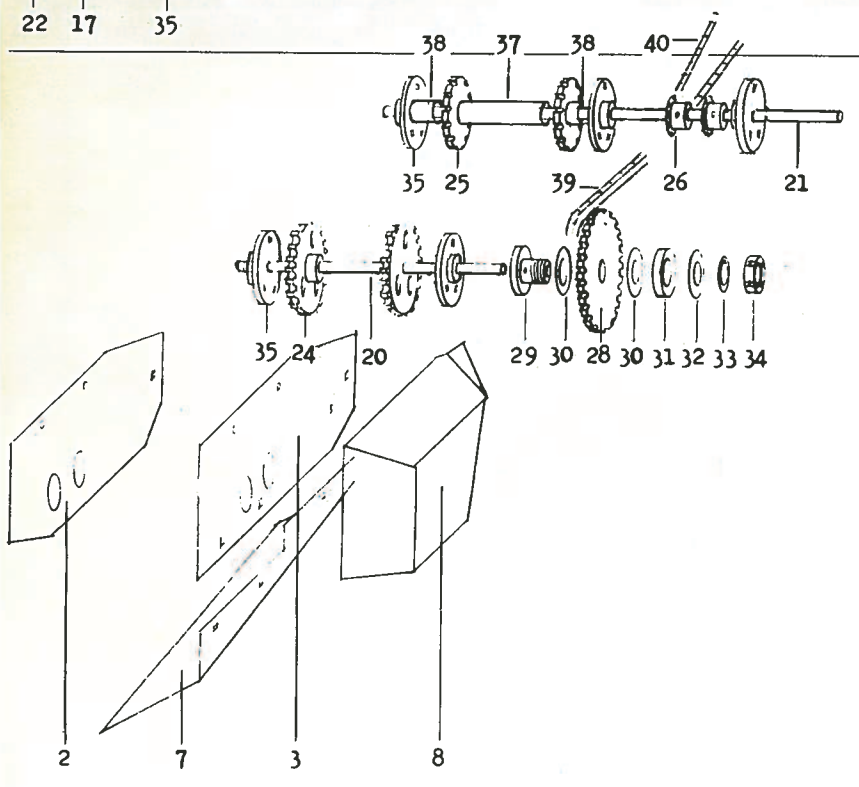
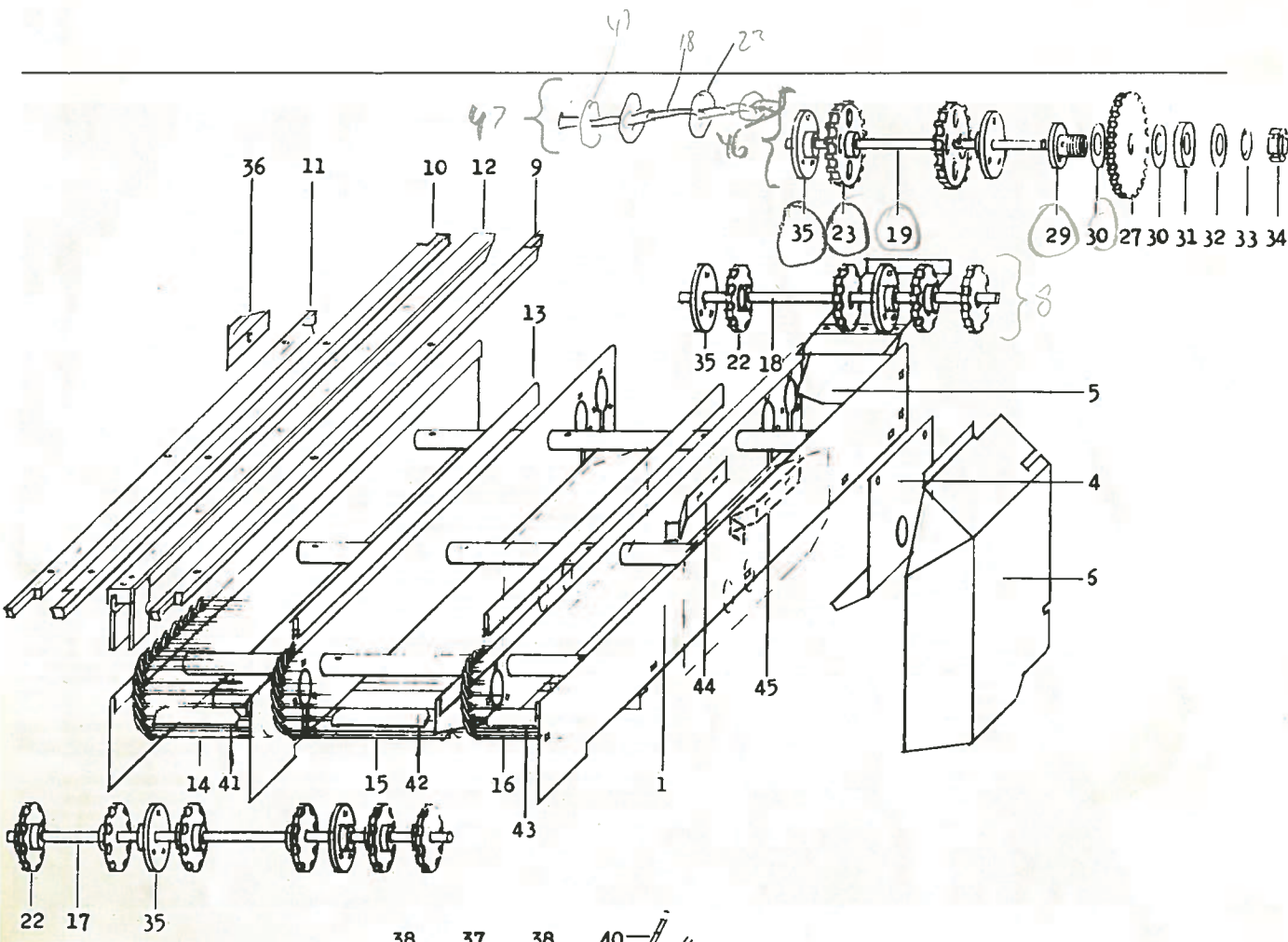
Pos.	Stück	Bestell-Nr.	Bezeichnung	Description
	2		CO 3 08 040	
24	1	32-3223-4	Welle	Shaker shaft
25	2	32-3225-4	Schutzvorrichtung	Bushing
26	2	32-3218-4	Befestigungsscheibe	Disc
27	1	32-5053-3	Tragrollensupport	Idler arm
28	2	32-1892-4	Rolle	Idler pulley, rubber
	2	WA 6205-ZZ	Rillenlager	Ball bearing
29	2	00-490-4	Rolle, Stahl	Idler pulley,
30	2		BO 3 25 055	(steel chain
	2		CO 3 08 036	
31	1	32-3265-4	Halter	Support
	1		CO 3 08 036	
32	1	32-3263-4	Hebel	Control-lever
33	1	32-3270-4	Feder	Thrust spring
34	1		SS 2 10 045	
35	1		MS 2 10	
36	2	32-2953-1	Klutenreiber	Clot-braker
37	2	32-3231-4	Hebel	Control-lever
	2		CO 3 08 036	
38	2		MR 2 12	
	2		SF 2 12 030	
39	1	32-3693-3	Querrohr	Tube
40	9	32-3157-3	Gehäuse	Finger housing
	9		SS 2 10 045	
	9		MU 2 10	
	9		UF 2 10	
	9		CO 3 08 040	
41	5	32-3949-3	Lenkfinger vorn	Finger, front
42	5	32-3950-3	Lenkfinger hinten	Finger, rear
43	1	32-3694-3	Querrohr	Tube
44	9	00-0501-4	Zugfeder	Tension spring
45	1	32-3287-4	Winkel	Angle
	1		SF 2 08 030	
	1		MU 2 08	
	1		US 2 08	
	1		UF 2 08	
46	1	32-4022-2	Stern mit Antriebs für Gummigurtkette	Driving cage ass'y cont. chain t = 50
			t = 50	



Joch		Bridge		
Pos.	Stück	Bestell-Nr.	Bezeichnung	Description
1	1	32-3520-0	Joch	Bridge weld ass'y
	4		SS 2 10 025	
	4		MU 2 10	
	4		UF 2 10	
	2		SS 2 08 025	
	2		MU 2 08	
	2		UF 2 08	
2	1	32-3458-1	Elevatorenblech	Shield plate
	3		SF 2 10 025	
	3		MU 2 10	
	3		US 2 10	
	3		UF 2 10	
	2		SF 2 08 020	
	2		MU 2 08	
	2		UF 2 08	
3	1	32-3468-1	Jochabdeckung	Guard
	4		SF 2 08 020	
	4		MU 2 08	
	4		US 2 08	
	4		UF 2 08	
4	1	32-3463-2	Support	Support
	4		SS 2 08 025	
	4		MU 2 08	
	4		US 2 08	
	4		UF 2 08	
5	1	32-3462-3	Schwenkhebel	Tension lever
6	1	32-3624-3	Prallblech oben	Bumper plate, upper
7	1	32-3645-3	Prallblech unten	Bumper plate, lower
	2		SF 2 08 020	
	2		MU 2 08	
	2		UF 2 08	
8	1	32-3563-3	Gummilatz oben	Rubber-plate, upper
	5	DI 7331-01	Hohlriet \emptyset 4 x 8	Hollow rivet
9	1	32-3651-3	Gummilatz unten	Rubber-plate, lower
	5	DI 7331-01	Hohlriet \emptyset 4 x 8	Hollow rivet
10	1	32-3085-3	Arm für Druckrolle rechts	Arm, right hand
11	1	32-3086-3	Arm für Druckrolle links	Arm, left hand
12	2	32-3088-4	Bolzen	Pin
	2		CO 3 06 030	
13	5		BO 3 25 055	
	5		CO 3 08 036	
14	2	32-3089-4	Rolle	Roller
15	2	WA 6205-ZZ	Rillennlager \emptyset 52/25 x 15	Ball bearing
16	2	DI 0472-01	Seegerring J 52 x 2	Snap ring
17	3	02-0597-4	Feder	Tension spring
18	3	00-0490-4	Umlenkrolle kompl.	Idler pulley ass'y
19	1	32-3643-3	Winkel	Angle







Verlesetisch

Sorting table

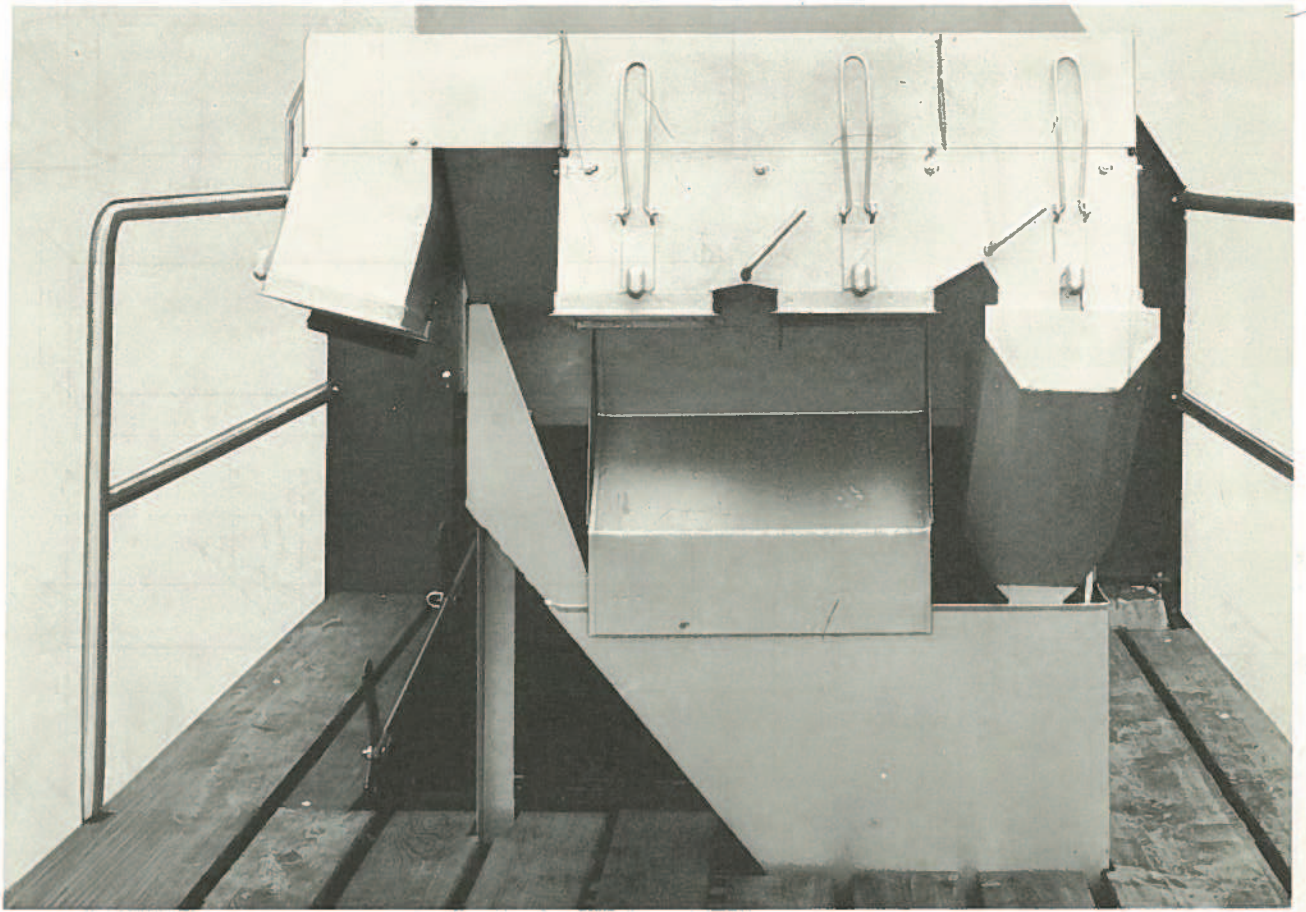
Pos.	Stück	Bestell-Nr.	Bezeichnung	Description
1	1	32-2984-0	Verlesetisch	Sorting table
	4		SF 2 08 020	
	4		MU 2 08	
	4		US 2 08	
	4		UF 2 08	
2	1	32-3610-3	Seitenblech rechts	Side plate, right
	2		SF 2 08 015	
	1		SF 2 08 020	
	3		MU 2 08	
	3		UF 2 08	
3	1	32-3611-3	Seitenblech links	Side plate, left
	3		SF 2 08 015	
	1		SF 2 08 020	
	4		MU 2 08	
	4		UF 2 08	
4	1	32-3612-4	Stützblech zu Antriebswelle	Plate
	2		SF 2 08 015	
	2		MU 2 08	
	2		UF 2 08	
5	1	32-3626-4	Schutzblech kompl.	Shield ass'y
	2		SF 2 08 015	
	2		MU 2 08	
	2		UF 2 08	
6	1	32-3714-3	Schutzkasten zu Variator	Variator guard
	2		SF 2 08 015	
	2		MR 2 08	
7	1	32-3623-2	Abweisblech	Deflector plate
	3		SF 2 08 015	
	3		MU 2 08	
	3		UF 2 08	
8	1	32-3622-2	Kettenschutzkasten	Chain drive guard
	2		SF 2 08 015	
	2		MU 2 08	
	2		UF 2 08	
9	1	32-2353-3	Holzleiste links	Supporting-bar, left
10	1	32-2352-3	Holzleiste rechts	Supporting-bar, right
11	4	32-2348-3	Holzleiste kurz	Supporting-bar, short
	18		SF 2 08 055	
	18		MU 2 08	
	2	DI 0096-01	Holzschraube 6 x 50	Wood-screw
12	1	32-3646-3	Trennleiste	Separation-bar
13	2	02-0790-3	Aufsteckleiste kompl.	Dividing channel compl.
14	1	32-2374-4	Hakenkette rechts	Steel chain, right
15	1	32-2373-4	Hakenkette mitte	Steel chain, middle
16	1	32-2900-4	Hakenkette links	Steel chain, left
17	1	32-2029-2	Welle	Shaft
18	1	32-2036-2	Welle	Shaft
19	1	32-2085-2	Welle	Shaft
20	1	32-3614-2	Welle	Shaft
21	1	32-3616-4	Welle	Shaft
22	10	32-3190-3	Umlenkrolle	Sprocket
	10		CO 3 06 040	
23	2	32-2077-3	Kettenrad Z = 9	Sprocket, 9 teeth
	2		CO 3 08 050	
24	2	02-0337-3	Kettenrad Z = 16	Sprocket, 16 teeth
	4	DI 0915-01	Gewindestift A M 10 x 15	Set-screw, Hex-socket
25	2	00-0490-4	Umlenkrolle kompl.	Idler pulley ass'y
26	2	32-0861-4	Ritzel Z = 13	Sprocket, 13 teeth
	2		CO 3 08 036	
27	1	32-0890-4	Kettenrad Z = 40	Sprocket, 40 teeth
28	1	32-2072-4	Kettenrad Z = 50	Sprocket, 50 teeth
29	2	32-2068-4	Reibkupplungs- flansch	Clutch-flange
30	4	32-2070-4	Kupplungsbelag	Clutch-lining
31	2	32-2069-4	Reibkupplungs- scheibe	Clutch-disc

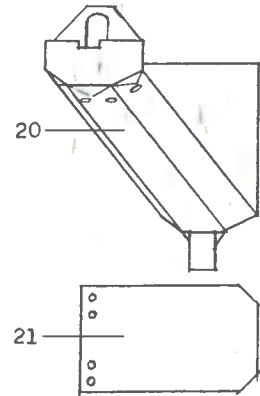
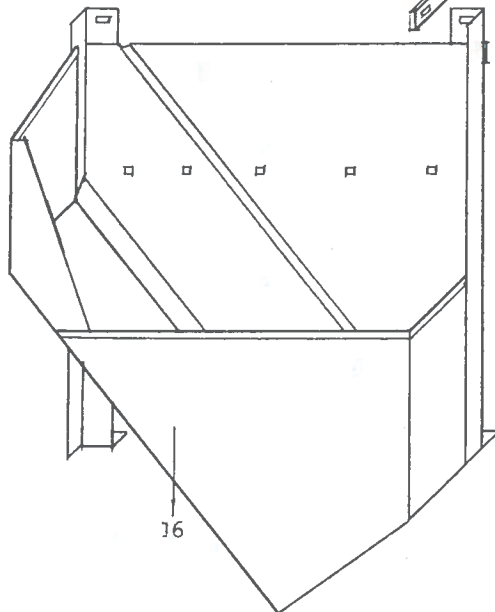
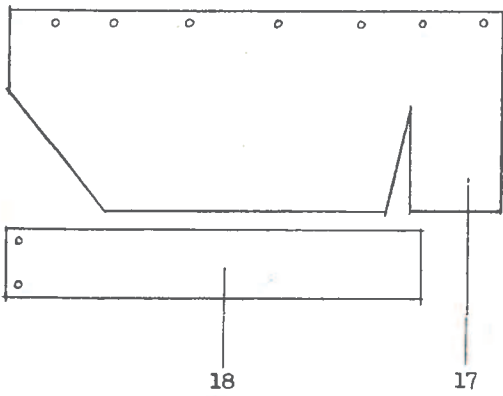
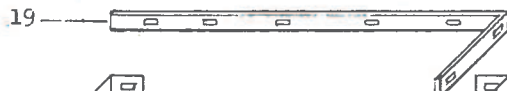
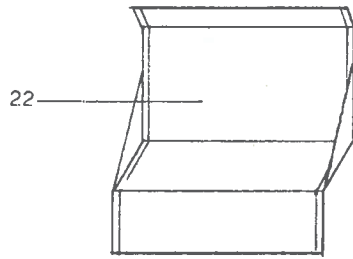
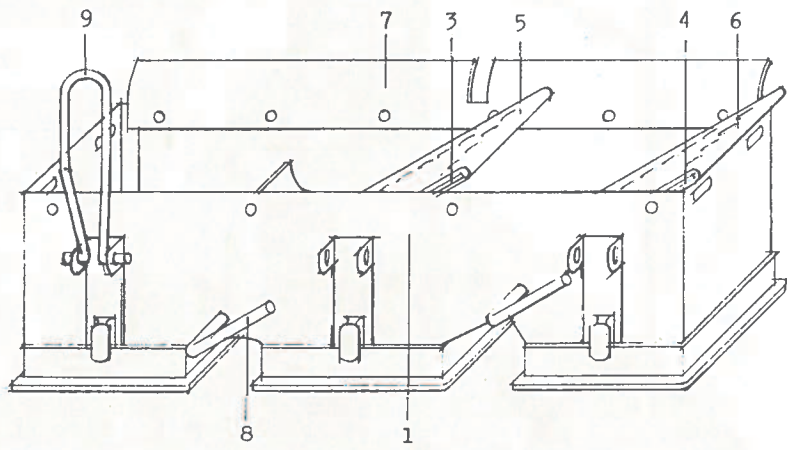
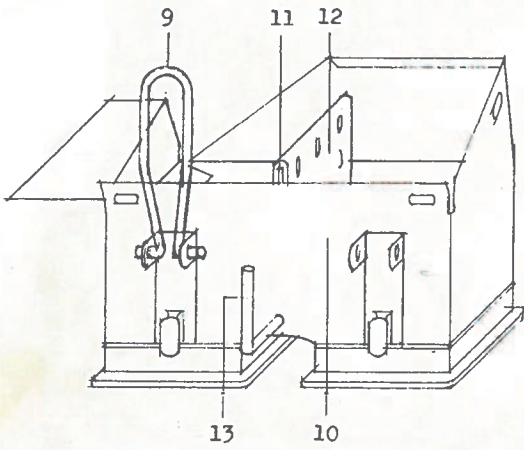
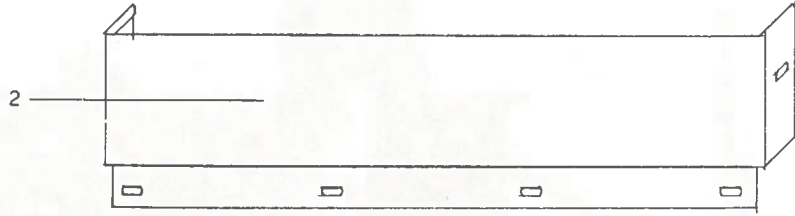
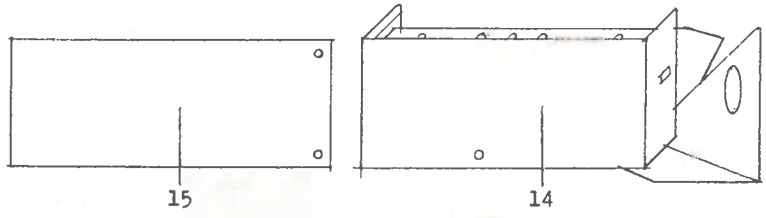
7
A.L. Welle Zählung
- - - Cl. Kurbel

Verlesetisch

Sorting table

Pos.	Stück	Bestell-Nr.	Bezeichnung	Description
32	2	DI 2093-01	Tellerfeder Ø 80/41 x 3	Cup spring
33	2	DI 0462-01	Sicherungsblech Ø 40 x 1	Locking plate
34	2	DI 1804-01	Nutmutter M 40 x 1,5	Nut
	2		CO 3 08 045	
35	11	00-0419-4	Fafnir-Lager RA 25	Flange-bearing
	33		SF 2 08 015	
	33		MU 2 08	
	33		UF 2 08	
36	12	32-3635-3	Gleitschiene	Wood-block
	12	DI 0096-02	Holzschraube 7 x 30	Wood-screw
37	1	32-3618-4	Distanzrohr	Bushing
38	2	32-3617-4	Distanzrohr	Bushing
39	1	32-3518-4	Antriebskette	Roller chain
40	1	32-3517-4	Antriebskette	Roller chain
41	2	32-2850-3	Ausfallklappe rechts	Stone-flap, right
42	2	32-2847-3	Ausfallklappe mitte	Stone-flap, middle
43	1	32-2899-3	Ausfallklappe links	Stone-flap, right
44	1	32-2477-3	Steinabweiser rechts	Stone-deflector, right
45	1	32-2477-3	Steinabweiser links	Stone deflector, left
	4		SS 2 08 015	
	4		MU 2 08	
	4		UF 2 08	
Y6	1	32-422	Welle für M. H. 2/3 ET	
Y7	1	32-422	Welle für M. H. 2/3 ET	

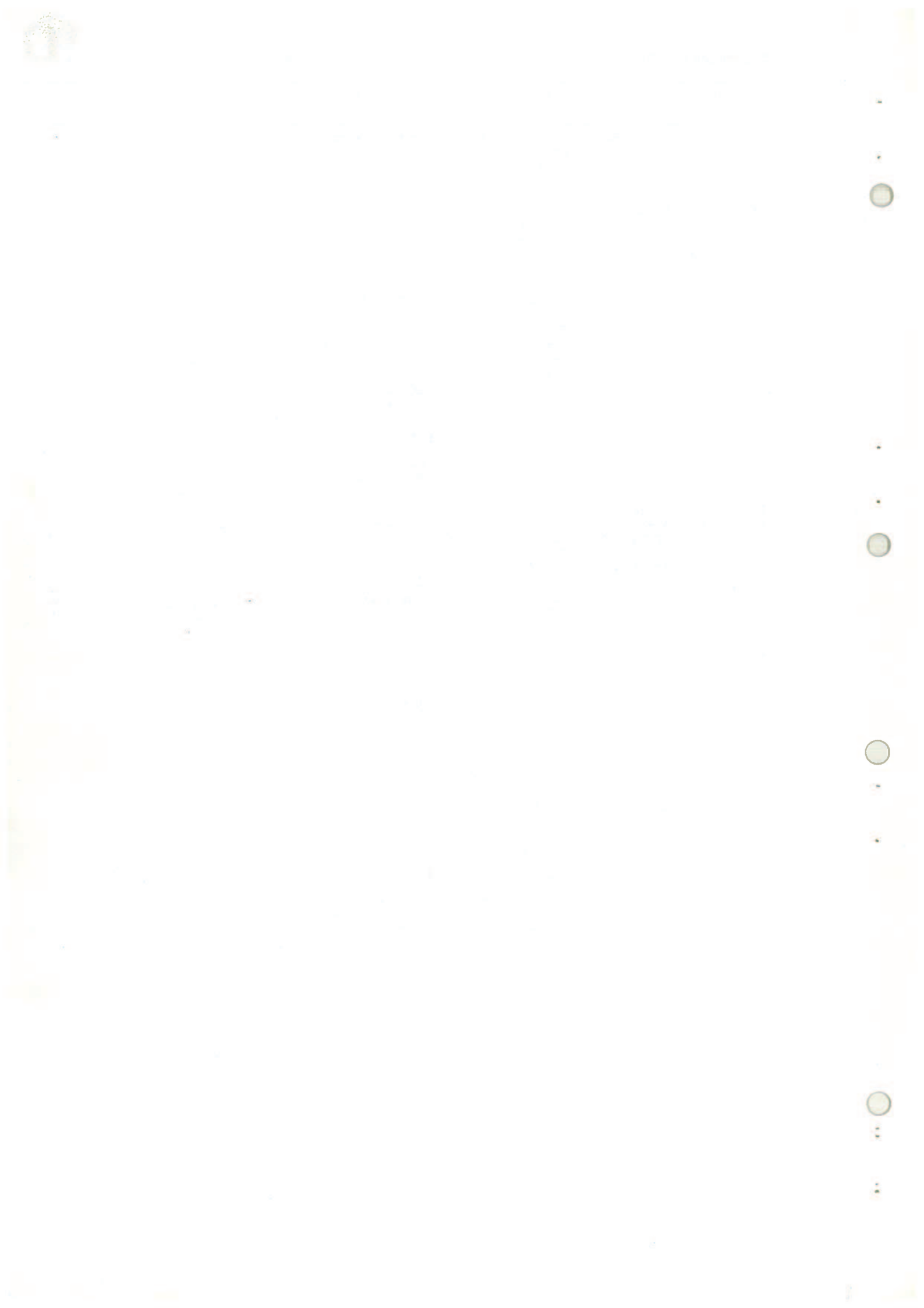


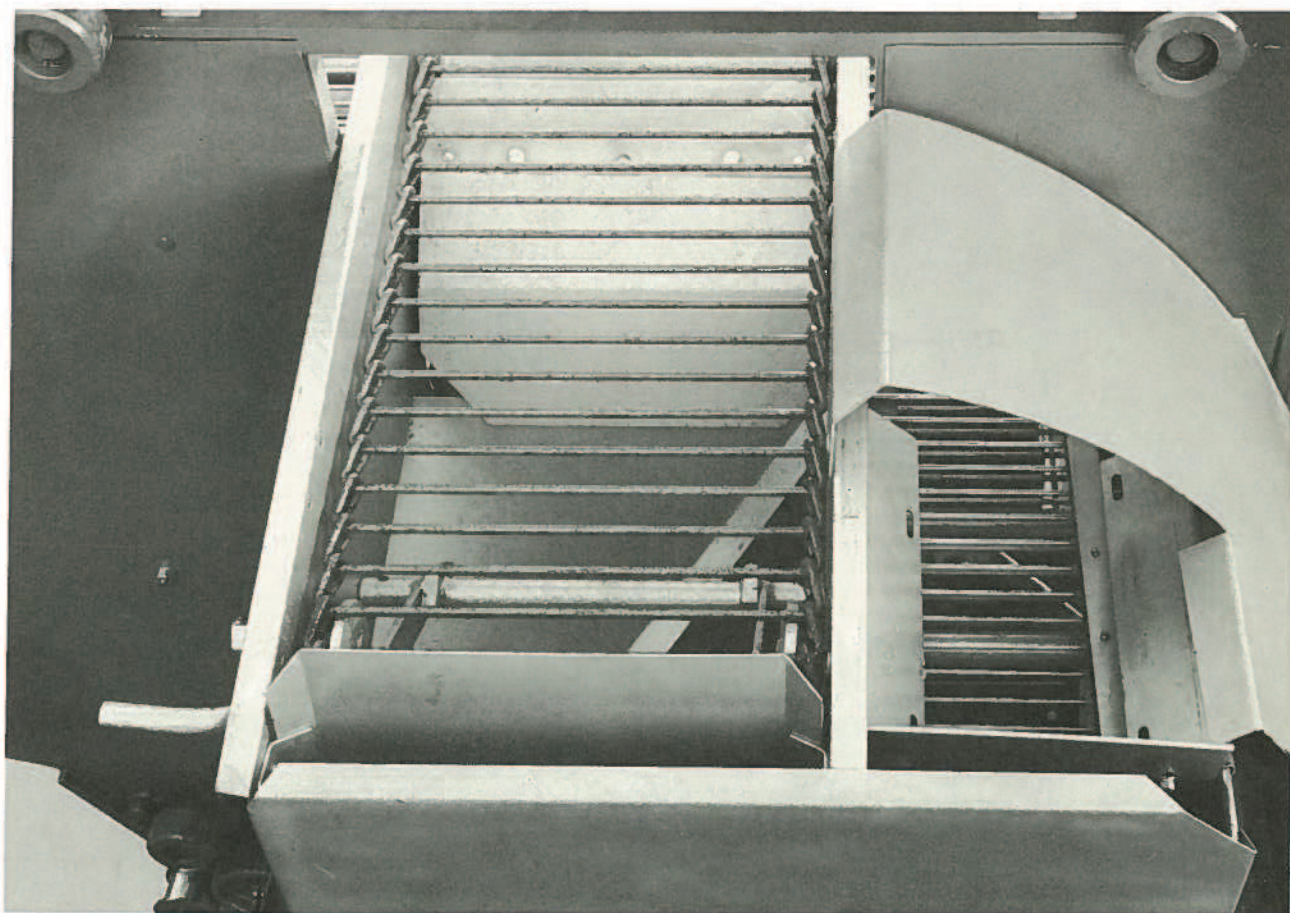


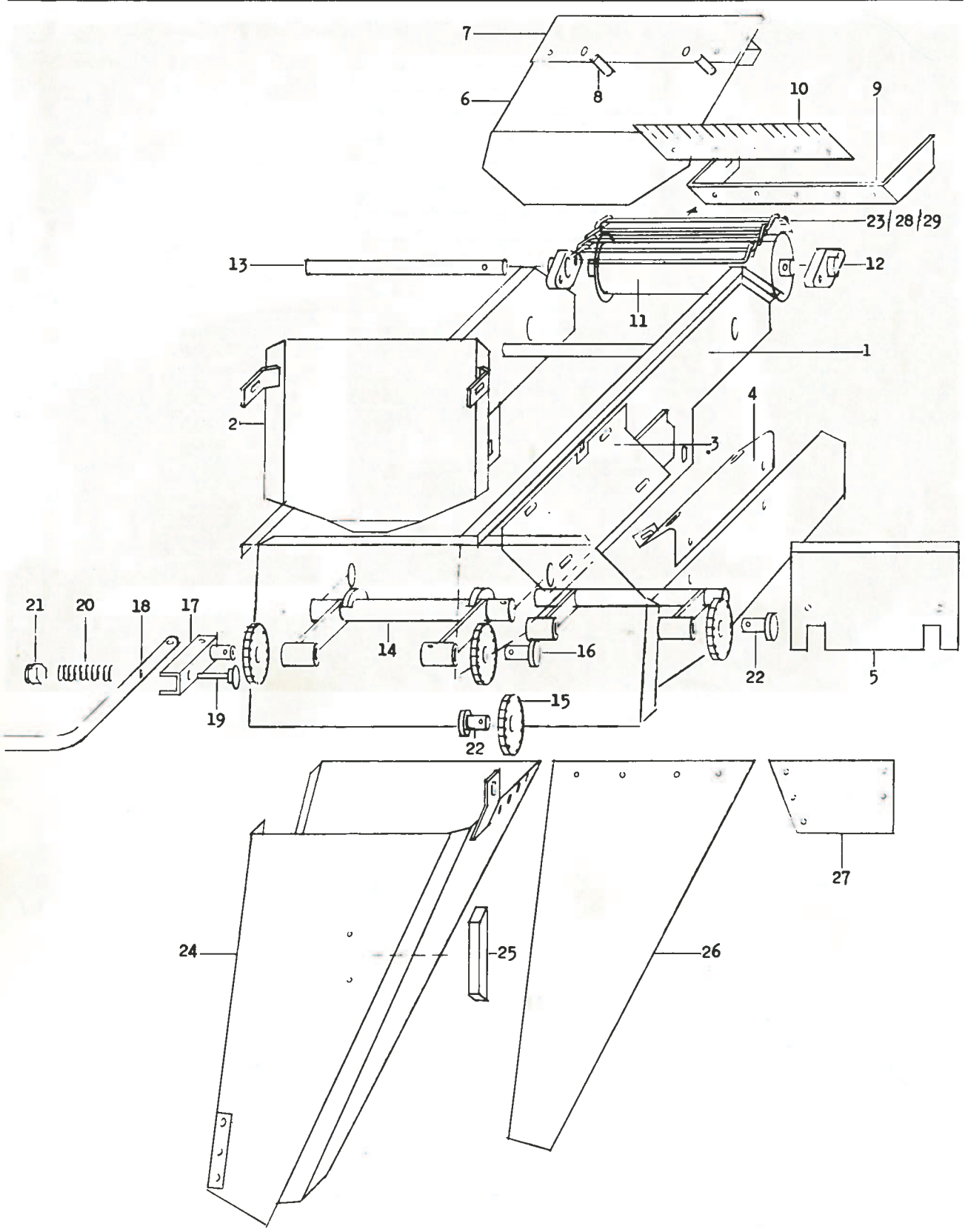
Absackung und Ablaufkanäle vorn

Bagging attachment

Pos.	Stück	Bestell-Nr.	Bezeichnung	Description
1	1	32-2122-2	Absackungsgehäuse gross	Frame, large
	4		SF 2 08 012,5	
	4		MU 2 08	
	4		US 2 08	
2	1	32-2128-3	Abschlussblech	Cover sheet
	6		SF 2 08 012,5	
	6		MU 2 08	
	6		US 2 08	
3	1	32-2184-4	Klappe	Flap
4	1	32-2197-4	Klappe	Flap
5	1	32-2185-3	Gummi	Rubber-plate
	13	DI 7331-01	Hohlriet Ø 4 x 8	Rivet
6	1	32-2196-3	Gummi	Rubber-plate
	11	DI 7371-01	Hohlriet Ø 4 x 8	Rivet
7	1	32-2129-3	Gummi	Rubber-plate
	6	DI 7331-01	Hohlriet Ø 4 x 8	Rivet
8	2	32-2127-3	Griff	Handle
	4		CO 3 05 016	
9	5	03-0248-3	Sackhaltebügel	Clamp
10	1	32-2087-1	Absackungsgehäuse klein	Frame, small
11	1	32-2191-4	Klappe	Flap
12	1	32-2190-3	Gummi	Rubber-plate
	7	DI 7331-01	Hohlriet Ø 4 x 8	Rivet
13	1	32-2195-3	Griff	Handle
	2		CO 3 05 016	
14	1	32-2114-1	Abschlussblech	Cover sheet
	3		SF 2 08 012,5	
	3		MU 2 08	
	3		US 2 08	
15	1	32-2502-4	Gummi	Rubber-plate
	2	DI 7331-01	Hohlriet Ø 4 x 8	Rivet
16	1	32-3003-0	Ablaufkanal	Chute
	2		SF 2 08 015	
	2		SS 2 08 020	
	4		MU 2 08	
	4		UF 2 08	
17	1	32-2505-2	Gummipolster	Rubber-plate
18	1	32-2504-3	Gummi	Rubber-plate
	2	DI 7371-01	Hohlriet Ø 4 x 8	Rivet
19	1	32-2506-3	Leiste	Bracket
	7		SF 2 08 015	
	7		MU 2 08	
	7		UF 2 08	
20	1	32-2279-2	Zuführkanal	Channel
21	1	32-2271-3	Gummi Lärmschutz	Rubber-plate
	4	DI 7331-01	Hohlriet Ø 4 x 8	Rivet
22	1	32-3672-2	Aufsteckblech	Shield







Kalibrierung und Ablaufkanal hinten

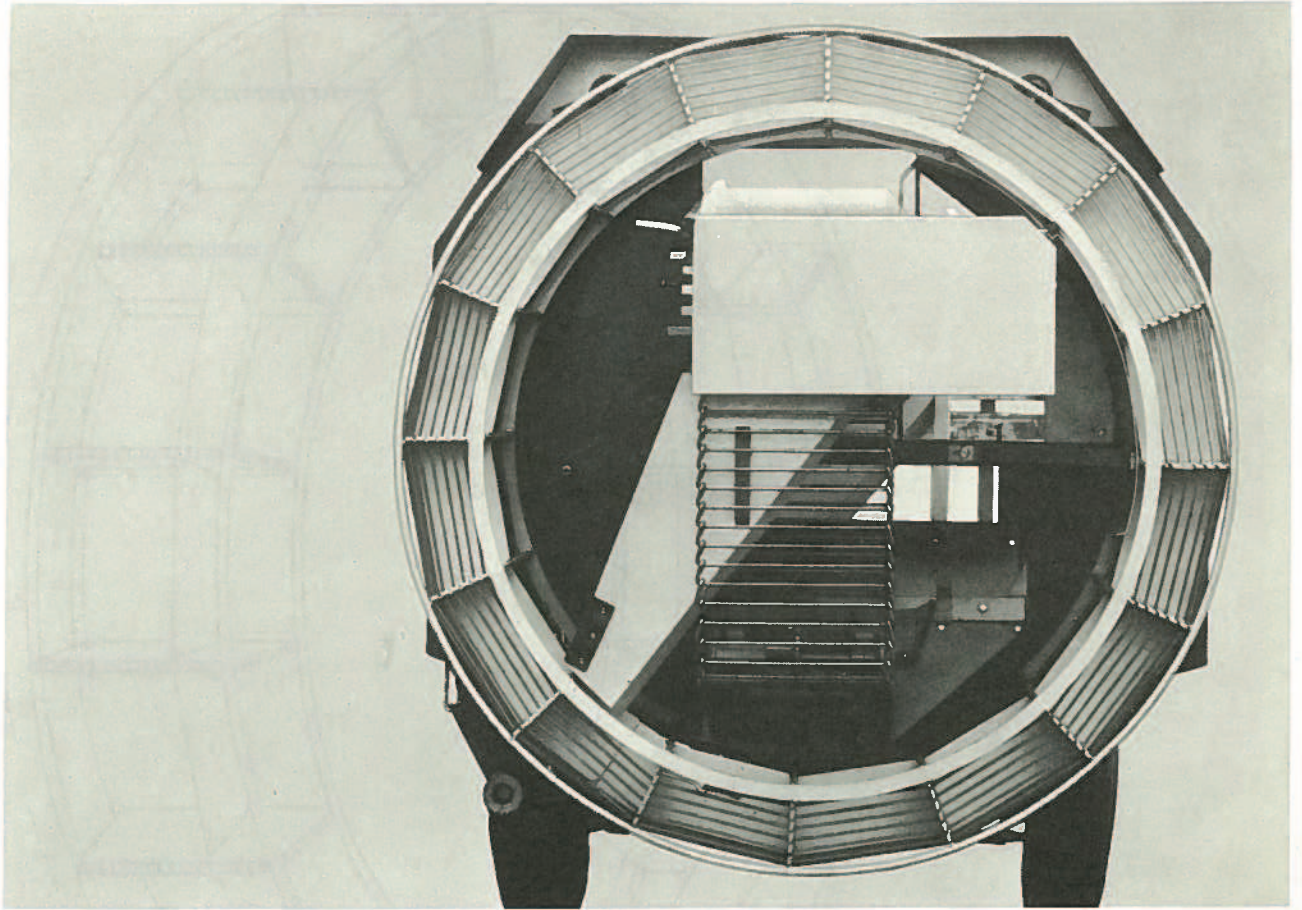
Grading unit

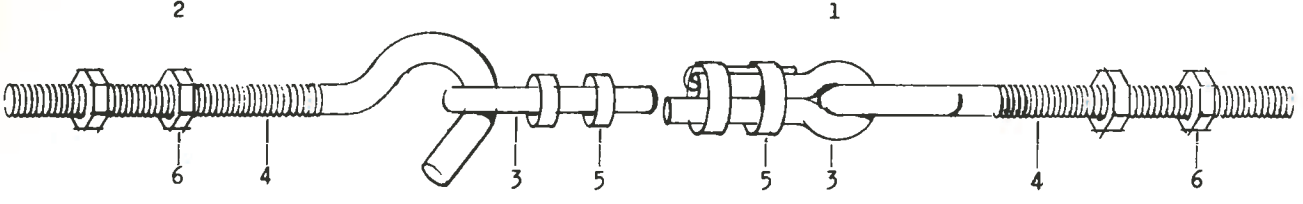
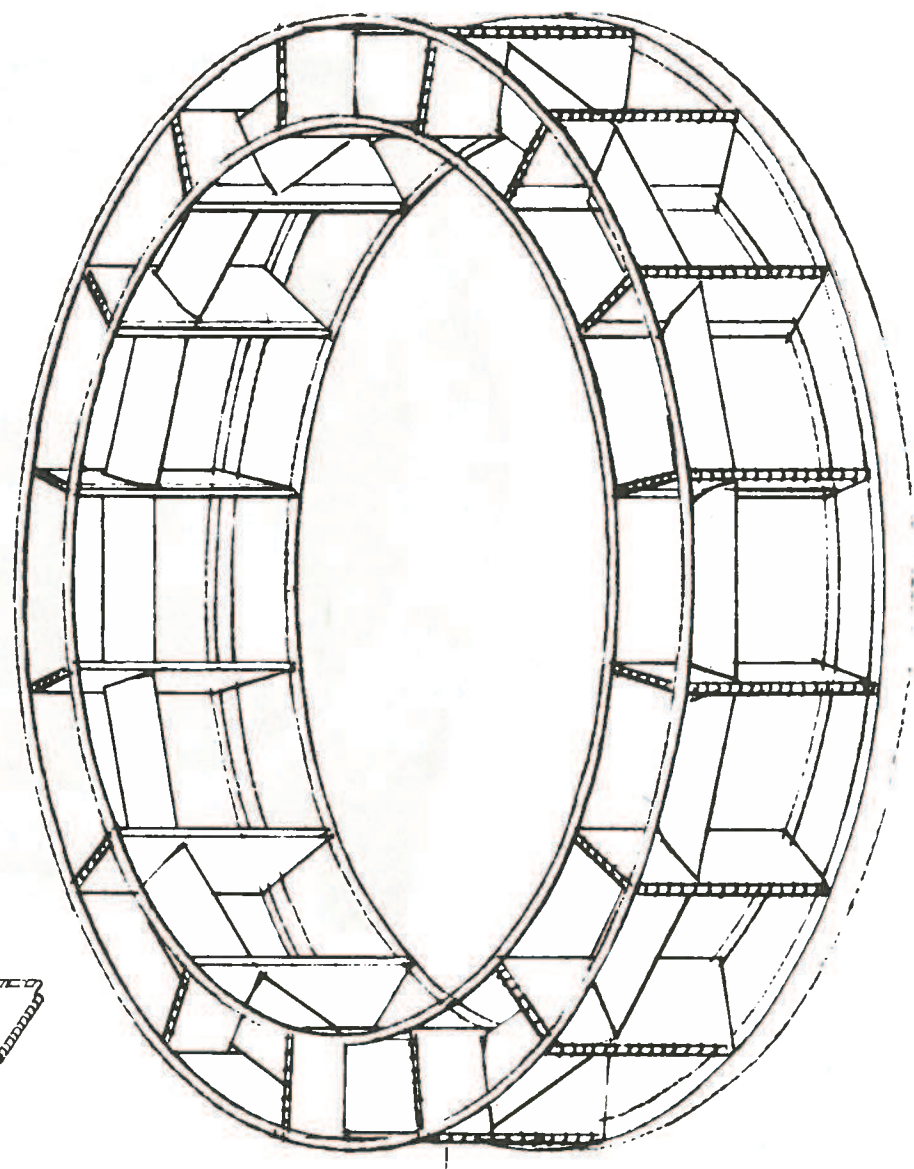
Pos.	Stück	Bestell-Nr.	Bezeichnung	Description
1	1	32-3175-1	Kalibrierung	Frame
	4		SF 2 08 025	
	4		MU 2 08	
	4		US 2 08	
	4		UF 2 08	
2	1	32-3401-3	Klappe kompl. hinten	Flap, compl. rear
	2		SS 2 08 015	
	2		MU 2 08	
	2		US 2 08	
	2		UF 2 08	
3	1	32-3403-3	Seitenblech links	Side-plate, left
	2		SF 2 08 020	
	2		MU 2 08	
	2		US 2 08	
	2		UF 2 08	
4	1	32-3402-3	Seitenblech rechts	Side-plate, right
	2		SF 2 08 015	
	2		MU 2 08	
	2		US 2 08	
	2		UF 2 08	
5	1	32-3404-4	Führungsblech	Rear plate
	2		SF 2 08 015	
	2		MU 2 08	
	2		US 2 08	
	2		UF 2 08	
6	1	32-2987-4	Klappe	Flap
7	1	32-3194-4	Abdeckklappen	Strip
	3	DI 7331-01	Hohlriet \emptyset 4 x 8	Rivet
8	2	32-2989-4	Distanzrohr	Bushing
	2		SF 2 08 040	
	2		MU 2 08	
	2		UF 2 08	
9	1	32-3703-4	Bügel	Bracket
10	1	32-3707-4	Abdeckklappen	Flap
	5	DI 7331-01	Hohlriet \emptyset 4 x 8	Rivet
	2		SF 2 08 015	
	2		MS 2 08	
	2		SS 2 08 015	
	2		MU 2 08	
	2		US 2 08	
11	1	32-3486-3	Ausdrückwalze	Drum
	1		CO 3 08 030	
12	2		Fafnirlager FLCT 20	Flange bearing
	4		SF 2 08 030	
	4		MU 2 08	
	4		US 2 08	
	4		UF 2 08	
13	1	32-3504-4	Welle	Shaft
14	1	32-3132-3	Verstellbügel	Idler arm
	2		CO 3 08 036	
15	4	00-0490-4	Umlenkrolle kompl.	Idler pulley ass'y
16	1		BO 3 25 035	
17	1	32-3265-4	Halter	Support
	1		SS 2 10 045	
	1		MU 2 10	
	1		UF 2 10	
18	1	32-3263-4	Hebel	Control lever
19	1		SF 2 08 090	
20	1	32-3270-4	Feder	Thrust spring
	1		US 2 08	
	1		MS 2 08	
22	4		BO 3 25 055	
23	1	32-2240-4	Kalibrierkette LW 30	Grading chain 1 1/4" gap
24	1	32-3659-1	Ablaufkanal	Chute
	3		SF 2 08 015	
	1		SF 2 08 020	
	4		MU 2 08	
	4		US 2 08	
	4		UF 2 08	

Kalibrierung und Ablaufkanal hinten

Grading unit

Pos.	Stück	Bestell-Nr.	Bezeichnung	Description
25	2	32-3663-4	Holzleiste	Wood-block
	4	DI 0096-03	Halbrund-Holzschr. 4 x 15	Wood-screw
26	1	32-3664-4	Gummilatz	Rubber-plate
27	1	32-3713-4	Abdeckgummi	Rubber-plate
	10	DI 7331-01	Hohlriet \emptyset 4 x 8	Rivet
28	1	32-2241-4	Kalibrierkette	Grading chain
			LW 33	1 5/16" gap
29	1	32-2242-4	Kalibrierkette	Grading chain
			LW 37	1 7/16" gap



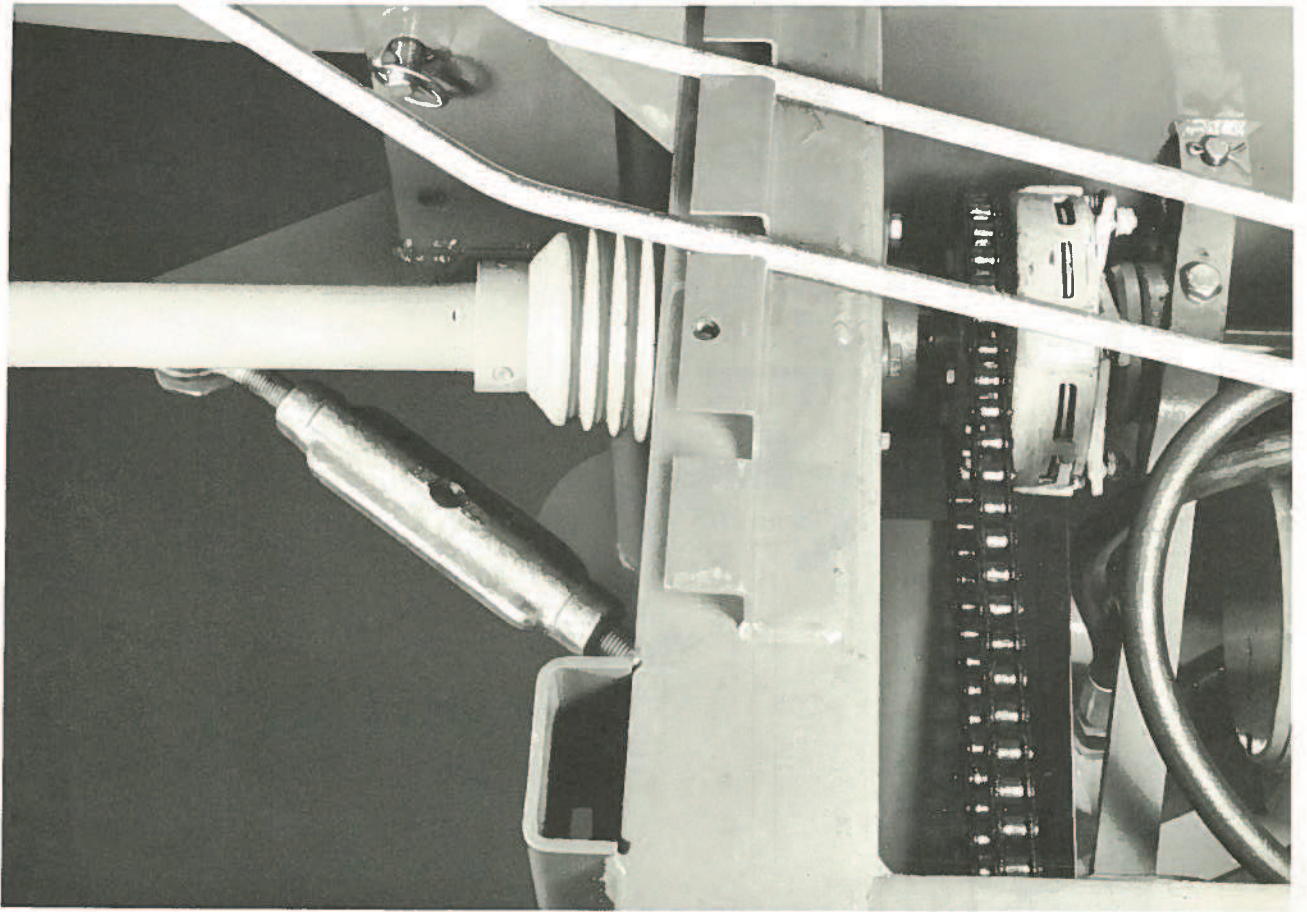


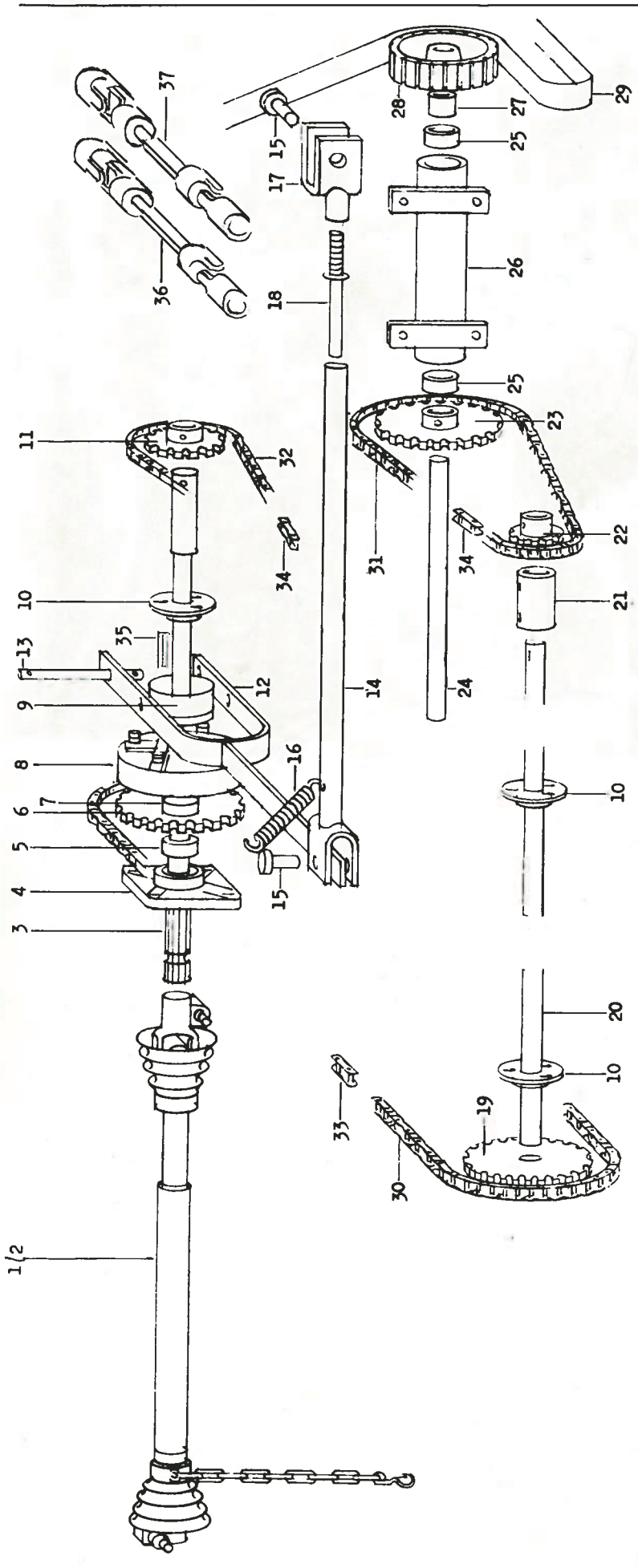
Hubrad

Elevating drum

Pos.	Stück	Bestell-Nr.	Bezeichnung	Description
1	1	32-1236-1	Hubrad	Elevating drum
2	16	32-1948-4	Gummiprofil	Rubber-strip
3	1		Kunststoffseil	Steel cable, plastic
4	2		Waschseilhaken M 8 x 85	Hook-bolt (coated
5	4		Bride $\frac{1}{2}$ "	Cable-clamp
6	4		MU 2 08	





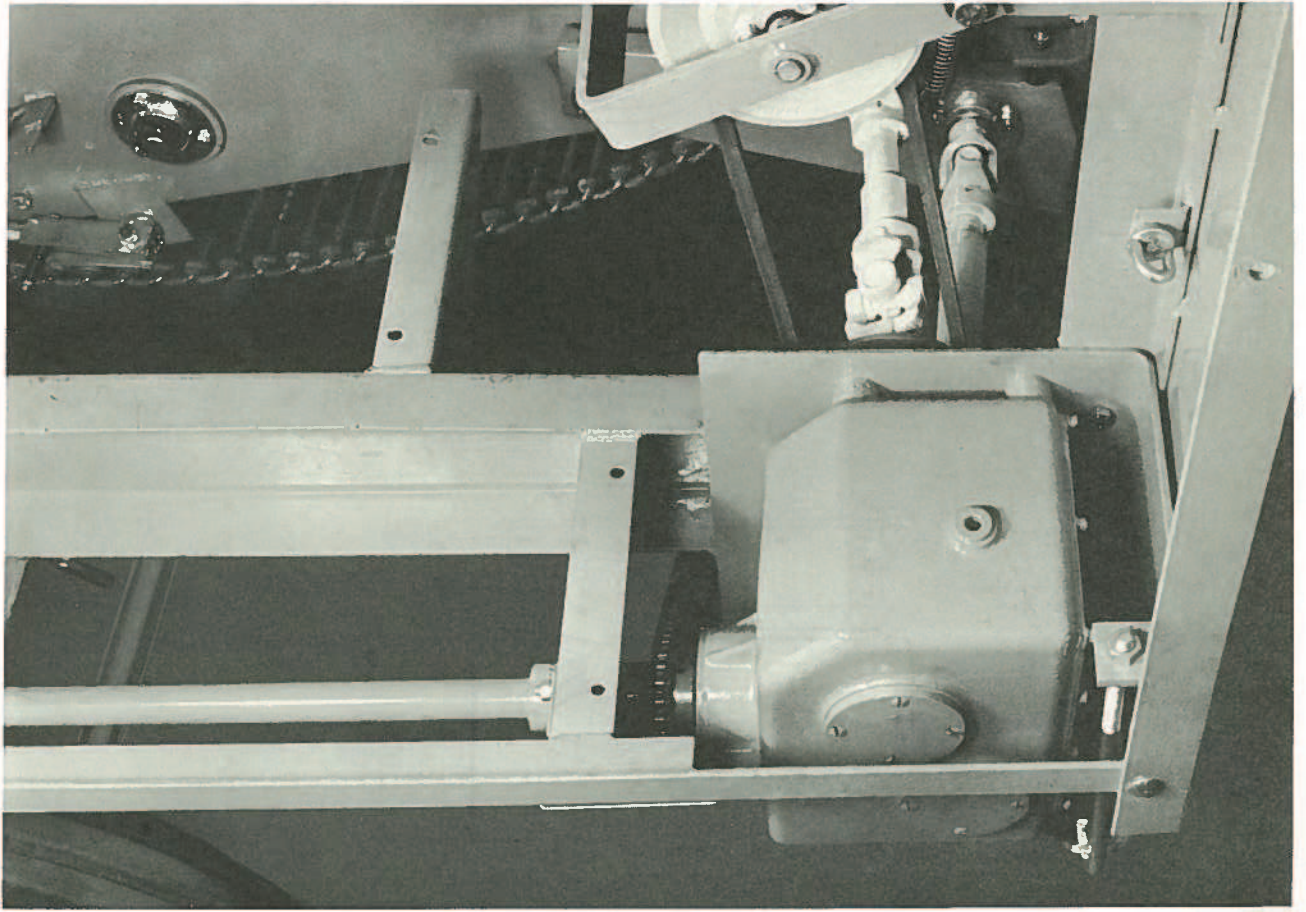


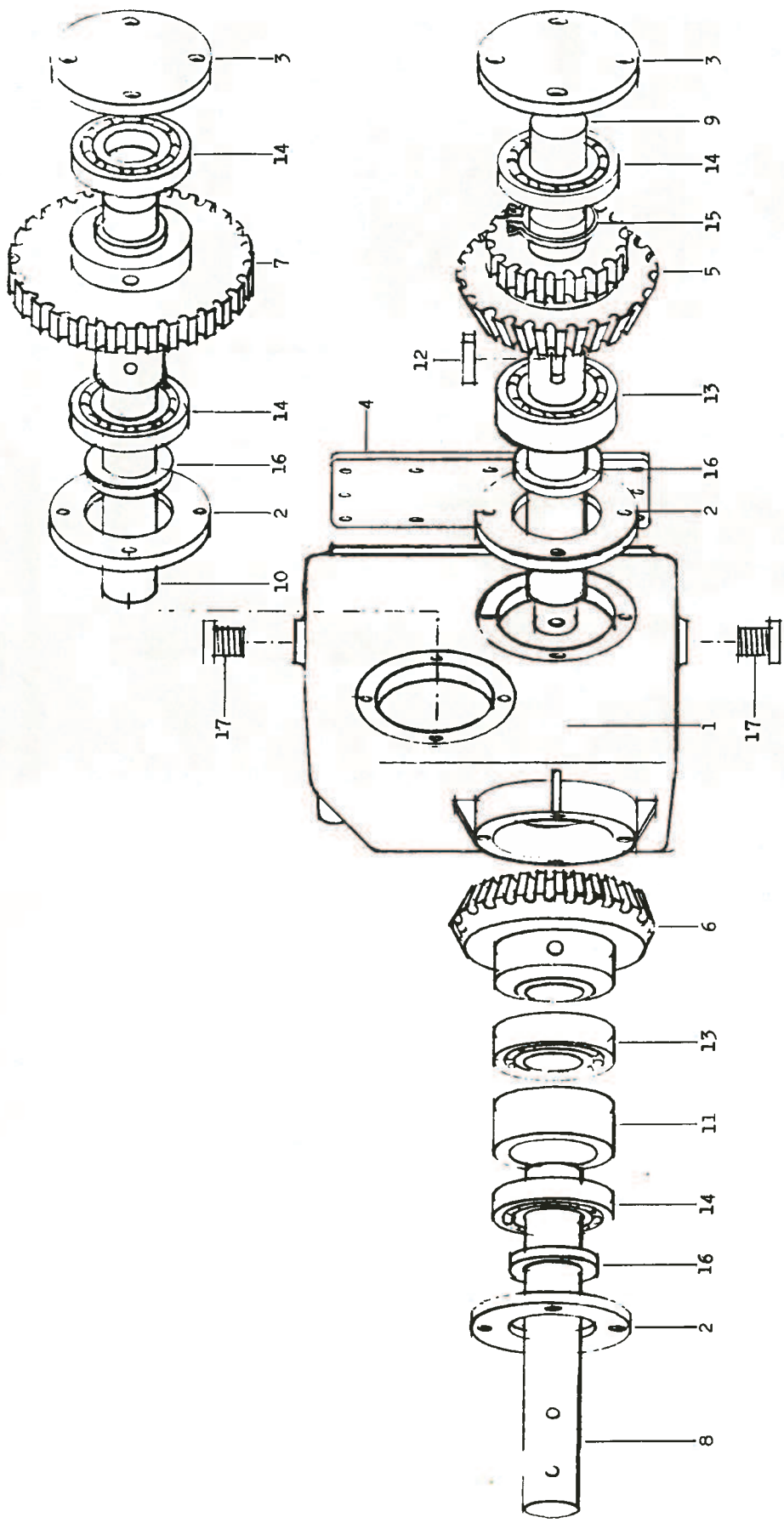
Antrieb

PTO, Drive and Clutch

Pos.	Stück	Bestell-Nr.	Bezeichnung	Description
1	1	32-3568-3	Zapfwelle kompl.W100-UCO 2	PTO Ass'y Walterscheid
2	1	32-4023-3	Zapfwelle kompl.WE200-d- mit Weitwinkel-Gelenk(UCO 2	Wide-angle PTO-Ass'y Walterscheid nr. WE 200-d-UCO2
3	1	32-3257-2	Kupplungswelle	Shaft
4	1		Flanschlager PCFN 30	Flange bearing PCFN 30
	4		SS 2 10 030	
	4		MU 2 10	
	4		SF 2 10	
5	1	32-3328-4	Distanzrohr	Bushing
6	1	32-3289-4	Kettenrad Z 25 3/4"	Sprocket, 25 t
	6		SS 2 08 025	
7	1	WA 6206-2 RS	Rillennlager	Ball bearing
8	1		Scheibekupplung	Disc clutch ass'y Walterscheid
9	1	32-3531-4	Drucklager kompl.	Thrust bearing
10	3	00-0419-4	Flanschlager RA 30	Flange bearing
	9		SF 2 10 025	
	9		MU 2 10	
	9		UF 2 10	
11	1	32-0884-3	Kettenrad Z 30 1/2"	Sprocket, 30 t.
	1		CO 3 08 050	
12	1	32-3537-2	Kupplungshebel	Clutch lever
13	1	32-3367-4	Bolzen	Pin
	2		BS 4 30	
14	1	32-3373-4	Führungsrohr	Bushing
15	2	32-1248-4	Bolzen	Shoulder bolt
	2		BS 4 30	
16	1	02-0597-4	Zugfeder	Tension spring
17	1	32-3106-4	Lenkgabel	Clevis
18	1	32-3375-4	Verstellschraube	Bolt
	1		MU 2 20	
19	1	32-3292-4	Kettenrad Z 25 3/4"	Sprocket 25 t.
	1		CO 3 10 050	
20	1	32-3273-3	Welle	Shaft
21	1	32-3534-4	Verbindungsmuffe	Bushing
	2	32-3154-4	CO 3 08 050	
	2		CO 3 06 050	
22	1	32-0885-3	Kettenrad Z 15 1/2"	Sprocket, 15 t.
	1		CO 3 08 040	
23	1	32-3997-3	Kettenrad Z 50 1/2"	Sprocket 50 t.
24	1	32-3541-3	Welle	Shaft
25	2	WA 6206-2 RS	Rillennlager 6206-2 RS	Ball bearing
26	1	32-3546-3	Antriebslagerung	Bearing housing
	4		SS 2 10 025	
	4		MU 2 10	
	4		US 2 10	
	4		UF 2 10	
27	1	32-3547-4	Distanzrohr	Bushing
28	1	32-3530-3	Antriebsrad	Drive pulley
	1		SS 2 12 020	
	1		US 2 12	
29	1	32-3339-4	Flachriemen	Flat belt
30	1	32-3521-4	Antriebskette 3/4"	Roller chain 3/4"
31	1	32-3998-4	Antriebskette 1/2"	Roller chain 1/2"
32	1	32-3522-4	Antriebskette 1/2"	Roller chain 1/2"
33	1		Verschlussglied 3/4"	Chain link 3/4"
34	2		Verschlussglied 1/2"	Chain link 1/2"
35	1		Einlegfederkeil 8 x 7 x 40	Feather key
36	1	32-3566-3	Gelenkwelle Siebkette CO 3 10 045	Universal joint ass'y Chain drive, (Walterscheid
37	1	32-3567-3	Gelenkwelle Zupfwalze CO 3 08 040	Universal joint ass'y roller drive, (Walterscheid





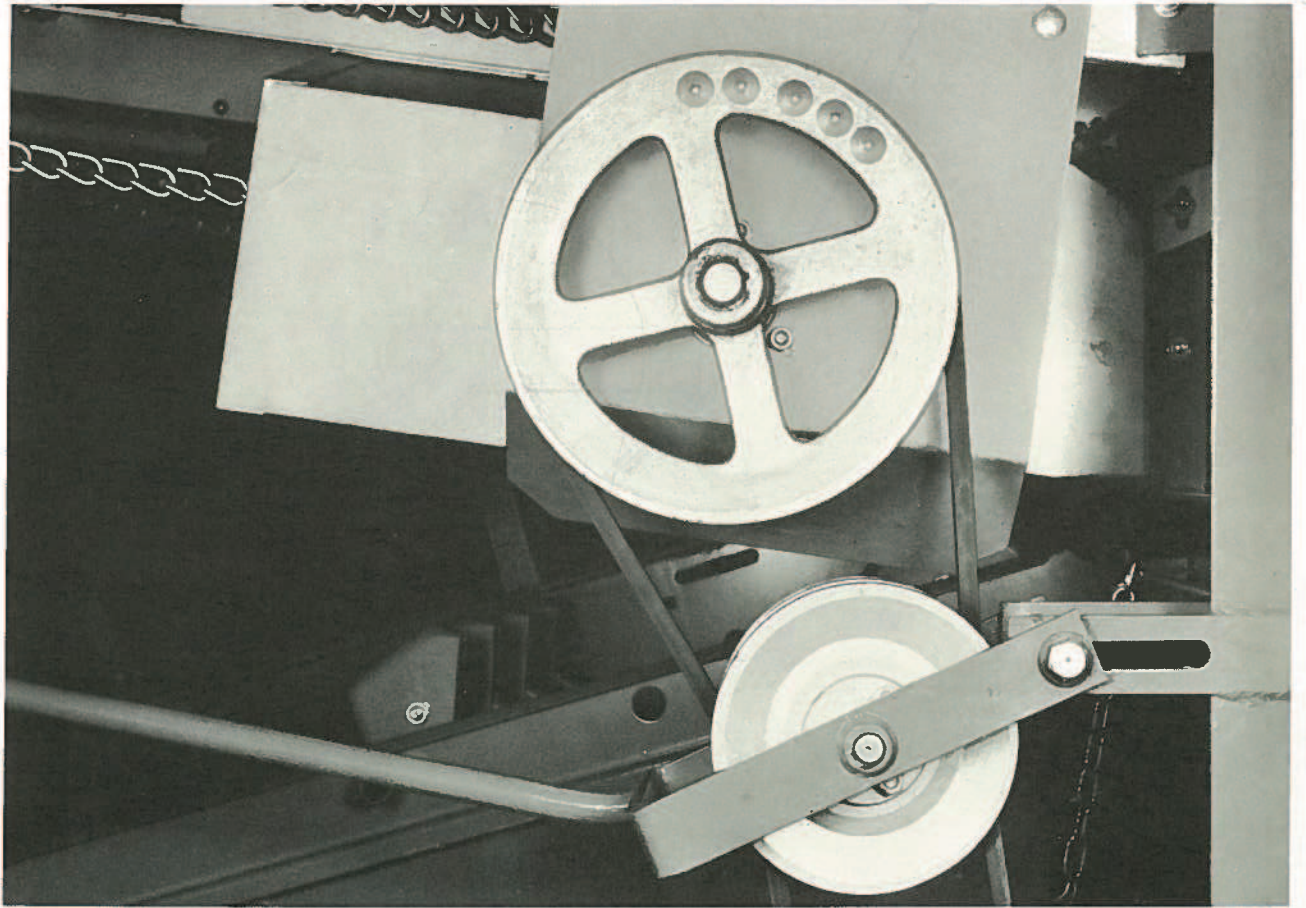


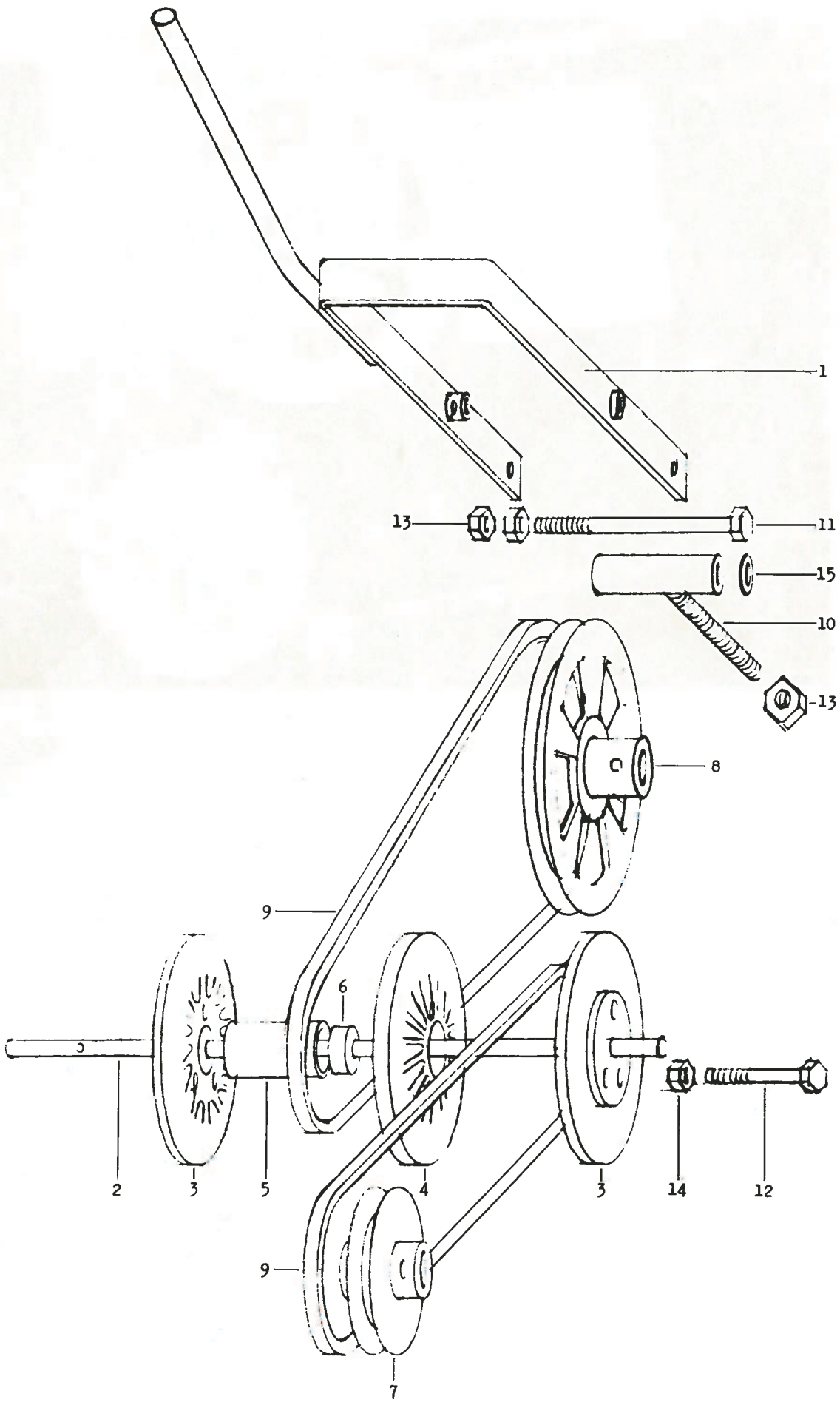
Winkelgetriebe

Gearbox

Pos.	Stück	Bestell-Nr.	Bezeichnung	Description
1	1	32-2922-1	Gehäuse	Gearbox housing
	3		SS 2 12 020	
	3		UF 2 12	
2	3	32-0777-4	Lagerdeckel	Retainer
	12	DI 0088-02	Linsensenkschr. M 6 x 20	Screw, oval head
3	2	04-0601-4	Lagerdeckel	Retainer
	8	DI 0088-02	Linsensenkschr. M 6 x 20	Screw, oval head
4	1	32-0778-3	Deckel	Gearbox housing cover
	10	DI 0912-01	Zylinderschr. M 6 x 15	Screw, fillister head
	10		UF 2 06	
5	1	32-0769-3	Kegelrad Z = 22	Bevel gear 22 t
6	1	32-0775-3	Kegelrad Z = 22	Bevel pinion 22 t
	1		CO 3 10 060	
	1		CO 3 06 060	
7	1	32-0787-3	Stirnrad Z = 39	Gear, 39 t
	1		CO 3 10 060	
	1		CO 3 06 060	
8	1	32-0780-3	Antriebswelle	Shaft
9	1	32-0773-3	Antriebswelle Zupfwalze	Shaft, roller drive
10	1	32-2927-3	Antriebswelle Siebkette	Shaft, chain drive
11	1	32-0776-4	Distanzrohr	Bushing
12	1		Keil 8 x 7 x 50	
13	2	WA 3206	Schräggugellager Ø 30 62 x 23,8	Radial, ball bearing, double row
14	4	WA 6206	Rillenkugellager Ø 30 62 x 16	Ball bearing
15	1	DI 0471-01	Seegerring A 30 x 1,5	Snap ring
16	3		Simmerring Ø 30 55 x 10	Oil seal
17	2	DI 0908-01	Verschlusschr. R 1/2"	Plug
	1,2	SAE 90	Getriebeöl	Gear oil, 1.3 quarts







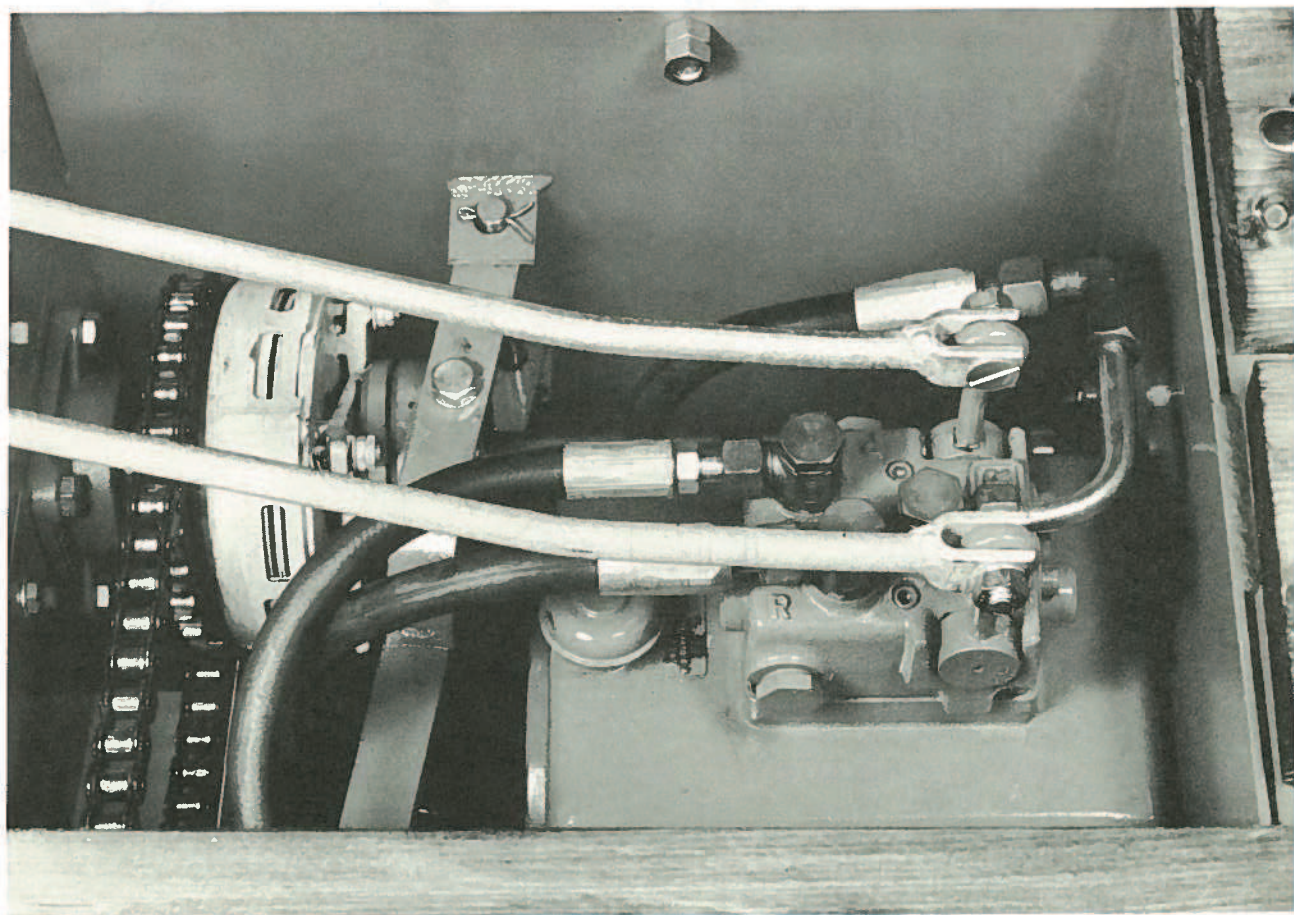
Variator

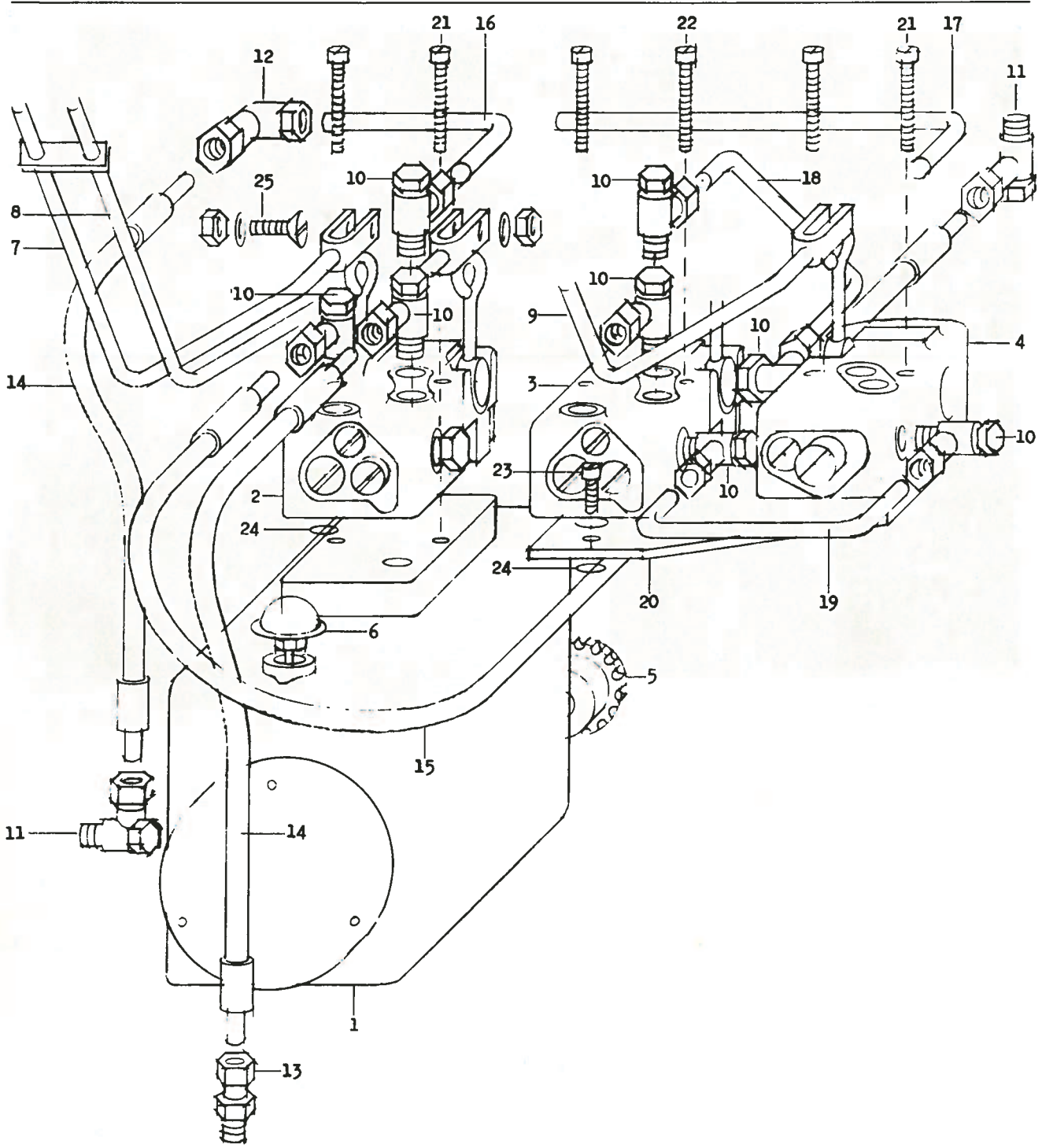
Vari-Drive

Pos.	Stück	Bestell-Nr.	Bezeichnung	Description
1	1	32-3569-3	Schwenkarm	Frame
2	1	32-3574-4	Welle	Shaft
	1		CO 3 05 030	
3	2	32-3387-3	Seitenscheibe	Sheave-end-disc
4	1	32-3539-3	Mittelscheibe	Sheave center disc
5	1	32-3389-4	Distanzrohr	Bushing
6	2	WA 6202-Z	Kugellager Ø 35 15 x 11	Ball bearing
7	1	00-0497-4	Keilriemenscheibe	Sheave
	1		CO 3 08 050	
8	1	32-0930-2	Keilriemenscheibe	Sheave <i>Fr. 19</i>
	1		CO 3 08 050	
9	2	00-0498-4	Keilriemen 17 x 11 x 1075	V-Belt
10	1	32-3575-4	Spannstück	Tightener
11	1		SS 2 12 180	
12	3		SS 2 08 090	
13	3		MU 2 12	
	1		US 2 12	
14	3		MU 2 08	
			UF 2 08	
15	6		Spannscheibe Ø 28/13,5 x 1,5	Cup spring

21



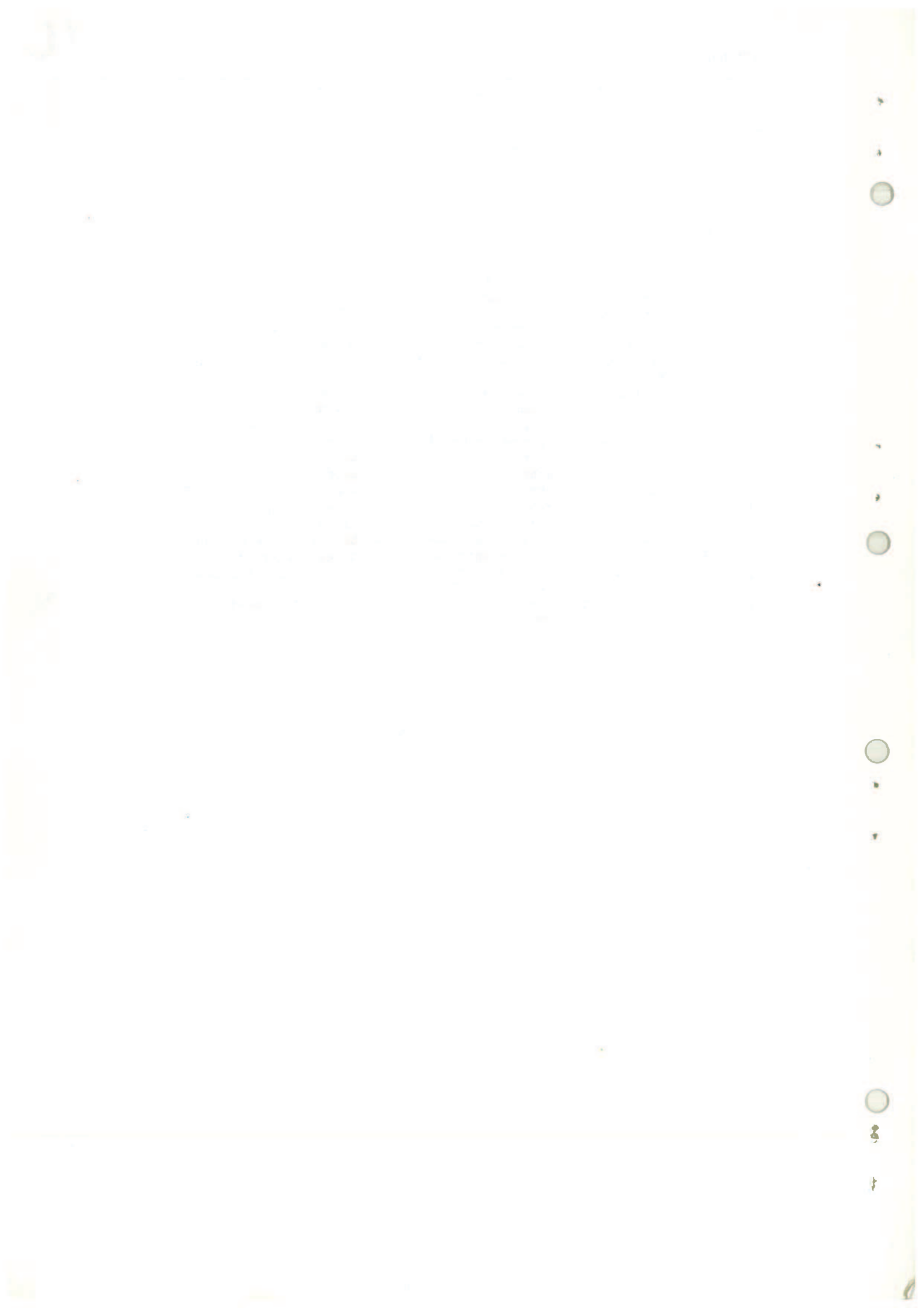




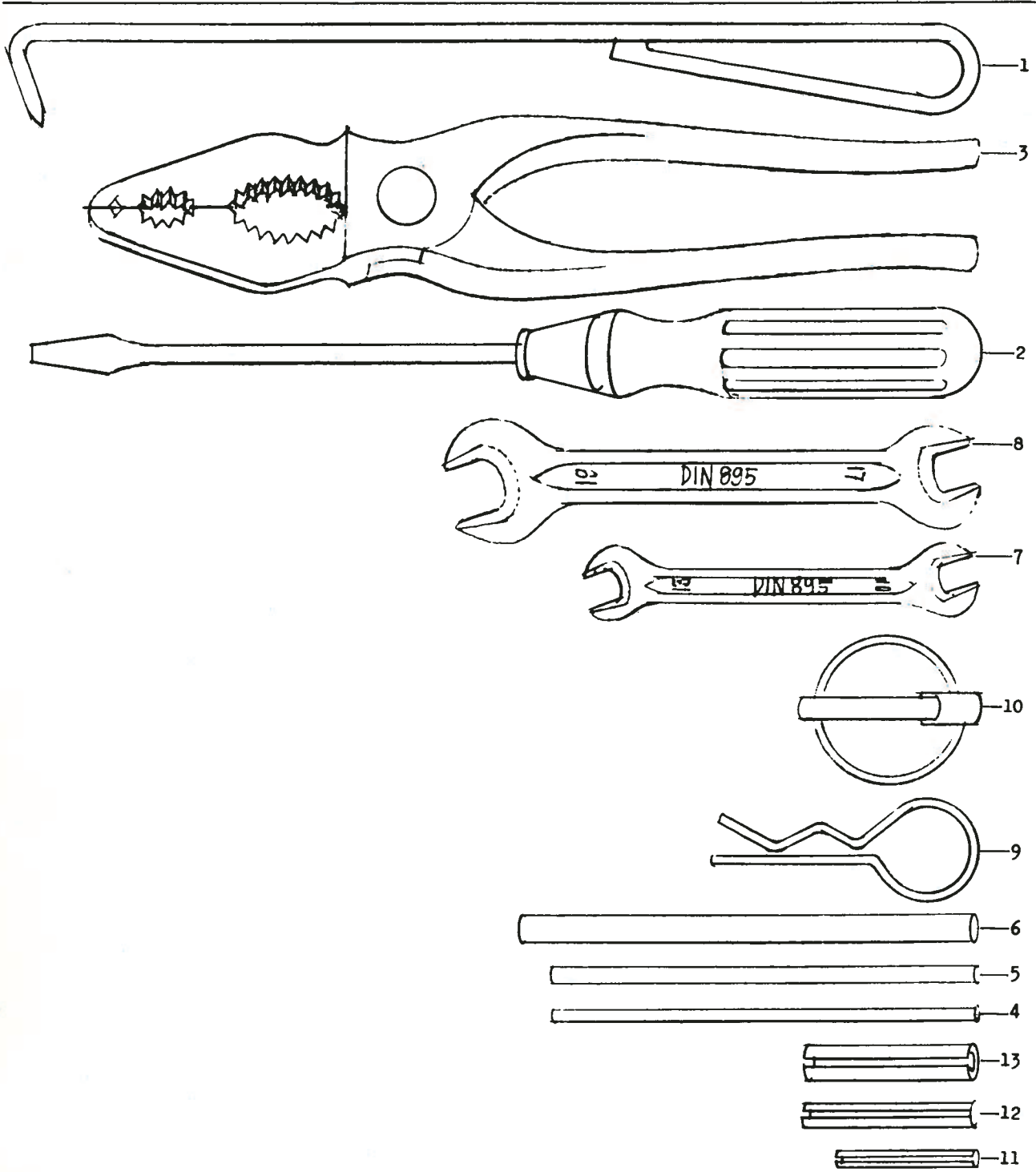
Hydraulik

Hydraulic group

Pos.	Stück	Bestell-Nr.	Bezeichnung	Description
1	1		Hydropumpe B6A	Hydraulic pump ass'y
2	1	ZZ 12	Steuerventil für Absackmaschine	Control valve (bagger model)
3	1	ZZ 10 (B)	Steuerventil für Bunkermaschine	Control valve (tipper-hopper model)
4	1	ZE 12 (A)	Zusatzsteuergerät	Control valve (tipper-
5	1	32-1397-4	Ritzel Z 13 MU 2 14 UF 2 14	Sprocket 13 t.(hopper
6			Oelmesstab	Oil gauge
7	1	32-3665-3	Bedienungsgestänge	Control rod
8	1	32-3666-3	Bedienungsgestänge	Control rod
9	1	32-3916-3	Bedienungsgestänge	Control rod
10		SWV 12-LM	Schwenkverschraubung	Connector
11		SWV 12-SM	Schwenkverschraubung	Connector
12	1	W 12- S/Stoss	Winkel-Verschraubung	Connector
13		GE 12-SM	Einschraubverschraubung	Connector
14		32-3543-4	Hydroschlauch	Hydraulic hose
15	1	32-3542-4	Hydroschlauch	Hydraulic hose
16	1	32-3544-4	Rohrbogen	Elbow
17	1	32-3915-4	Rohrbogen	Elbow
18	1	32-2593-4	Rohr	Steel tubing
19	1	32-2594-4	Rohr	Steel tubing
20	1	00-1085	Platte Bucher	Plate
21	2	Bucher	Zylinderschraube M 6x60	Screw, fillister head
22	2	Bucher	Zylinderschraube M 6x65	Screw, fillister head
23	2	Bucher	Zylinderschraube M 6x12	Screw, fillister head
24	3		O-Ring 12 x 2	Oil Seal
25	3	DI 0087-01	Senkschraube M 10 x 35	Screw, flat head
	3		MU 2 10	







Werkzeug und Ersatzteile

Tools and Spare-parts

Pos.	Stück	Bestell-Nr.	Bezeichnung	Description
1	1		Putzhaken	Cleaning hook
2	1		Schraubenzieher 150/9	Screw driver
3	1		Autozange 260 lg	Pliers
4	1		Durchschlag ϕ 5	Pin
5	1		Durchschlag ϕ 6,5	Pin
6	1		Durchschlag ϕ 9	Pin
7	1		Gabelschlüssel 10/13	Wrench
8	1		Gabelschlüssel 17/19	Wrench
9	2		HA 2 04	
10	2		KL 2 08	
11	2		CO 3 06 036	
12	2		CO 3 08 036	
13	2		CO 3 10 040	

176
· 91

- 85