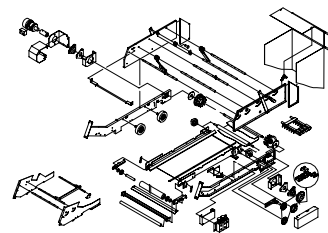
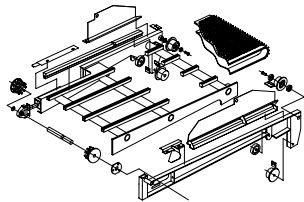


# **Samro Offset 2002**



***Ersatzteilkatalog***  
***Pièces de rechange***  
***List of spare parts***  
***Pezzi di ricambio***  
***Peizas de recambino***

# Samro Offset 2002

## Ersatzteilkatalog 2002

### List of spare parts 2002

### Catalogue pièces de rechange 2002

BG	Bezeichnung	Designation	Désignation
2	Fahrachse mit Bremse	Steered axle with brake	Essieu directionnel
3	Deichsel mit Lenkung	Steered drawbar	Timon directionnel
4	Bodenbeläge mit Geländer	Floor coverings with railing	Dallages avec ballustrade
5	Dammaufnahme vorne	Sieve channel front part	Canal d'arrachage avant
6			
7	Dammaufnahme hinten	Sieve channel rear part	Canal d'arrachage arrière
8			
9			
10	Ringelelevator	Ring elevator	Elévateur à anneau (noria)
11	Werkzeuge	Tools	Outils
12			
13a	Verleasetisch mit Kalibrierung	Sorting table with pregrading	Table de visite avec précalibrage
13b	Verleasetisch ohne Kalibrierung	Sorting table without pregrading	Table de visite sans précalibrage
13c	Verleasetisch: Austragsband und Montageteile	Sorting table: Collection conveyor and assembly parts	Table de visite: Convoyeur collecteur et pièces de montage
13d	Verleasetisch: Teile für alle Modelle	Sorting table: Parts to all models	Table de visite : Pièces pour tous les modèles
14	Wechselsets	Pregrading kits	Sets de calibrage
15a	Noppenband I	Hedgehog I	Tapis épierreur I
15b	Noppenband II	Hedgehog II	Tapis épierreur II
15c	Noppenband unten	Lower hedgehog	Tapis épierreur en bas
16			
17	Rollbodenbunker 4t	Rolling bottom bunker 4t	Benne à fond mouvant 4t
18			
19	Lose Montageteile	Assembly parts	Pièces de montage
20	Elektronik und Steuerung	Electronics and controls	Electronique et commande
21	Hydraulik	Hydraulics	Hydraulique
22			
24	Krautkette	Haulm deviner web	Chaîne à grandes mailles
25			
28	Rotorabstreifer 1 + 2	Rotative scraper 1 + 2	Grattoir rotatif 1 + 2
28a	Rotorabstreifer unten	Lower rotative scraper	Grattoir rotatif en bas
40	<u>Zubehör :</u>	<u>Accessory :</u>	<u>Accessoires :</u>
40a	Füllstand-Sensor	Sensor for overloader	Capteur de remplissage
40b	Paloxen-Fülltrichter	Boxfiller	Entoinneur de remplissage
40c	Absackung	Bagging unit	Ensachement
40d	Kleinbunker unter Kalibrierung	Little bunker below pregrading	Petite benne sous précalibrage
40e	Zwiebelaufnahme	Onion lifter	Arracheur ognions

**D**Bestellung von Ersatzteilen

Vor Ihnen liegt der Ersatzteilkatalog der gegenwärtigen Maschinenserie. Um Ihnen die richtige und sofortige Lieferung von Ersatzteilen zu gewährleisten, bitten wir Sie folgende Instruktionen zu beachten:

1. Bitte nennen Sie uns Ihre Maschinenummer.
2. Ausserdem geben Sie uns bitte die komplette Artikelnummer, die genaue Bezeichnung, sowie die benötigte Stückzahl der gewünschten Teile an.
3. Ferner benötigen wir von Ihnen detaillierte Versandinstruktionen, wie: Paketpost, Express, Bahnstation, etc.
4. Die Bezeichnungen "links" und "rechts" gelten immer in Fahrtrichtung der Maschine gesehen (→). Bei Querbändern in Laufrichtung des Bandes.

Wir sind laufend darum bemüht, unsere Produkte zu verbessern. Aus diesem Grund behalten wir uns das Recht vor, jederzeit und ohne Voranzeige Verbesserungen oder Aenderungen an unseren Produkten vorzunehmen, ohne dass daraus Ansprüche auf kostenlose Nachlieferungen oder Aenderungen geltend gemacht werden können.

Burgdorf, 1.1.2003

**GB**How to order spare parts

We would like to present you the catalogue containing all spare parts of the indicated model. When ordering spare parts please follow the instructions listed below. Using them will assure you to receive the correct parts within a minimum of time.

1. We do need your machine's number.
2. Please order the spare part you need with it's complete number ("Artikelnr.") and it's exact description ("designation"). Also indicate the quantity.
3. Please give us detailed shipping instructions. That is: railroad station, county, wether shipment is to go by parcel post, air freight, express or just freight, or truck, etc..
4. The terms "l" ("left") and "r" ("right") mentioned herein describe parts facing the machine from a position in the direction of motion (→).

We make continous efforts to improve our products. However, we must reserve the right to make further improvements and changes at any time without any announcements. Also, there should not incur any obligation for us to change or add something without charge to the equipment sold previously.

Burgdorf, 1.1.2003

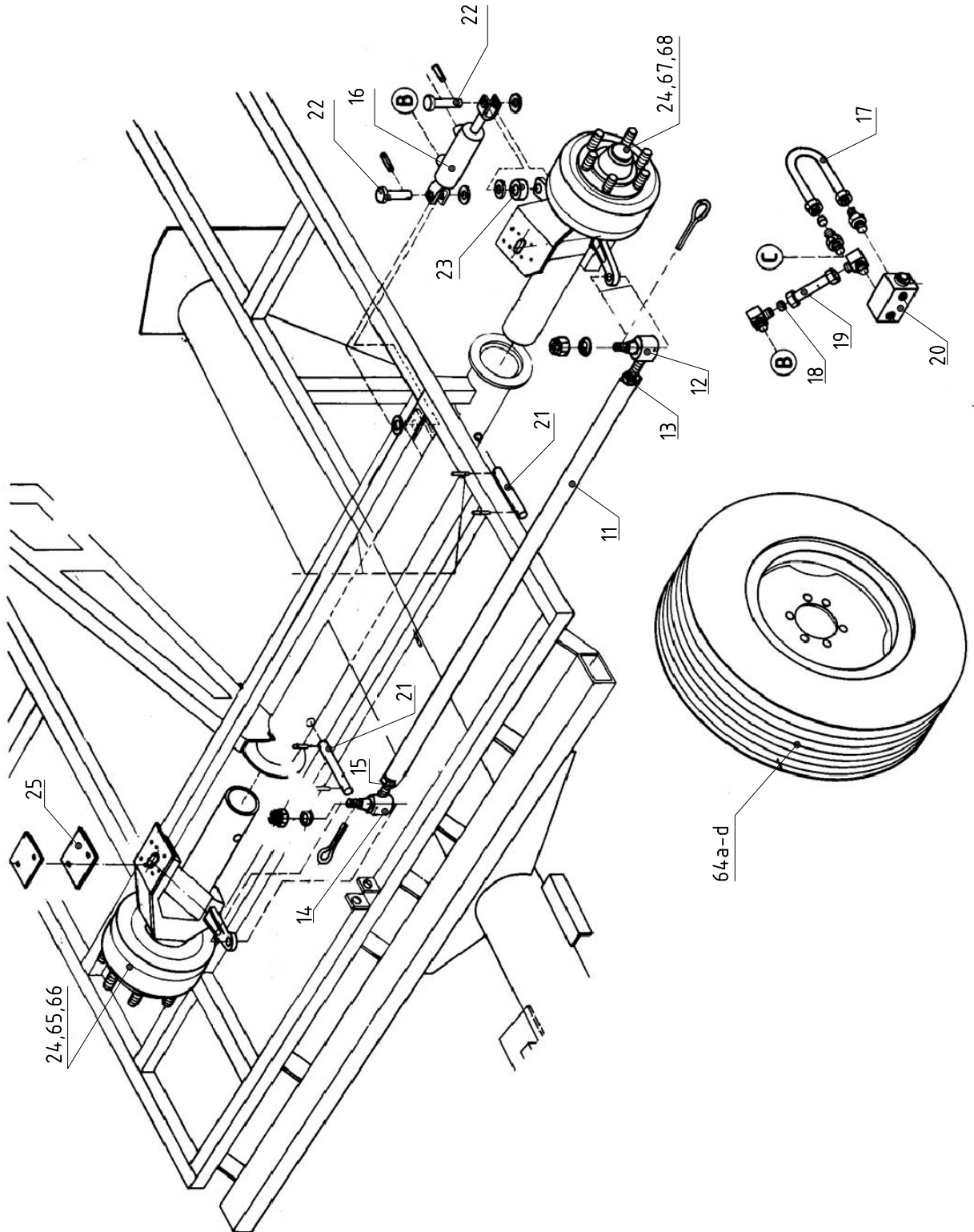
**F**Commande des pièces de rechange

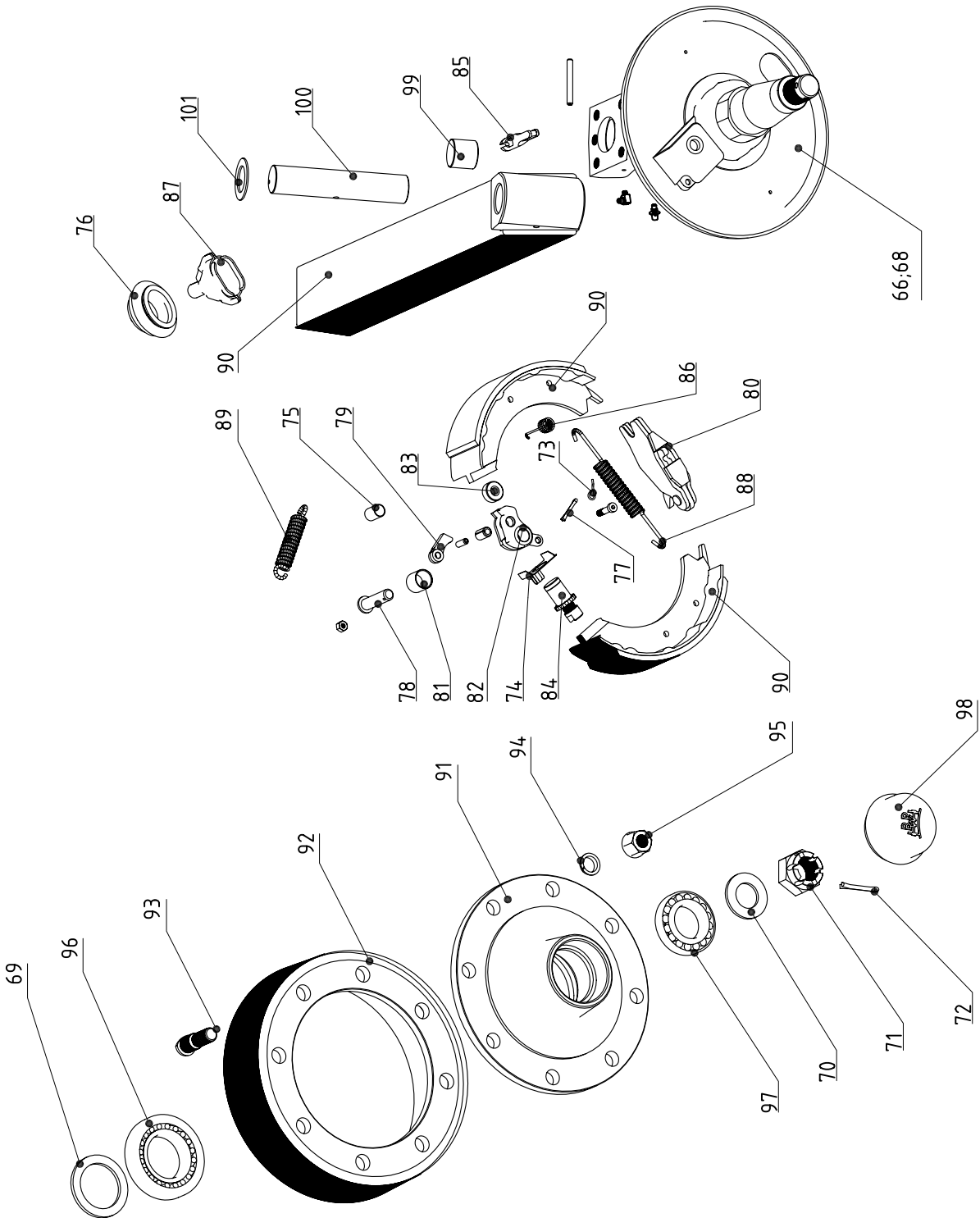
Nous vous présentons le catalogue de nos pièces de rechange pour le modèle indiqué. Afin de pouvoir vous garantir une livraison immédiate et exacte des pièces demandées, nous vous prions de tenir compte des instructions ci-après:

1. Prière d'indiquer le numéro de fabrication de votre machine.
2. En outre, veuillez nous indiquer le numéro complet de commande ("Artikelnr."), la dénomination exacte ("désignation") ainsi que le nombre des pièces demandées ("Stück").
3. Prière de nous donner des instructions détaillées sur le mode d'expédition que vous désirez: par voie postale, par express (postale), par chemin de fer, gare de destination, etc..
5. Lorsqu'une pièce comporte la désignation "g" ("gauche") ou "d" ("droite"), celle-ci se rapporte au côté de la machine considérée dans le sens de marche (→).

Comme nous efforçons continuellement d'améliorer nos produits, nous nous permettons de leur apporter en tout temps et sans préavis des perfectionnements et des modifications sans que nous soyons obligés de refournir des éléments de construction ou de faire des changements.

Burgdorf/Berthoud, 1.1.2003

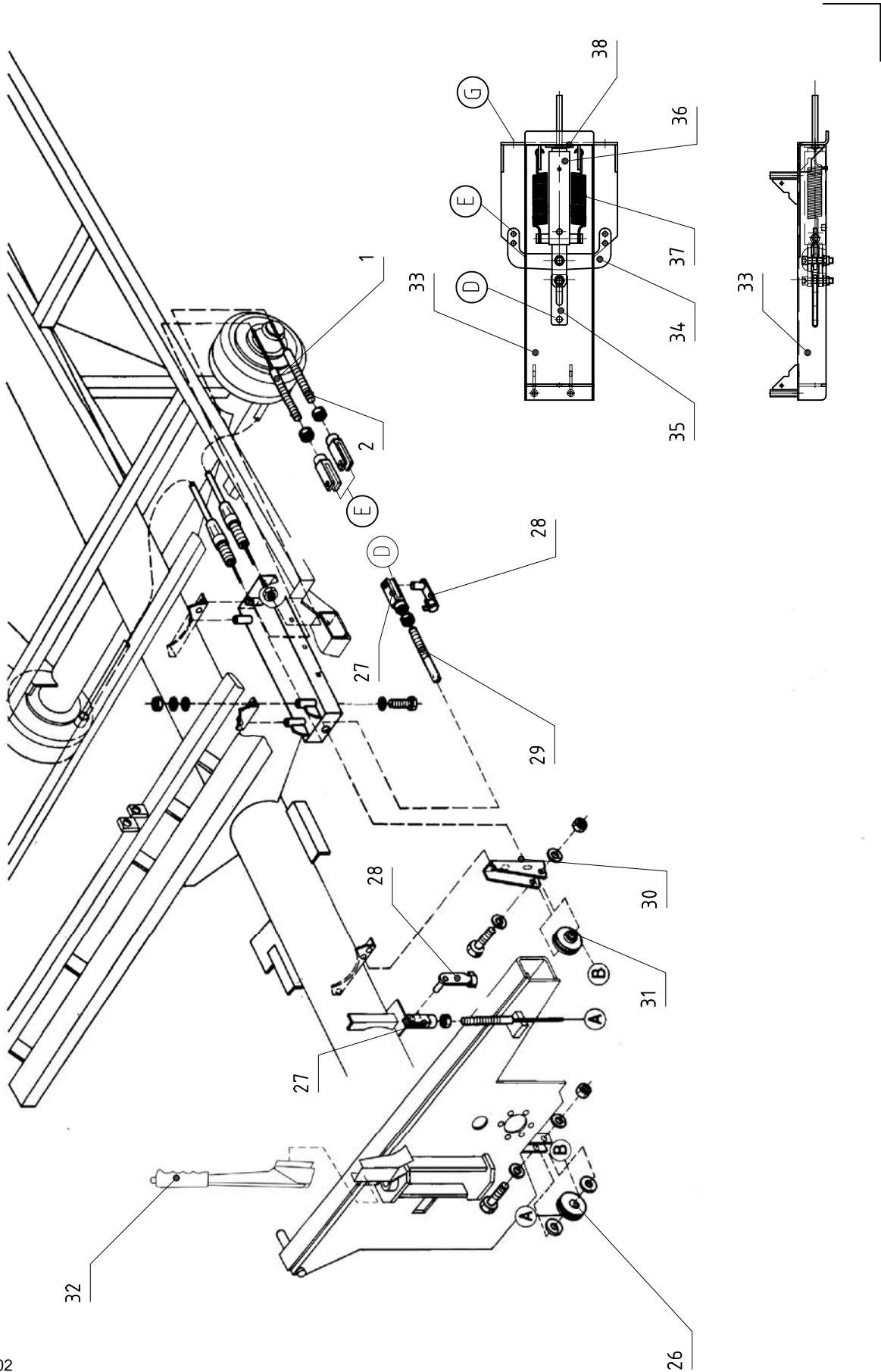




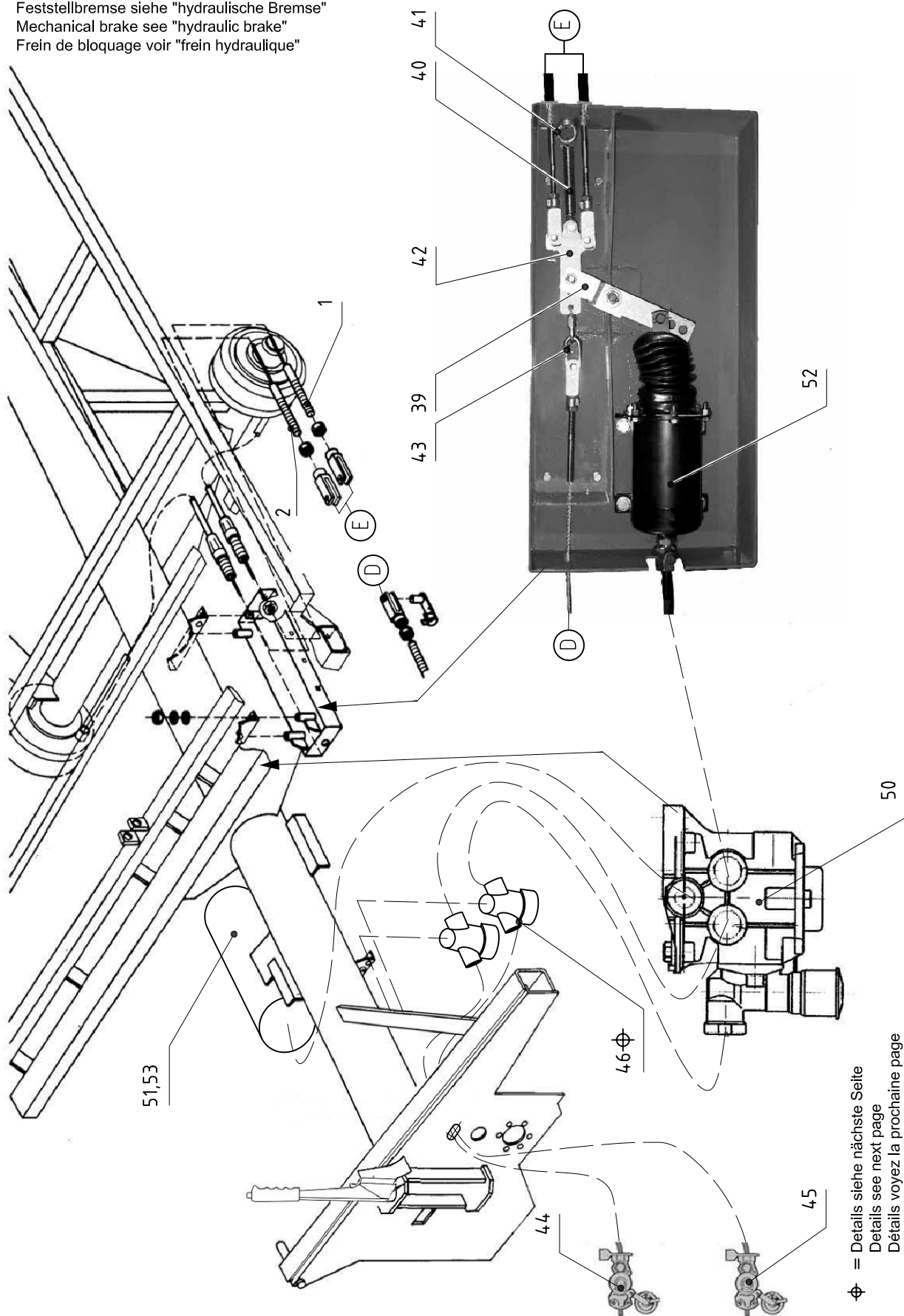
FAHRACHSE  
Bremse hydraulisch und  
Feststellbremse

STEERED AXLE  
Hydraulic brake and  
mechanic brake

ESSIEU DIRECTIONNEL  
Frein hydraulique et  
frein de blocage



Feststellbremse siehe "hydraulische Bremse"  
Mechanical brake see "hydraulic brake"  
Frein de blocage voir "frein hydraulique"

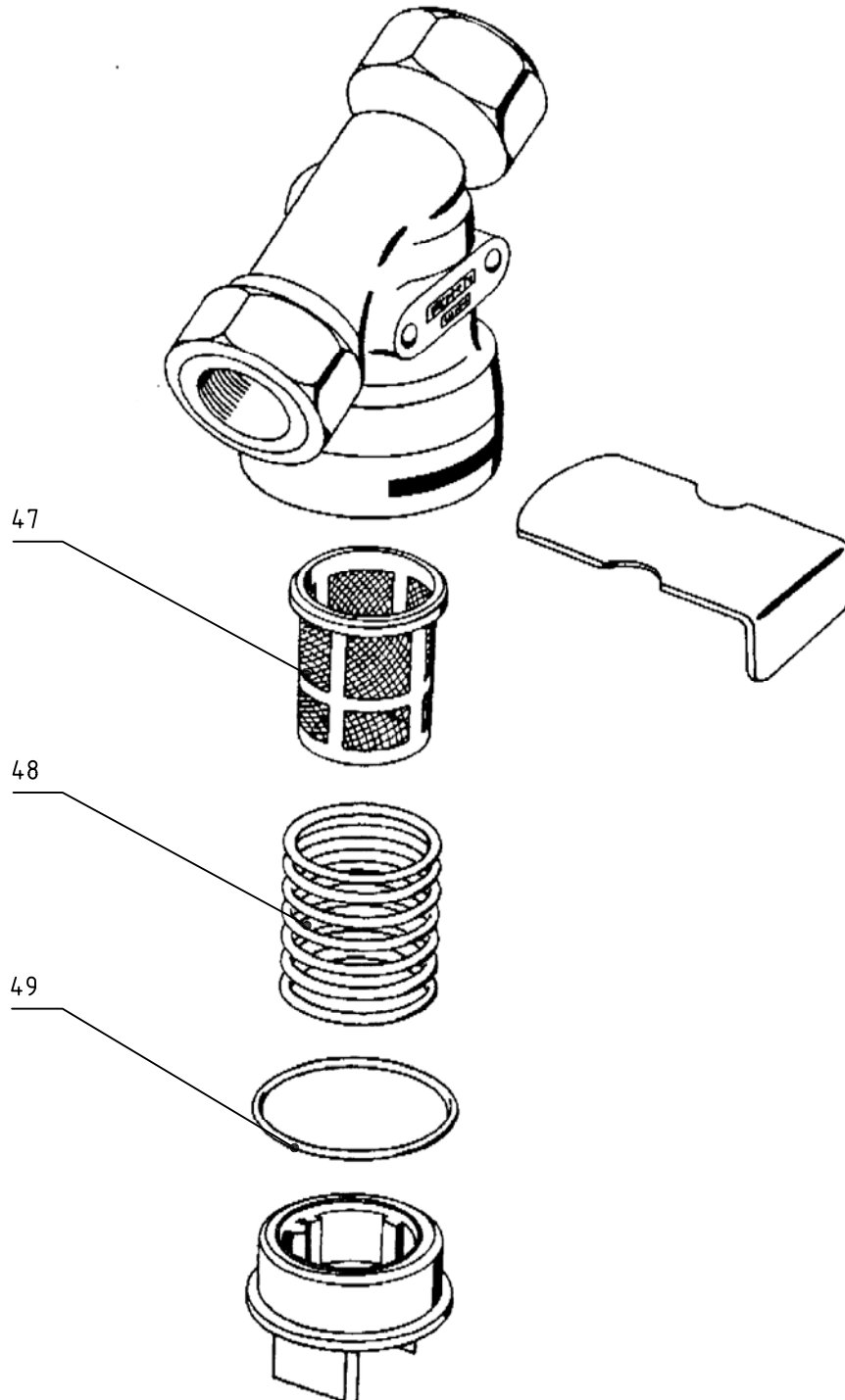


⊕ = Details siehe nächste Seite  
Details see next page  
Détails voyez la prochaine page  
Detallar ver en la pagina siguiente

FAHRACHSE  
Bremse pneumatisch  
Luftfilter

STEERED AXLE  
Pneumatic brake  
Air filter

ESSIEU DIRECTIONNEL  
Frein pneumatique  
Filtre d'air

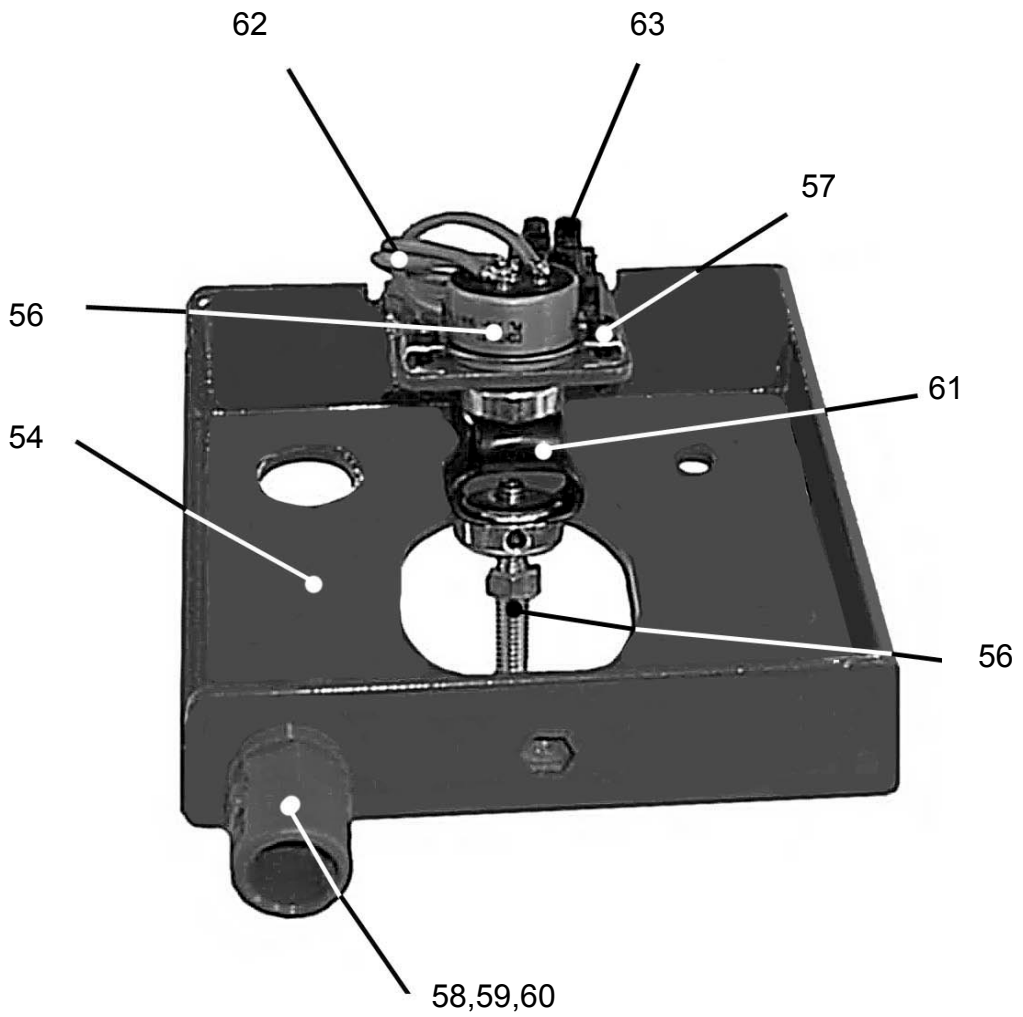
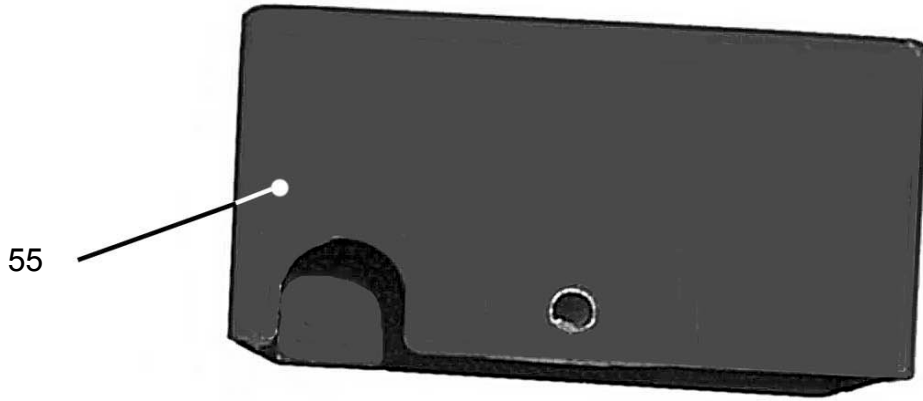




FAHRACHSE  
Stellungsanzeige

STEERED AXLE  
indicator

ESSIEU DIRECTIONNEL  
indicateur

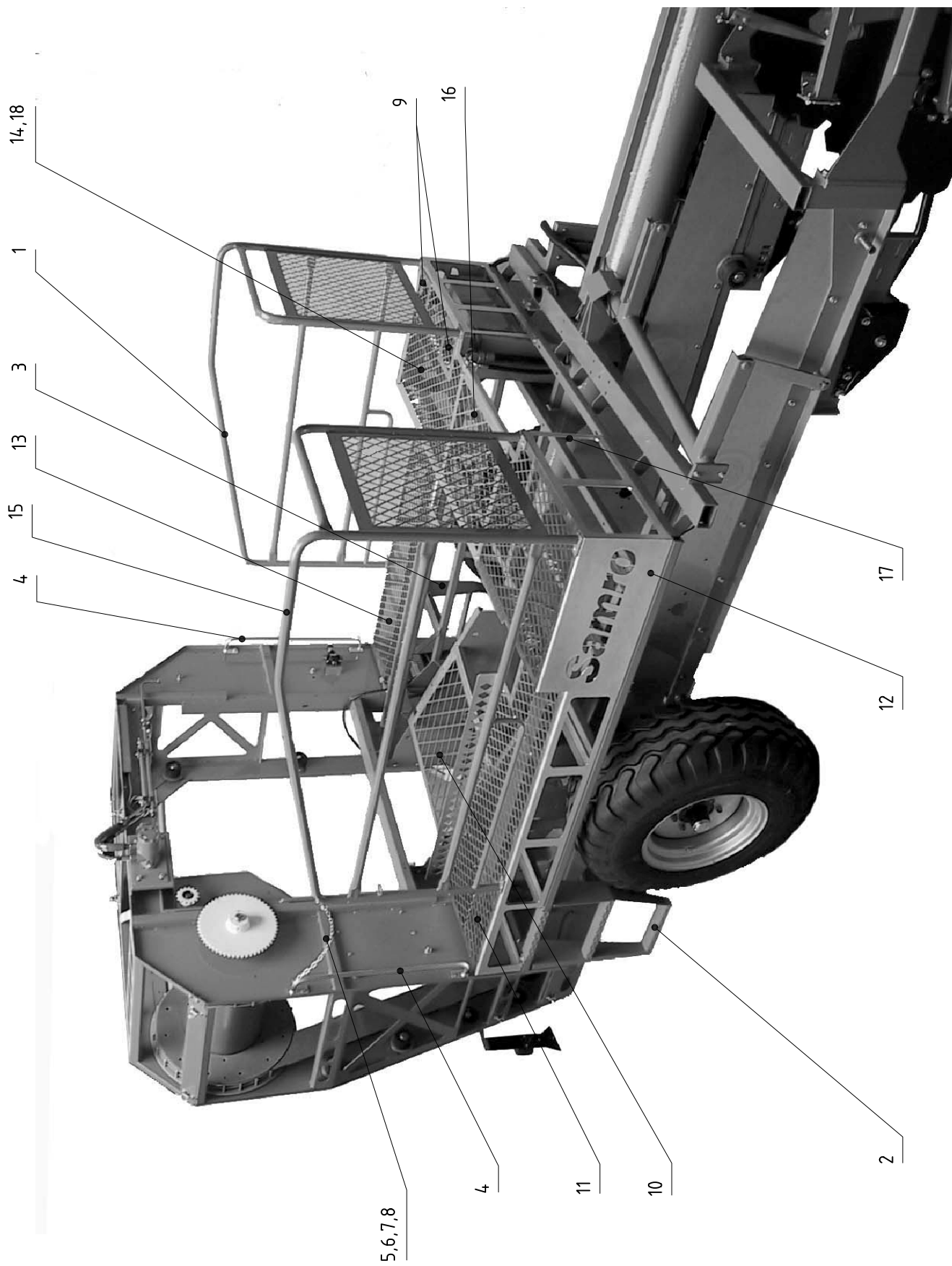


Pos.	Menge	Artikelnr	Bezeichnung	Designation	Désignation	Dimension/Typ
1	1 Stk.	J3725000	Bremsseilzug komplett	Brake rope	Traction de frein	d5,L 1200/1485
2	1 Stk.	J3725001	Bremsseilzug komplett	Brake rope	Traction de frein	d5,L 1700/1985
3						
4						
5						
6						
7						
8						
9						
10						
11	1 Stk	S00268	Spurstange	Track rod	Barre d'accouplement	SZ
12	1 Stk	J9000544	Kugelgelenk mit Gewinde	Ball and socket joint	Joint à bille	M24x1.5L mit Sicherungsmutter
13	1 Stk	J2250446	Sechskantmutter	Hexagon nut	Ecrou six pans	M24x1.5L 0.5d verzinkt
14	1 Stk	J9000545	Kugelgelenk mit Gewinde	Ball and socket joint	Joint à bille	M24x1.5R mit Sicherungsmutter
15	1 Stk	J2250445	Sechskantmutter	Hexagon nut	Ecrou six pans	M24x1.5 0.5d verzinkt
16 -16a	1 Stk	3-01388	Hydro-Zylinder doppelt	Hydraulic ram double	Vérin hydraulique double	DZ 50-25-90
16a	1 Stk	J7530857	Dichtungssatz zu Hydraulikzylinder	Seal kit for hydraulic ram	Jeu de réparation pour vérin	
17	1 Stk	4-01724	Rohrleitung	Tube line	Conduite de tube	Nr.A1 12x150 VM
18	2 Stk	4-01747	Blende	Aperture	Fausse porte	d1.5x12x12
19	1 Stk	4-01725	Rohrleitung	Tube line	Conduite de tube	Nr.A2 12x65 VM
20	1 Stk	J7510400	Doppelrückschlagventil entsperbar	Double non return valve	Soupape contrecoup double	05.53.01-00-97-01-01-A
21	2 Stk	4-01102	Bolzen	Bolt	Boulon	d25x165
22	2 Stk	R00370	Bundbolzen	Circular bolt	Boulon rond	d25x75 promatverzinkt
23	1 Stk	J3563232	Radial-Gelenklager	Swivel bearing	Palier articulé	Dim: 25/42/20
24	1 Stk	J7542405	Schmiernippel	Grease nipple	Raccord de graissage	K5 M6 gerade
25	1 Stk	B01033	Abdeckung	Covering	Couverture	100x110/4
26	1 Stk	R00718	Seilrolle	Rope roller	Rouleau de corde	d100x20 PA 6
27	2 Stk	J2503621	Gabelkopf	Fork crown	Tête à fourche	d10x40 9SMnPb28K verzinkt
28	4 Stk	J2503700	ES-Bolzen	Bolt	Boulon	10x40 Stahl verzinkt
29	1 Stk	R01862	Seilzug komplett	Rope tension	Traction à corde	Seild. 6, L=3080
30	1 Stk	B02055	Umlenkrollenhalter	Idler holder	Support galet de renvoi	4x174.4x205
31	1 Stk	J3711014	Seilrolle	Rope roller	Rouleau de corde	d100 2-76100-0-DL/SR
32	1 Stk	R02833	Bremshebel	Brake Lever	Levier de frein	
			<b>Bremse hydraulisch</b>	<b>Hydraulic brake</b>	<b>Frein hydraulique</b>	
33	1 Stk	S00800	Gehäuse	Casing	Boîtier	SZ
34	1 Stk	B03153	Hebel	Lever	Levier	8x90.5x225
35	1 Stk	B03240	Platte	Plate	Plaque	8x35x110
36	1 Stk	J9000092	Bremszylinder	Brake ram	Vérin de frein	d25 Hub=100
37	2 Stk	J3241105	Zugfeder	Pull spring	Ressort de traction	Nr.137336 Forrer
38	1 Stk	J9000093	Kugelscheibe	Ball disk	Disque à billes	Nr. 65930
			<b>Bremse pneumatisch</b>	<b>Pneumatic brake</b>	<b>Frein pneumatique</b>	
39	1 Stk	S01467	Hebel	Lever	Levier	24x40.5x215 SZ
40	1 Stk	03-0295	Zugfeder	Pull spring	Ressort de traction	d=2,0 Da=16,0 Lu=112
41	2 Stk	J2253208	Ringmutter	Ring nut	Ecrou à oeil	M8 verzinkt DIN 582
42	1 Stk	B05306	Wippe	Rocker	Bascule	8x75x142
43	2 Stk	J9000511	Rapid-Glied	Link rapid	Maillon rapide	508/6 rostfrei
44	1 Stk	J9000785	Kupplungskopf	Coupling head	Tête d'accouplement	M16x1.5 rot
45	1 Stk	J9000786	Kupplungskopf	Coupling head	Tête d'accouplement	M16x1.5 gelb
46 - 49	2 Stk	J9000788	Leitungsfilter	Piping filter	Filtre de tube	M22x1.5 / max. 20 bar / -40°C
47	1 Stk	J9001269	Filtereinsatz	Spare filter	Filtre de rechange	432 500 222 4 WABCO
48	1 Stk	J9001270	Druckfeder	Pressure spring	Ressort de pression	896 043 850 4 WABCO
49	1 Stk	J9001271	O-Ring	O-Ring	Joint torique	897 080 150 4 WABCO
50	1 Stk	J9000789	Anhängerbremseventil	Braking valve	Soupape de frein	M16x1.5 / max. 8.5 bar / -40°C
51	1 Stk	J9000790	Luftbehälter	Air box	Réservoir d'air	30 Liter / max. 14.5 bar / D24
52	1 Stk	J9000791	Bremszylinder	Brake ram	Vérin de frein	921 003 000 0 WABCO
53	1 Stk	J9000798	Entwässerungsventil	Soupape de drainage	Diswatering valve	934 300 003 0 WABCO
			<b>Spuranzeige</b>	<b>Track indicator</b>	<b>Indicateur de trace</b>	
54	1 Stk	B01796	Steuerkasten	Control box	Boîtier de commande	2.5x219.8x137
55	1 Stk	B01797	Deckel	Cap	Couvercle	1.5x235.2x235.2
56	1 Stk	J4351010	Potentiometer	Potential meter	Potentio mètre	PL 310-AA/5K ohm/44°/
57	1 Stk	J4250007	Befestigungsklammer	Clamping clamp	Crampon de fixation	PL 310 zu J4351010
58	1 Stk	J4100025	Gerade Verschraubung	Screw joint straight	Vissage droit	REIKU Pg9 NW10 grau
59	1 Stk	J4100959	Gegenmutter	Counter nut	Contre écrou	PG09
60	1.8 LM	J4100015	Schutzschlauch	Guard hose	Tuyau de protection	REIKU grau NW10
61	1 Stk	J3530000	Kupplung	Coupling	Accouplement	K-Flex
62	0.15 LM	J4080011	Litze	Stranded wire	Tresse	1x1mm²2 blau
63	0.25 Stk	T00468	Klemmleiste 3-polig	Clamp strip	Filet de serrage	500BZ 2.5mm²/DIS 14 0

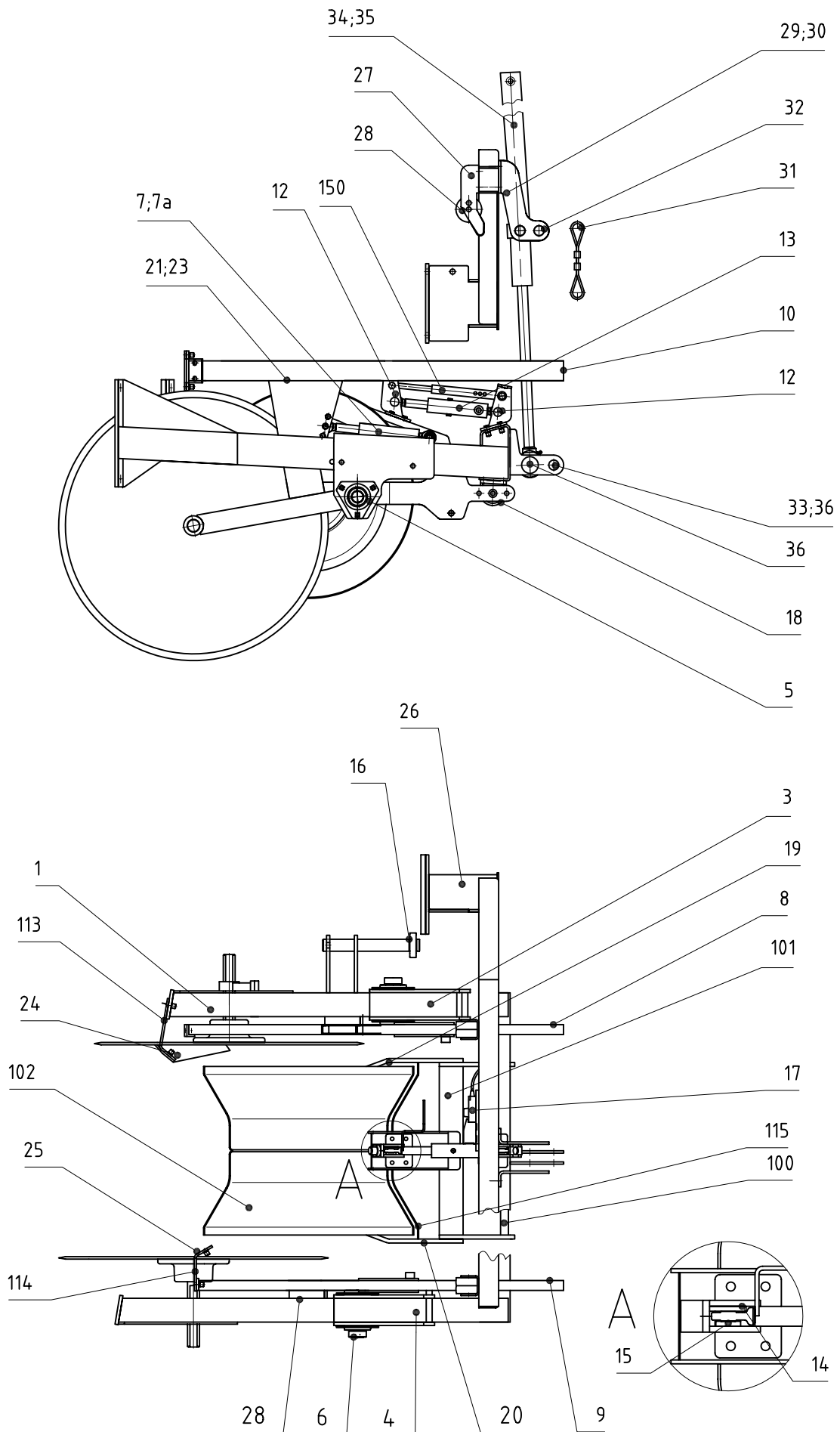
Pos.	Menge	Artikelnr	Bezeichnung	Designation	Désignation	Dimension/Typ
			<b>Rad (Variante)</b>	<b>Wheel (Variant)</b>	<b>Roue (Variante)</b>	
64	a	2 Stk	J3711660 Rad	Wheel	Roue	16.0/70-20 TT 10PR ET+70
64	b	2 Stk	J3711656 Rad	Wheel	Roue	15.0/70-18 TT 12PR ET+70 AW
64	c	2 Stk	J3711646 Rad	Wheel	Roue	12.5/80-18 12Ply AW
64	d	2 Stk	J3711648 Rad	Wheel	Roue	12.5/80-18 10Ply AS
65	1 Stk	J9000548	Bremslenkachsstummel rechts	Brake axle stub right	Tourillon à frein droite	ohne Bremsseil
66	1 Stk	J3712044	Lenkschenkel rechts	Axle stub right	Tourillon droite	05.803.58.04.0
67	1 Stk	J9000549	Bremslenkachsstummel links	Brake axle stub left	Tourillon à frein gauche	ohne Bremsseil
68	1 Stk	J3712043	Lenkschenkel links	Axle stub left	Torillon gauche	05.803.58.03.0
69	1 Stk	J3712045	Stossring	Collar	Anneau	03.370.05.16.0
70	1 Stk	J3712046	Dichtring	Sealing ring	Anneau étanche	05.120.26.09.0
71	1 Stk	J3712047	Kronenmutter	Castellated nut	Ecrou crenelle	02.5207.28.04
72	1 Stk	J2553075	Splint	Pin	Goupille	d4x50 verzinkt
73	1 Stk	J3712049	Sicherung	Fuse	Fusible	02.3301.38.00
74	1 Stk	J3712050	Sicherung	Fuse	Fusible	02.3301.18.00
75	1 Stk	J3712051	Büchse	Bushing	Douille	02.0316.80.00
76	1 Stk	J3712052	Faltenbalg	Wrinkle brat	Dépouille pliante	02.1011.28.00
77	1 Stk	J2553069	Splint	Pin	Goupille	d4x25 verzinkt
78	1 Stk	J3712053	Bolzen d16x65x59/1444	Bolt d16x65x59/1444	Boulon d16x65x59/1444	02.5832.22.02
79	1 Stk	J3712054	Hebel	Lever	Levier	02.1420.36.00
80	1 Stk	J3712055	Spreizschloss	Lock	Serrue	02.33.16.06.00
81	1 Stk	J3712056	Büchse d16.2/18.2x26	Bushing d16.2/18.2x26	Douille d16.2/18.2x26	02.0315.75.00
82	1 Stk	J3712057	Hebel	Lever	Levier	02.1420.18.00
83	1 Stk	J3712058	Rolle	Roller	Rouleau	02.3108.04.00
84	1 Stk	J3712059	Nachstellmutter M18	Adjusting nut M18	Ecrou de justage M18	02.5270.31.00
85	1 Stk	J3712060	Bügel	Stirrup	Etrier	02.0305.15.00
86	1 Stk	J3712061	Druckfeder	Pressure spring	Ressort de pression	02.0603.26.00
87	0 Stk	J3712062	Schlauchfassung	Hose holder	Support de tuyau	02.3513.05.00
88	1 Stk	J3712063	Zugfeder	Pull spring	Ressort de traction	02.4901.44.00
89	1 Stk	J3712064	Zugfeder	Pull spring	Ressort de traction	02.4901.08.00
90	2 Stk	J3712042	Bremsbacke	Brake shoe	Machoire	03.338.51.00
91	1 Stk	J3712040	Radnabe	Hub	Moyeu	03.272.01.10.0
92	1 Stk	J3712041	Bremstrommel	Brake drum	Tambour de frein	03.105.10.01.0
93	1 Stk	J3712039	Radbolzen	Wheel bolt	Boulon de roue	M18x1.5x57 03.296.01.23.0
94	8 Stk	J3712003	Federring	Spring ring	Anneau à ressort	M 18 02.5615.18.90
95	8 Stk	J3712001	Radmutter	Wheel nut	Ecrou de roue	Flach M18x1.5 02.5213.12.10
96	1 Stk	J3566865	Kegelrollenlager	Taper roller bearing	Roulement à rouleaux coniques	d100/65x23 32013 X
97	1 Stk	J3566831	Kegelrollenlager	Taper roller bearing	Roulement à rouleaux coniques	d72/35x18.25 30207
98	1 Stk	J3712038	Einschlag-Radkappe	Wheel cap	Chapeau de moyeu	71.7 x 33 mm
99	1 Stk	J3712066	Lenkfaust	Steering fist	Poing orientable	10.30.679962
100	1 Stk	J3712065	Lenkbolzen	Steering bolt	Boulon orientable	03.240.60.02.0
101	1 Stk	J3712067	Axial-Zylinderrollenlager	Axial bearing	Roulement à rouleaux cylindriques	10.30.970700



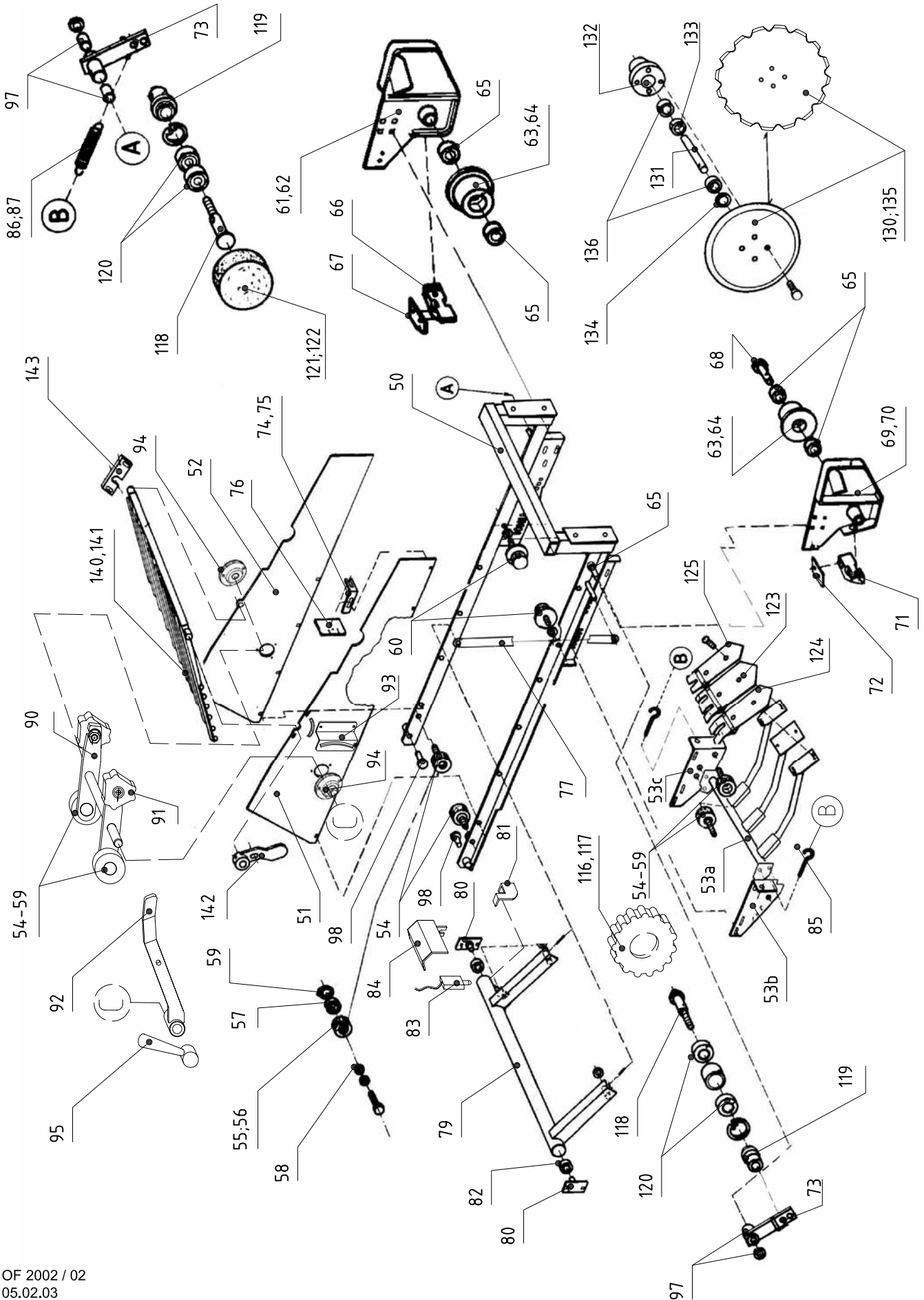
Pos.	Menge	Artikelnr	Bezeichnung	Designation	Désignation	Dimension/Typ
1	1 Stk	S01138	Deichselstütze	Drawbar support	Support de timon	
2 - 6	1 Stk	3-02605	Deichsellenzylinder	Drawbar steering ram	Vérin direction timon	VM
3-3a	1 Stk	3-01389	Hydro-Zylinder doppelt	Hydraulic ram double	Vérin hydraulique double	DZ 50-30-320
3a	1 Stk	J7530854	Dichtungssatz	Seal kit	Jeu de réparation	
4	1 Stk	4-01727	Rohrleitung	Tube line	Conduite de tube	Nr.D1 12x333 VM
5	2 Stk	4-01747	Blende	Aperture	Fausse porte	d1.5x12x12
6	1 Stk	J7510400	Doppelrückschlagventil entsperbar	Double non return valve	Soupape contrecoup double	05.53.01-00-97-01-01-A
7	2 Stk	R00370	Bundbolzen	Circular bolt	Boulon rond	d25x75 promatverzinkt
8	2 Stk	J3560550	Gleitlagerbüchsen	Slide bearing bushing	Douille de coussinet	d40x44x30 GLY.PG40 44 30F
9	1 Stk	R01786	Bolzen	Bolt	Boulon	d40x515
10	1 Stk	4-01541	Scheibe	Disk	Disque	3x66x66
11	1 Stk	32-6395	Drahtseilstruppe	Strand of wire rope	Echeveau de fil métallique	Deichsel
12	1 Stk	S00636	Konsole			
		<b>M00417</b>	<b>Deichsel GB</b>	<b>Drawbar GB</b>	<b>Timon GB</b>	<b>Offset 2000</b>
13	1 Stk	S01194	Deichsel	Drawbar	Timon	Offset 2000
14a	1 Stk	4-02242	Deichselöse (Variante)	Eye of drawbar (Variant)	Oeillet de timon (variant)	SZ
14b	2 Stk	S01922	Deichselöse Piton (Variante)	Eye of drawbar "Piton" (Variant)	Oeillet de timon "Piton" (variant)	SZ
15	2 Stk	3-01474	Verbindung	Junction	Jonction	SZ
		<b>M00413</b>	<b>Deichsel CH</b>	<b>Drawbar CH</b>	<b>Timon CH</b>	<b>Offset 2000</b>
17	1 Stk	S01469	Deichsel	Drawbar	Timon	
18	1 Stk	J7960001	Winkelzugöse verstellbar	Angular draw loop	Oeil de traction angulaire	Nr. 30.0058.00.01
19	3 Stk	J2302490	Hochfeste Sechskantschraube HV	Srew HV	Vis HV	M20x90 feuerverzinkt; kompl

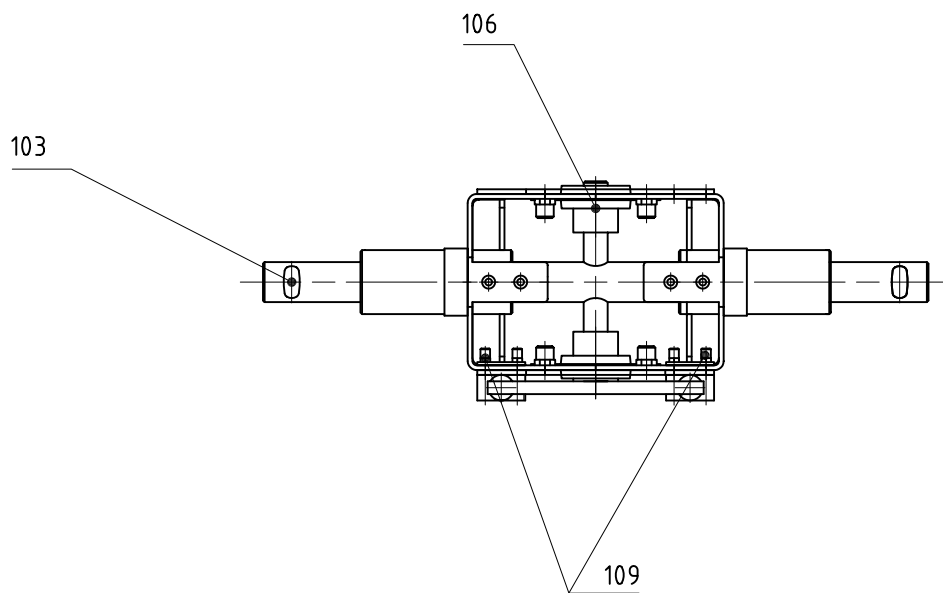
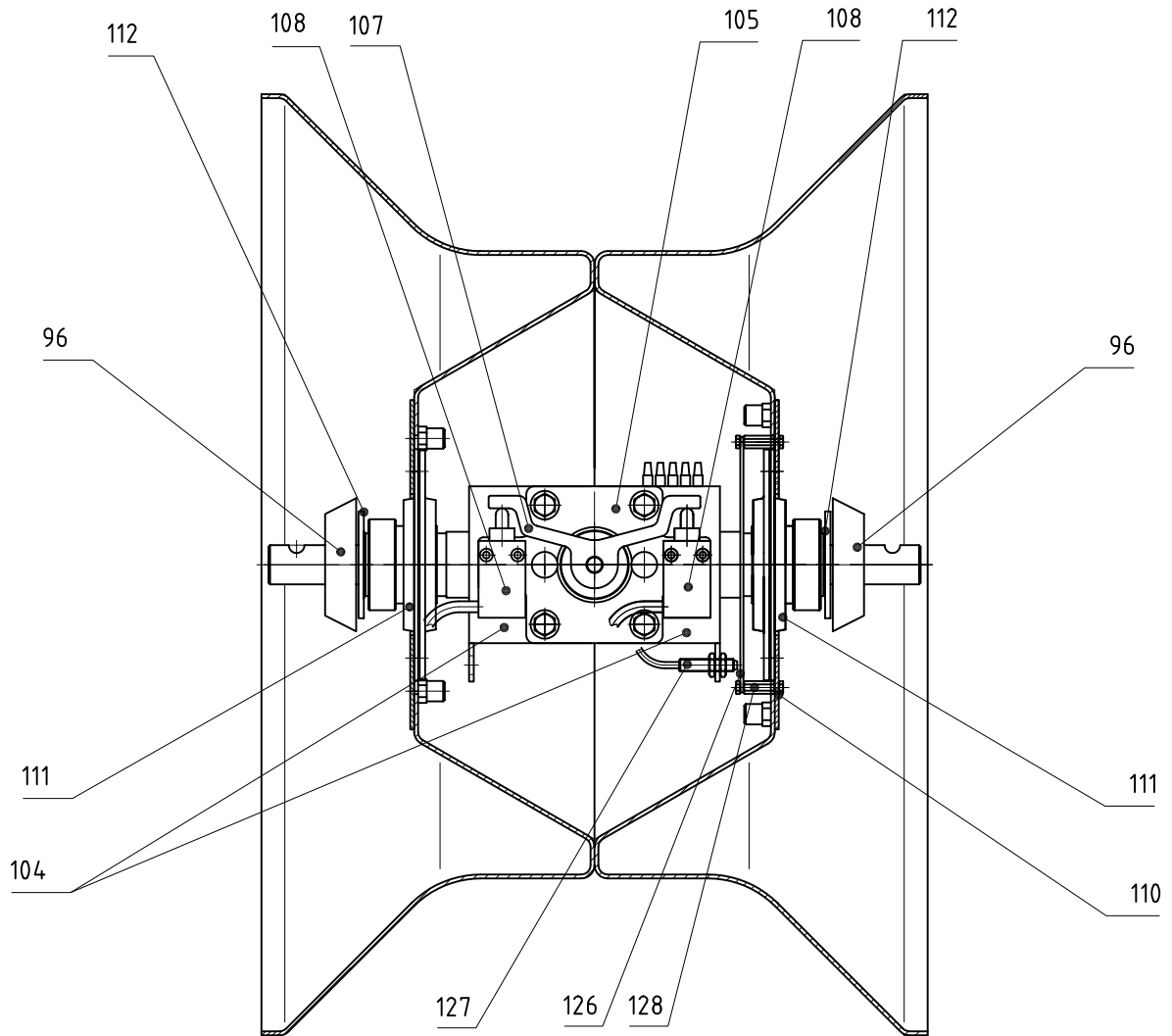


Pos.	Menge	Artikelnr	Bezeichnung	Designation	Désignation	Dimension/Typ
			<b>Alle Maschinen</b>	<b>All models</b>	<b>Tous modèles</b>	
1	1 Stk	S01421	Geländer links	Railing left	Ballustrade gauche	
2	1 Stk	S01432	Aufstieg rechts	Rise left	Montée gauche	
3	1 Stk	S01433	Aufstieg links	Rise left	Montée gauche	
4	2 Stk	S01470	Handgriff	Handle	Manette	
5 - 8	2 Stk	V00515	Kette	Chain	Chaîne	VM
6	1 Stk	J3490160	Karabinerhaken	Spring safety lock	Crochet à fermeture	50-13 vernickelt
7	2 Stk	J3490110	Scherglied	Shearing	Anneau à cisailer	C3.5 verzinkt
8	0.49 LM	J3490010	Gliederkette	Link chain	Chaîne à maillons	C3.5x24 verzinkt
9	2 Stk	S00462	Deckel	Cap	Couvercle	
10	1 Stk	B01748	Abdeckrost	Cover grid	Grille de couverture	3x674.6x780
			<b>Variante ohne Zusatzbunker</b>	<b>Models without auxiliary bunker</b>	<b>Modèles sans benne auxiliaire</b>	
11	1 Stk	S01416	Bodenbelag	Floor covering	Dallage	hinten rechts
12	1 Stk	S01417	Bodenbelag	Floor covering	Dallage	orne rechts
13	1 Stk	S01418	Bodenbelag	Floor covering	Dallage	hinten links
14	1 Stk	S01419	Bodenbelag	Floor covering	Dallage	orne links
15	1 Stk	S01420	Geländer rechts	Railing right	Ballustrade droite	
16	1 Stk	B05305	Abdeckung	Covering	Couverture	4x641.4x685
			<b>Variante mit Zusatzbunker</b>	<b>Models with auxiliary bunker</b>	<b>Modèles avec benne auxiliaire</b>	
11	1 Stk	S01543	Bodenbelag	Floor covering	Dallage	hinten rechts
12	1 Stk	S01544	Bodenbelag	Floor covering	Dallage	orne rechts
13	1 Stk	S01541	Bodenbelag	Floor covering	Dallage	hinten links
14	1 Stk	S01542	Bodenbelag	Floor covering	Dallage	orne links
15	1 Stk	S01558	Geländer rechts	Railing right	Ballustrade droite	
16						
17	1 Stk	S01545	Bodenbelag	Floor covering	Dallage	orne rechts mitte
			<b>Variante mit Kleinbunker unter Kalibrierung</b>	<b>Models with Little bunker below pregrading</b>	<b>Modèles avec petite benne sous prétriage</b>	
11	1 Stk	S01416	Bodenbelag	Floor covering	Dallage	hinten rechts
12	1 Stk	S01417	Bodenbelag	Floor covering	Dallage	orne rechts
13	1 Stk	S01880	Bodenbelag	Floor covering	Dallage	hinten links
14	1 Stk	S01419	Bodenbelag	Floor covering	Dallage	orne links
15	1 Stk	S01420	Geländer rechts	Railing right	Ballustrade droite	
16	1 Stk	B06434	Abdeckung	Covering	Couverture	
			<b>Variante mit Steinsammelkasten</b>	<b>Models with stone collector</b>	<b>Modèles avec bac à pierres</b>	
11	1 Stk	S01416	Bodenbelag	Floor covering	Dallage	hinten rechts
12	1 Stk	S01417	Bodenbelag	Floor covering	Dallage	orne rechts
13	1 Stk	S01576	Bodenbelag	Floor covering	Dallage	hinten links
14	1 Stk	S01577	Bodenbelag	Floor covering	Dallage	orne links
15	1 Stk	S01420	Geländer rechts	Railing right	Ballustrade droite	
16	1 Stk	B05305	Abdeckung	Covering	Couverture	4x641.4x685
17						
18	1 Stk	B05635	Winkel	Angular	Angle	





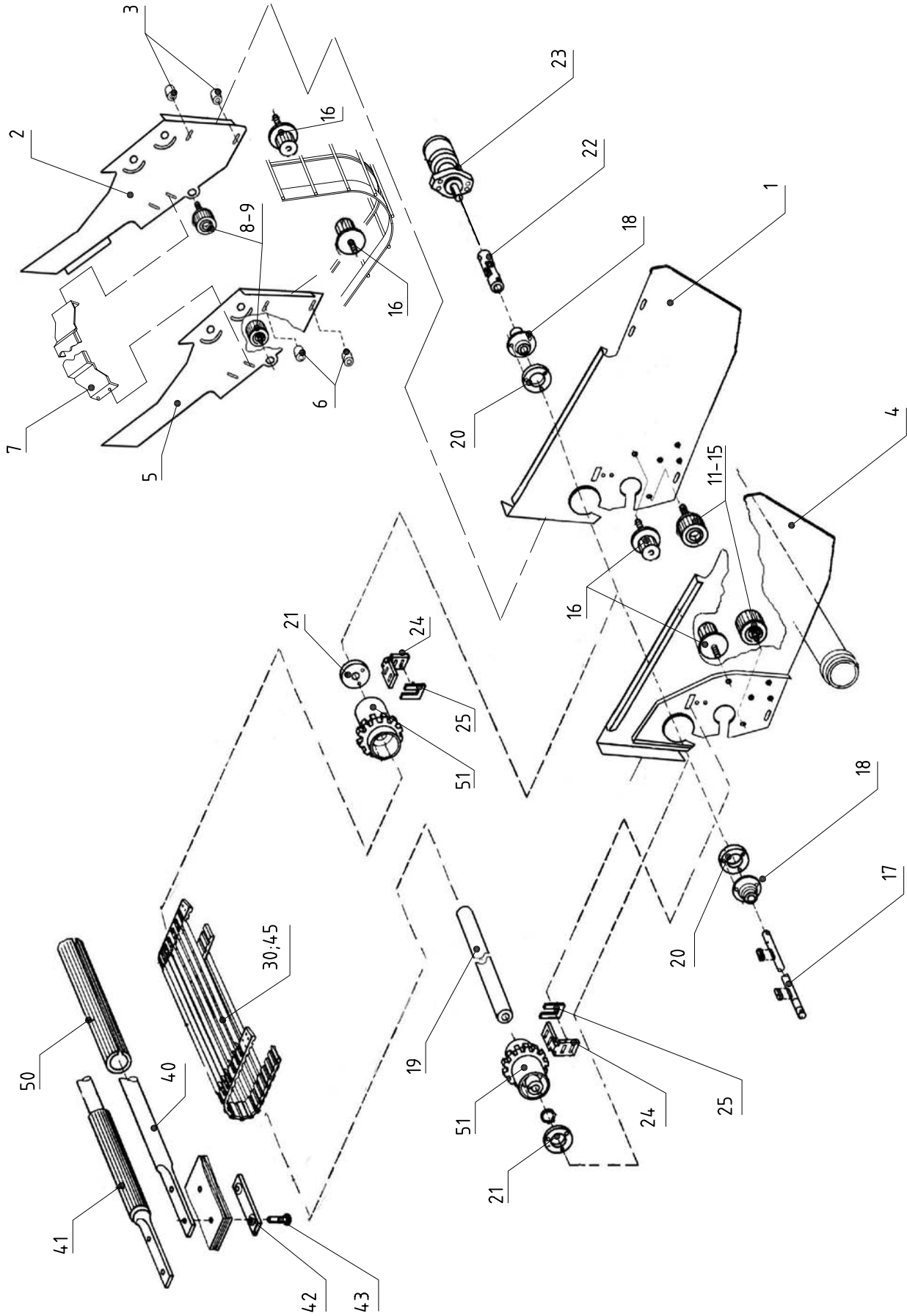




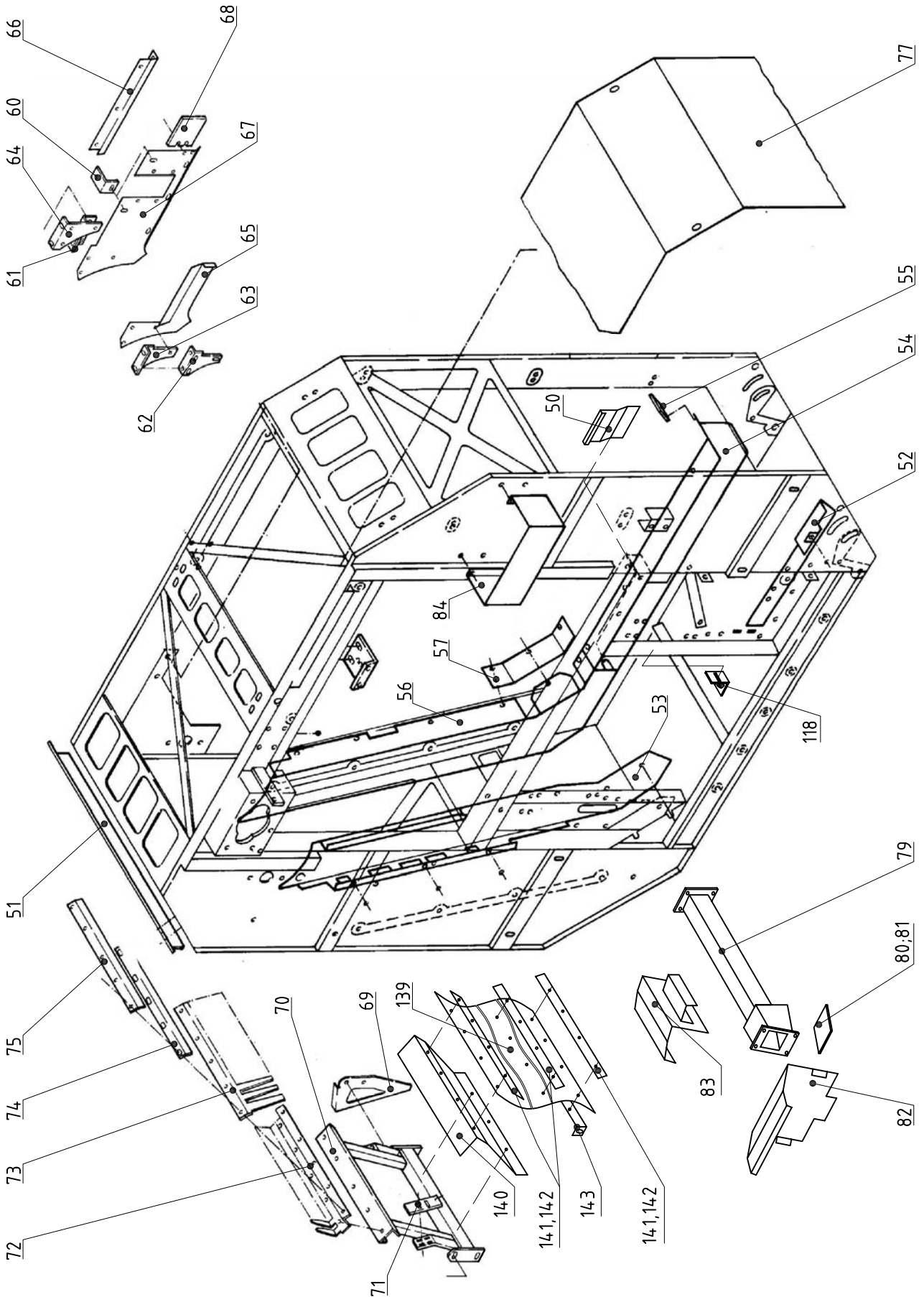
Pos.	Menge	Artikelnr	Bezeichnung	Designation	Désignation	Dimension/Typ
1	1 Stk	S01447	Rahmen Vorderteil	Frame front part	Châssis avant	
2						
3	1 Stk	S01449	Halterung links	Mounting device left	Dispositif de serrage gauche	
4	1 Stk	S01450	Halterung rechts	Mounting device right	Dispositif de serrage droite	
5	4 Stk	J3562468	Flanschlager mit Blechgehäuse	Flange sheet bearing	Palier de bride en tôle	RATR 206 3-Loch
6	2 Stk	R02312	Bolzen	Bolt	Boulon	d30x140
7	2 Stk	C00355	Hydro-Zylinder einfach links	Hydraulic ram left	Vérin hydraulique gauche	d20 100
7a	1 Stk	C00415	Hydro-Zylinder einfach rechts	Hydraulic ram right	Vérin hydraulique droite	d25 100
8	1 Stk	S01453	Secharm links	Plow disk arm left	Bras de coutre gauche	
9	1 Stk	S01454	Secharm rechts	Plow disk arm right	Bras de coutre droite	
10	2 Stk	J1601042	Bodengleiter rechteckig	Bottom slider	Planeur de fond	
11						
12	1 Stk	S01438	Support	Support	Support	
13	1 Stk	S01458	Hydro-Zylinder	Hydraulic ram	Vérin hydraulique	
14	2 Stk	B05178	Scheibe	Disc	Disque	4x36x36
15	2 Stk	B05162	Distanzring	Spacer ring	Anneau d'écartement	5x25x25
16	1 Stk	J3564512	Rillenkugellager	Deep groove ball bearing	Roulement à billes à gorge	d55/30x13
17	1 Stk	J9000281	Ultraschall-Näherungssensor	Sensor	Capteur	UNDK 30U6113/S14 15-30VDC 30-1
18	2 Stk	J3561275	Stehlager mit Gussgehäuse	Pillow block in iron box	Palier droit en fonte	PSHE 20 Exzenter ohne Fuss
19	1 Stk	S01401	Halter links	Holder left	Support gauche	
20	1 Stk	S01405	Halter rechts	Holder right	Support droite	
21	1 Stk					
22	1 Stk					
23	1 Stk					
24	1 Stk	B05254	Sechabstreifer links	Plow disk scraper left	Déboureur de disque gauche	3x52.1x400
25	1 Stk	B05255	Sechabstreifer rechts	Plow disk scraper right	Déboureur de disque droite	3x52.1x400
26	1 Stk	S01455	Kragarm	Force arm	Bras en porte-à-faux	
27	2 Stk	B05084	Rollenhalter	Roller support	Support de rouleau	4x126.3x183.3
28	4 Stk	4-03571	Tragrolle mit Lager	Supporting roller	Rouleau porteur	d65 B=20 ersetzt 4-01915
29	1 Stk	B05251	Befestigungslasche rechts	Clamping butt strap right	Eclisse de fixation droite	6x163.7x202
30	1 Stk	B05252	Befestigungslasche links	Clamping butt strap left	Eclisse de fixation gauche	6x163.7x202
31	1 Stk	R01978	Seil	Rope	Corde	d8x200
32	1 Stk	R00374	Bundbolzen	Circular bolt	Boulon rond	d25x100 promatverzinkt
33	2 Stk	J2553172	Klappsplint	Flap split cotter pin	Goupille de clapet	d8 RS 3729 C verzinkt
34	1 Stk	C00380	Hydro-Zylinder doppelwirkend	Hydraulic ram double	Vérin hydraulique double	40/25 620
35	1 Stk	J7043075	Schalldämpfer	Sound absorber	Amortisseur de bruit	RA061-1/4z
36	2 Stk	R00366	Bundbolzen	Circular bolt	Boulon rond	d25x50 promatverzinkt
37						
38						
39						
40						
41						
42						
43						
44						
45						
50	1 Stk	S01448	Siebkettenkanal	Sieve channel	Canal de chaîne crible	
51	1 Stk	B04106	Seitenwand vorne rechts	Side wall right	Paroi latéral droite	3x510x2280
52	1 Stk	B04107	Seitenwand vorne links	Side wall left	Paroi latéral gauche	3x510x2280
53a	1 Stk	S01889	Scharträger	Support of shares	Support de socs	SZ
53b	4 Stk	B06460	Halteplatte rechts	Holder plate right	Plaque de fixation droite	
53c	1 Stk	B06459	Halteplatte links	Holder plate left	Plaque de fixation gauche	
54	4 Stk	V00158	Tragrolle VM	Supporting roller	Rouleau porteur	ersetzt 4-02450
55	1 Stk	4-02453	Rolle	Roller	Rouleau	VM
56	1 Stk	32-1892	Rolle	Roller	Rouleau	Kern aufgummiert
57	1 Stk	J3564509	Rillenkugellager	Deep groove ball bearing	Roulement à billes à gorge	d52/20x15 6304-2RS
58	1 Stk	4-03963	Unterlagscheibe	Washer	Rondelle	d42.5/20x2
59	1 Stk	4-03962	Unterlagscheibe	Washer	Rondelle	d51/19.9x2
60	2 Stk	J3711005	Tragrolle	Supporting roller	Rouleau porteur	10130-4-80/02 M16x40
61 - 62	1 Stk	32-6491	Umlenkrollenhalter VM	Idler holder	Support galet de renvoi	rechts
62	1 Stk	32-6480	Umlenkrollenhalter	Idler holder	Support galet de renvoi	rechts
63 - 68	1 Stk	32-4509	Umlenkrolle VM	Idler pulley	Galet de renvoi	mit Lager
64	1 Stk	32-2783	Umlenkrolle	Idler pulley	Galet de renvoi	d130x70
65	2 Stk	J3564518	Rillenkugellager	Deep groove ball bearing	Roulement à billes à gorge	d52/25x15 6205-2RS
66	1 Stk	32-2890	Steinabweiser	Stone deflector	Buttoir de pierres	rechts
67	1 Stk	32-2891	Abstreifer	Scraper	Racleur	4x40x62
68	1 Stk	R00373	Bundbolzen	Circular bolt	Boulon rond	d25x90 promatverzinkt
69 - 72	1 Stk	32-6492	Umlenkrollenhalter VM	Idler holder	Support galet de renvoi	links
70	1 Stk	32-6479	Umlenkrollenhalter	Idler holder	Support galet de renvoi	links

Pos.	Menge	Artikelnr	Bezeichnung	Designation	Désignation	Dimension/Typ
71	1 Stk	32-2889	Steinabweiser	Stone deflector	Buttoir de pierres	links
72	1 Stk	32-2891	Abstreifer	Scraper	Racleur	4x40x62
73	2 Stk	4-01215	Hebel VM	Lever	Levier	
74 - 76	1 Stk	V00453	Sperrblech	Lock sheet	Tôle d'arrêt	
75	1 Stk	B04656	Sperrblech	Lock sheet	Tôle d'arrêt	4x40x191.2
76	1 Stk	R02094	Gummi	Rubber	Caoutchouc	5x48x160
77	2 Stk	B05087	Hebel	Lever	Levier	
78						
79	1 Stk	S01158	Aufzugrohr	Lifting tube	Tube élévateur	
80	2 Stk	32-3196	Lagerplatte	Bearing plate	Plaque de palier	SZ
81	1 Stk	B04322	Winkel	Angular	Angle	5x133.2x149.2
82	2 Stk	J3564523	Rillenkugellager	Deep groove ball bearing	Roulement à billes à gorge	d62/25x17 6305-2RS
83	1 Stk	J4201649	Positionsschalter	Switch	Interrupteur	XCM-A111 5 spezial 5m
84	1 Stk	B02297	Endschalterabdeckung	Limit switch covering	Couverture d'interrupteur	2x246.5x271.3
85	2 Stk	J3723810	Waschseilhaken verzinkt	Wash rope hook	Crochet à lessive	M8x85
86	2 Stk	32-6334	Zugfeder rostfrei	Pull spring	Ressort de traction	d=3,9 D=28,2 Lu=171 1.4310
87	2 Stk	R00998	Schutzschlauch	Guard hose	Tuyau de protection	d38/30x180
88						
89						
90	1 Stk	S01425	Rüttler	Vibrator	Secoueur	
91	2 Stk	J9000714	Klopfrolle	Vibrating roller	Rouleau secoueur	3-kant
92	1 Stk	S01426	Hebel	Lever	Levier	SZ
93	1 Stk	B05146	Halteblech	Lever	Levier	4x152.4x180
94	2 Stk	J3562416	Flanschlager mit Blechgehäuse	Flange sheet bearing	Palier de bride en tôle	AELPF 206 3-Loch Exz.RA30
95	1 Stk	J2253221	Griffmutter	Handle nut	Ecrou à poignée	M12 verzinkt
96	2 Stk	B05367	Deckel	Cap	Couvercle	1x115x115
97	2 Stk	J3560122	Gleitlager ölprägniert	Slide bearing	Coussinet	d25E7/30r7x30 Sintereisen
98	2 Stk	R00378	Bundbolzen	Circular bolt	Boulon rond	ø30x70
99						
100-128		T00891	Einzug 540 mm	Intake channel 540 mm	Entrée canal 540 mm	Offset 2000
100	1 Stk	R02307	Achse	Axle	Essieu	d20x423
101	1 Stk	S01399	Dammwalzenhalter	Diabolo holder	Support de diabolo	E=540
102	1 Stk	S01406	Dammwalze	Diabolo	Diabolo	
103	1 Stk	R02266	Achse	Axle	Essieu	
104	2 Stk	S01839	Gehäusehälfte	Casing half	Demi-boitier	
105	2 Stk	B06311	Verbindungsplatte	Connecting plate	Plaque de jonction	3x100x100
106	2 Stk	J3562452	Flanschlager mit Blechgehäuse	Flange sheet bearing	Palier de bride en tôle	RAT 15
107	1 Stk	S01844	Schaltwippe	Control rocker	Bascule interrupteur	
108	2 Stk	J4201649	Positionsschalter	Switch	Interrupteur	XCM-A111 5 spezial 5m
109	2 Stk	B05103	Halteblech	Supporting sheet	Tôle à support	2x14x30
110	2 Stk	B06312	Adapterblech	Adapter sheet	Tôle adapteuse	2.5x210x210
110a	2 Stk	B05099	Adapterblech	Adapter sheet	Tôle adapteuse	2.5x210x210
111	2 Stk	J3562474	Flanschlager mit Blechgehäuse	Flange mounted bearing	Palier de bride	RA 40 4 Loch
112	2 Stk	R02270	Gummischeibe	Rubber disk	Disque en caoutchouc	3x60x60
113	1 Stk	B05093	Bügel links E=540	Stirrup left E=540	Etrier gauche E=540	5x99.7x100
114	1 Stk	B05095	Bügel rechts E=540	Stirrup right E=540	Etrier droite E=540	5x100x133.7
115	1 Stk	B06487	Dammwalzenabstreifer 540	Scraper 540	Racleur 540	3x135x430
116 -119	1 Stk	V00412	Zupfrolle	Haulm roller	Rouleau défaneur	Offset 46 mm
117	1 Stk	R01910	Kern aufgummiert	Core	Coeur	d250x46
118	1 Stk	4-01218	Bolzen	Bolt	Boulon	d35x148
119	1 Stk	32-6321	Stellring	Set collar	Bague d'arrêt	d60x22
120	2 Stk	J3564532	Rillenkugellager	Deep groove ball bearing	Roulement à billes à gorge	d62/30x16 6 206-2RS
121 -122	1 Stk	3-01612	Zupfrolle VM	Haulm roller	Rouleau défaneur	170x46 Master
122	1 Stk	32-6360	Kern aufgummiert	Core rubbered	Coeur vulcanisé	170/80x46
123a - 125a		T00894	Scharblattset lang 540	Share plate kit long 540	Palque de soc jeu longue 540	
123a	1 Stk	V00604	Scharblatt mitte	Share plate middle	Plaque de soc en moyen	
124a	1 Stk	V00603	Scharblatt rechts	Share plate right	Plaque de soc droite	
125a	1 Stk	V00602	Scharblatt links	Share plate left	Plaque de soc gauche	
123b - 125b		T00902	Scharblattset kurz 540	Share plate kit short 540	Palque de soc jeu court 540	
123b	1 Stk	V00616	Scharblatt mitte	Share plate middle	Plaque de soc en moyen	
124b	1 Stk	V00618	Scharblatt rechts	Share plate right	Plaque de soc droite	
125b	1 Stk	V00617	Scharblatt links	Share plate left	Plaque de soc gauche	
126	1 Stk	B06313	Zahnscheibe	Ratched disk	Disque denté	2x163x163
127	1 Stk	J9001267	Induktiv-Näherungsschalter	Sensor	Capteur	10-30VDC Baumer IFRM 08P1301/L
128	4 Stk	J9001268	Distanzhalter Sechskant	Spacer support	Support d'écartement	M4x20 BN 3319
100-128		T00892	Einzug 580 mm	Intake channel 580 mm	Entrée canal 580 mm	
100	1 Stk	R02318	Achse	Axle	Essieu	d20x463

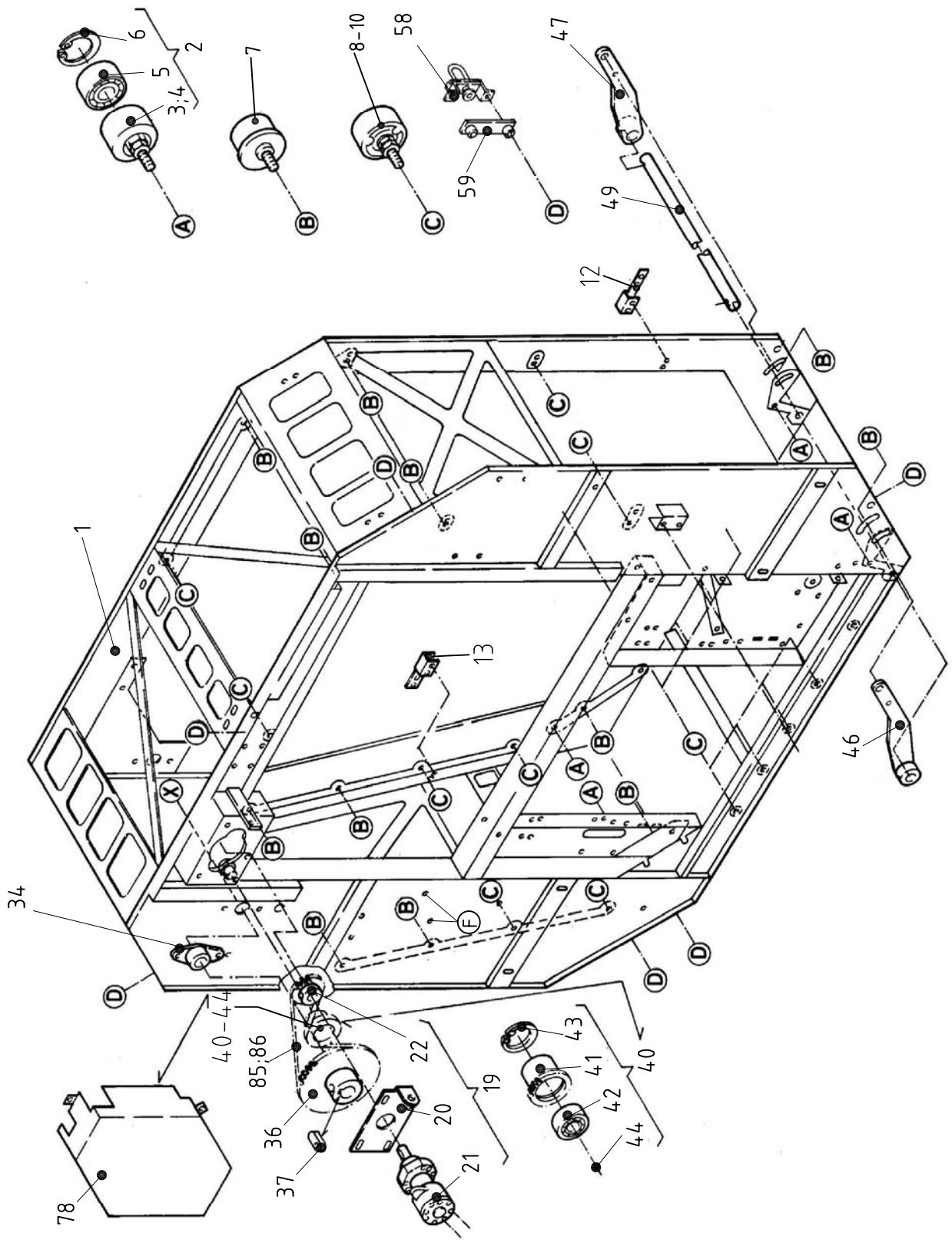
Pos.	Menge	Artikelnr	Bezeichnung	Designation	Désignation	Dimension/Typ
101	1 Stk	S01400	Dammwalzenhalter	Diabolo support	Support de diabolo	E=580
102	1 Stk	S01412	Dammwalze	Diabolo	Diabolo	
103	1 Stk	R02272	Achse	Axle	Essieu	
104	2 Stk	S01901	Gehäusehälfte	Casing half	Demi-Boîtier	
105	2 Stk	B06311	Verbindungsplatte	Junction plate	Plaque de jonction	3x100x100
106	2 Stk	J3562452	Flanschlager mit Blechgehäuse	Flange sheet bearing	Palier de bride en tôle	RAT 15
107	1 Stk	S01844	Schaltwippe	Control rocker	Bascule interrupteur	
108	2 Stk	J4201649	Positionsschalter	Switch	Interrupteur	XCM-A111 5 spezial 5m
109	2 Stk	B05103	Halteblech	Supporting sheet	Tôle à support	2x14x30
110	2 Stk	B06312	Adapterblech	Adapter sheet	Tôle adapteuse	2.5x186x186
110a	2 Stk	B05099	Adapterblech	Adapter sheet	Tôle adapteuse	2.5x186x186
111	2 Stk	J3562474	Flanschlager mit Blechgehäuse	Flange sheet bearing	Palier de bride en tôle	RA 40 4 Loch
112	2 Stk	R02270	Gummischeibe	Rubber disk	Disque à caoutchouc	3x60x60
113	1 Stk	B05094	Bügel links E=580	Stirrup left E=580	Etrier gauche E=580	5x81.7x100
114	1 Stk	B05096	Bügel rechts E=580	Stirrup right E=580	Etrier droite E=580	5x100x115.7
115 -119	1 Stk	B05088	Dammwalzenabstreifer 580	Scraper 580	Racleur 580	3x135x470
116	1 Stk	V00413	Zupfrolle 34mm	Haulm roller	Rouleau défaneur	Offset 2000
117	1 Stk	R01911	Kern aufgummiert	Core rubbered	Coeur vulcanisé	d250x34
118	1 Stk	4-02212	Bolzen	Bolt	Boulon	d40x136
119	1 Stk	32-6321	Stelling	Set collar	Bague d'arrêt	d60x22
120 -121	1 Stk	J3565216	Schrägguggellager	Angular bearing	Roulement de biais	d62/35x20 3 007 2RS
121	1 Stk	3-01605	Zupfrolle VM	Haulm roller	Rouleau défaneur	170x34 Master
122	1 Stk	4-02210	Kern aufgummiert	Core rubbered	Coeur vulcanisé	170/80x34
123a - 125a		T00895	Scharblattset lang 580	Share plate kit long 580	Plaque de soc jeu longue 580	
123a	1 Stk	V00604	Scharblatt mitte	Share plate middle	Plaque de soc en moyen	mitte
124a	1 Stk	V00614	Scharblatt rechts	Share plate right	Plaque de soc droite	
125a	1 Stk	V00613	Scharblatt links	Share plate left	Plaque de soc gauche	
123b - 125b		T00903	Scharblattset kurz 580	Share plate kit short 580	Plaque de soc jeu court 580	
123b	1 Stk	V00616	Scharblatt mitte	Share plate middle	Plaque de soc en moyen	mitte
124b	1 Stk	V00620	Scharblatt rechts	Share plate right	Plaque de soc droite	
125b	1 Stk	V00619	Scharblatt links	Share plate left	Plaque de soc gauche	
126	1 Stk	B06313	Zahnscheibe	Ratched disk	Disque denté	2x163x163
127	1 Stk	J9001267	Induktiv-Näherungsschalter	Sensor	Capteur	10-30VDC Baumer IFRM 08P1301/L
128	4 Stk	J9001268	Distanzhalter Sechskant	Spacer support	Support d'écartement	M4x20 BN 3319
129						
130 -136	2 Stk	V00514	Zackensech (Variante)	Driven disk (Variant)	Disque entraîné (Variante)	
131	1 Stk	32-3032	Zackensech	Driven disk	Disque entraîné	Offset 2001
132	1 Stk	32-3035	Welle	Shaft	Arbre	d30x220
133	1 Stk	32-3033	Gehäuse	Casing	Boîtier	d180x57
134	1 Stk	32-3034	Distanzring	Spacer ring	Anneau d'écartement	d70x60x10.5
135	1 Stk	32-3034	Distanzscheibe	Spacer washer	Disque d'écartement	1.5x70x70
136	1 Stk	R02245	Zackensech	Driven disk	Disque entraîné	d680
136	2 Stk	J3564537	Rillenkugellager	Deep groove ball bearing	Roulement à billes à gorge	d72/30x19
137						
138						
139						
140 - 143		T2-01218	Klutenreiber (Option)	Clod braker (Option)	Tapis brise mottes (Option)	
141		52-0100	Klutenreiber	Clod braker	Tapis brise mottes	
142		32-4418	Hebel	Lever	Lévier	
143		4-01820	Lagerblech	Bearing sheet	Tôle de palier	

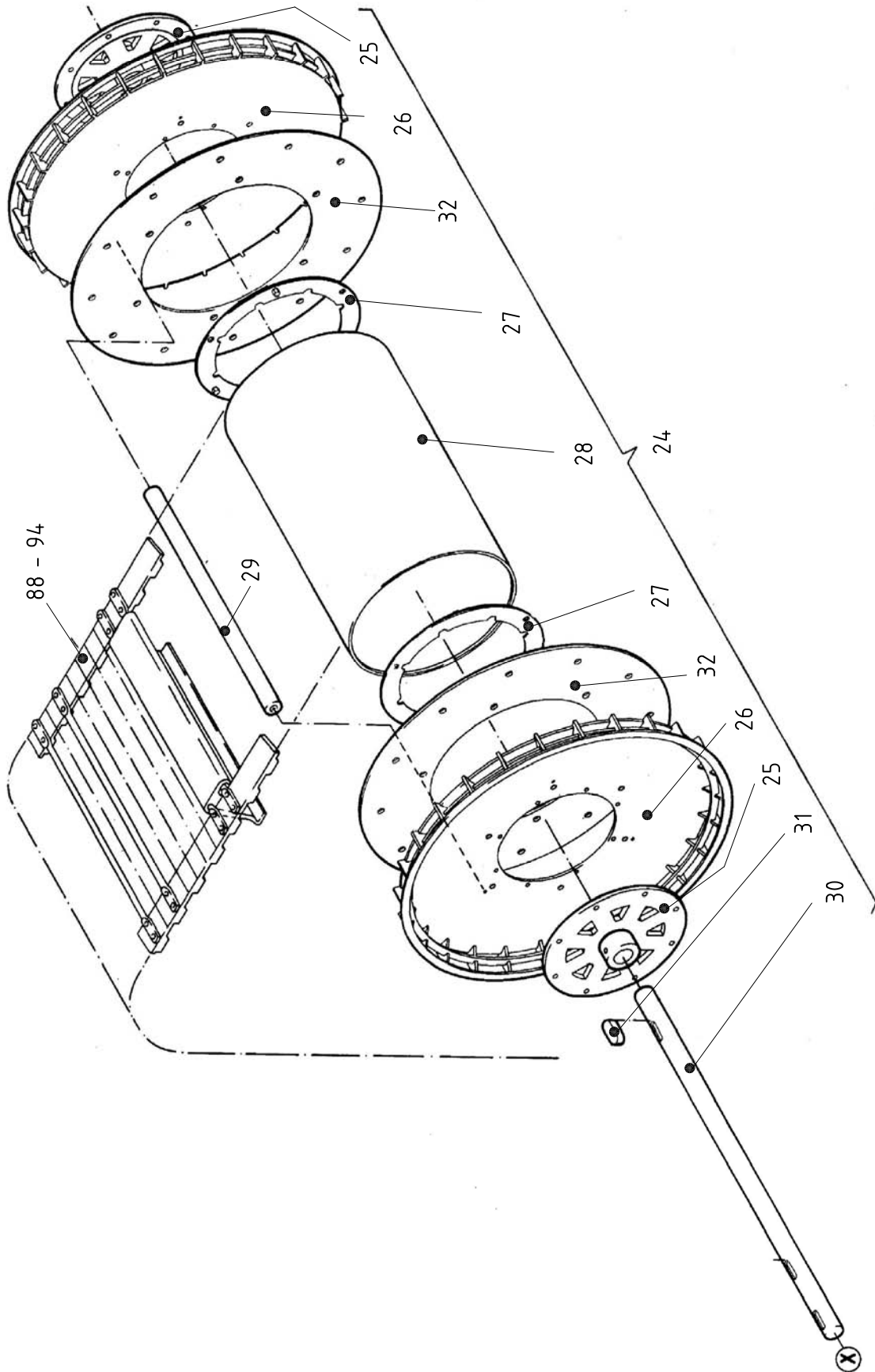


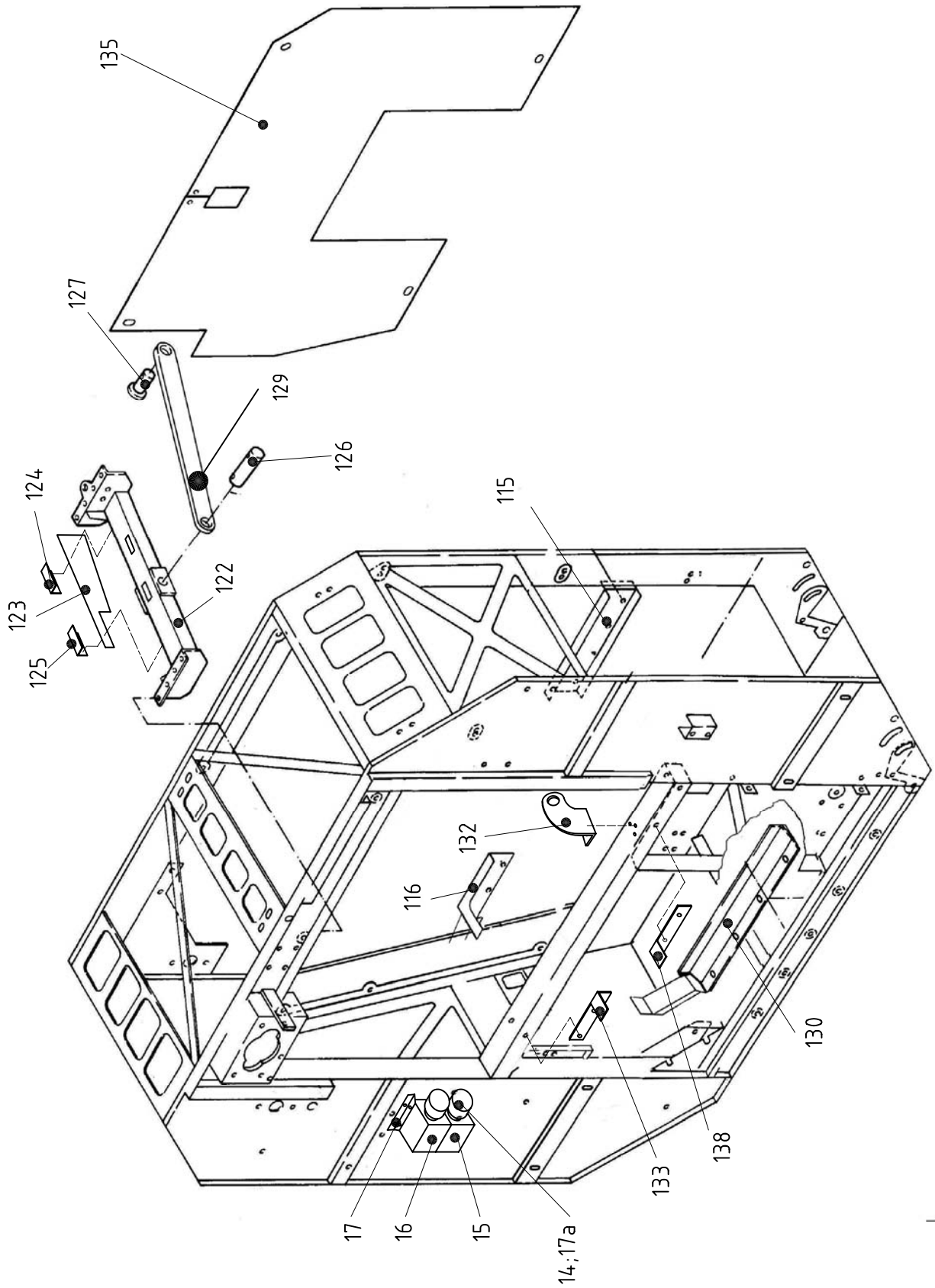






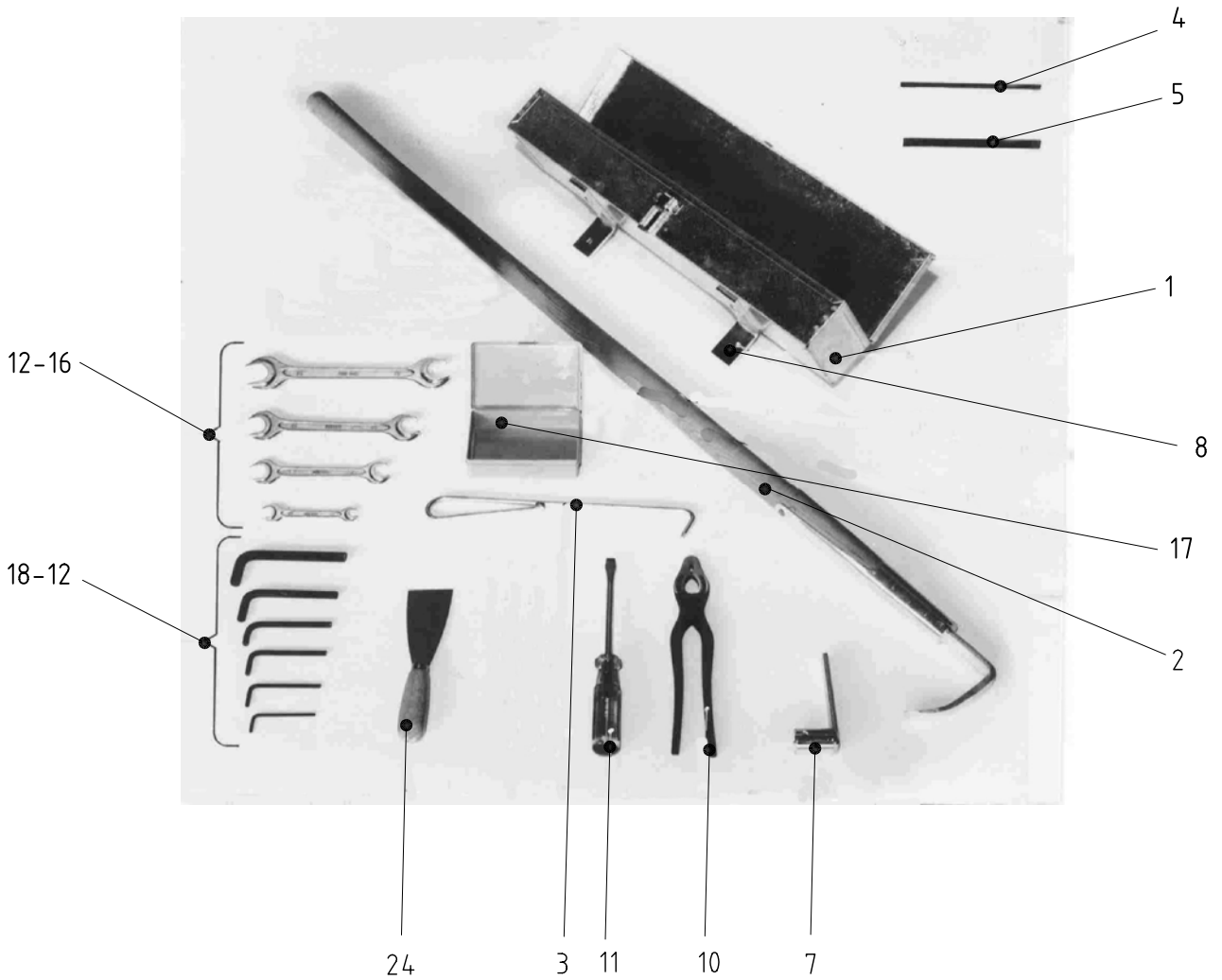
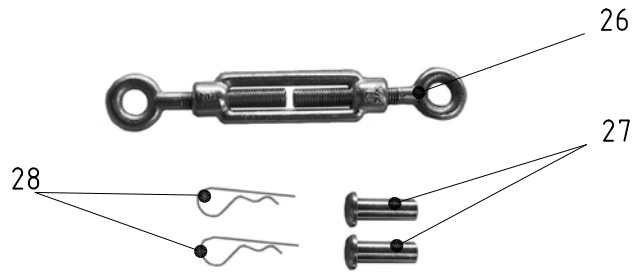






Pos.	Menge	Artikelnr	Bezeichnung	Designation	Désignation	Dimension/Typ
1	1 Stk	S00610	Elevator	Elevator	Élévateur	SZ
2 - 6	4 Stk	V00158	Tragrolle VM	Supporting roller	Rouleau porteur	ersetzt 4-02450
3 - 6	1 Stk	4-02453	Rolle	Roller	Rouleau	VM
4	1 Stk	32-1892	Rolle	Roller	Rouleau	Kern aufgummiert
5	1 Stk	J3564509	Rillenkugellager	Deep groove ball bearing	Roulement à billes à gorge	d52/20x15 6304-2RS
6	1 Stk	J2556652	Sicherungsring für Bohrung	Safety collar for hole	Anneau sécurité pour alésage	J52x2 phosphatiert, geölt
7	12 Stk	J9001342	Tragrolle	Supporting roller	Rouleau porteur	d=93x60
8 - 10	18 Stk	V00192	Tragrolle schmal	Supporting roller small	Rouleau porteur étroit	M16x30
10	1 Stk	J3711002	Tragrolle	Supporting roller	Rouleau porteur	10130-4-80/02 M16x40
11						
12	1 Stk	B03179	Lampenhalter links	Lamp mounting wire left	Support de lampe gauche	4x116.2x172
13	1 Stk	B03180	Lampenhalter rechts	Lamp mounting wire right	Support de lampe droite	4x116.2x172
14 - 18	1 Stk	V00594	Handmengenteiler 2fach	Hydraulic regulator	Régulateur hydraulique	MTKAVB-M08 (0-25 l/min)
15	1 Stk	J7590115	Stromteiler	Distributor	Distributeur	MTKKEVC..0-35 l/min -1M22
16	1 Stk	J7590116	Stromteiler	Distributor	Distributeur	MTKKAVC..0-35 l/min -1M22
17	1 Stk	J7590117	Blockverschraubungsteil	Block screwing kit	Jeu de raccordement de bloc	MTKZUB02F mit Fusswinkel
17a	2 Stk	J7513205	Drehgriff	Hand wheel	Volant	130476
18	2 Stk	J9001555	Dämpfungsscheibe MT			100230842
19 - 22	1 Stk	V00612	Antriebseinheit	Drive unit	Unité d'entraînement	
20	1 Stk	B01658	Motorplatte	Motor plate	Plaque à moteur	6x150x344.5
21	1 Stk	J9000162	Hydro-Motor	Hydraulic motor	Moteur hydraulique	OMR 250 151-0416
22	1 Stk	R00769	Kettenrad	Sprocket	Pignon	z=15 Simplex 3/4"x7/16"
23						
24 - 32	1 Stk	V00156	Gurtrad VM	Belt drum	Tambour de ruban	Offset 97 Serie 98
25	2 Stk	S00424	Gurtradrabe	Drum hub	Moyeu de tambour	
26	2 Stk	S00425	Gurtradrans	Drum sprocket	Pignon de tambour	
27	2 Stk	B01688	Zentrierkranz	Rim central	Couronne de centrage	4x342.5x342.5
28	1 Stk	R00795	Gurtradrohr	Drum tube	Tube de tambour	d355/341x606
29	3 Stk	R00794	Distanzachse	Spacer axle	Essieu d'écartement	d12x606
30	1 Stk	R00771	Antriebswelle	Drive shaft	Arbre de commande	d40x938
31	2 Stk	J3510493	Passfeder (Federkeil)	Feather key	Clavette parallèle	12/8x50 rundstirnig
32	2 Stk	R01064	Distanzring	Spacer	Distance	6x653x653
33						
34	2 Stk	J3561000	Zweiloch-Flanschgehäuse mit Einstelllager	Flange mounted bearing Adjusting bearing	Palier de bride Palier régulateur	PCFT 40
35						
36	1 Stk	S01058	Kettenrad	Sprocket	Pignon	z=57 Simplex 3/4"x7/16"
37	1 Stk	R01397	Passfeder	Feather key	Clavette parallèle	12/8x50 angebohrt
38						
39						
40 - 44	1 Stk	V00153	Umlenkrolle	Idler wheel	Roue de renvoi	
41	1 Stk	R00780	Kettenrad z=15 Simplex	Sprocket	Pignon	3/4x7/16in
42	1 Stk	J3564518	Rillenkugellager	Deep groove ball bearing	Roulement à billes à gorge	d52/25x15 6205-2RS
43	2 Stk	J2556652	Sicherungsring für Bohrung	Safety collar for hole	Anneau sécurité pour alésage	J52x2 phosphatiert, geölt
44	1 Stk	J2556425	Sicherungsring für Wellen	Safety collar for axles	Anneau sécurité pour arbres	A25x1.2 phosphatiert, geölt
45						
46	1 Stk	S00421	Hebel vorne	Lever front side	Levier avant	
47	1 Stk	S00422	Hebel hinten	Lever rear side	Levier arrière	
48						
49	1 Stk	R00788	Hebelwelle	Lever shaft	Arbre de levier	d25x843
50						
51	1 Stk	B01635	Verstrebungswinkel oben rechts	Bracing angular	Angle d'entretoisement	5x127.1x795
52	1 Stk	B06369	Abdeckblech unten vorne	Covering sheet front	Tôle de couverture devant	1.5x199.6x651.6
53	1 Stk	B06370	Abdeckung vorne rechts	Covering front	Couverture devant	1.5x348.7x1649.8
54	1 Stk	B01655	Abdeckblech hinten unten	Covering sheet rear	Tôle de couverture arrière	1.5x474.7x1265
55	1 Stk	R00853	Fingerschutzgummi	Finger guard rubber	Caoutchouc protecteur de doigts	5x55x70
56	1 Stk	S00418	Abdeckblech SZ	Covering sheet	Tôle de couverture	hinten rechts
57	1 Stk	B01775	Abdeckung unten rechts	Covering right	Couverture droite	1.5x96.5x433.25
58	14 Stk	J3740700	Drehverschluss für Ovalöse	Rotative latch bolt	Verrou rotatif	42x22mm, Nirosta-Feder, verzinkt
59	14 Stk	B01624	Halteplatte	Holder plate	Plaque de fixation	3x15x67
60	2 Stk	B02505	Winkel	Angular	Angle	2x60x170.5
61	1 Stk	B01758	Befestigungswinkel hinten	Mounting angle	Angle de fixation	4x90.2x165
62	1 Stk	B02279	Befestigungswinkel vorne	Mounting angle	Angle de fixation	4x165x240.2
63	1 Stk	B01764	Haltewinkel vorne	Angle	Angle	4x165x252.2
64	1 Stk	B02239	Haltewinkel hinten	Angle	Angle	4x165x252.2
65	1 Stk	B05206	Seitenwand vorn	Side wall	Paroi latéral	3x370.3x578.7
66	1 Stk	B05204	Stützprofil	Supporting profile	Profil de soutien	1.5x139.9x671.8
67	1 Stk	S01445	Abschluss oben hinten	Closing sheet	Tôle de fermeture	
68	1 Stk	R01128	Umlenkrolle	Idler rubber	Caoutchouc de renvoi	5x125x180
69	1 Stk	B02269	Halter	Holder	Support	3x220.8x441.8
70	1 Stk	S00609	Haltegerüst	Holder scaffold	Charpente de soutien	







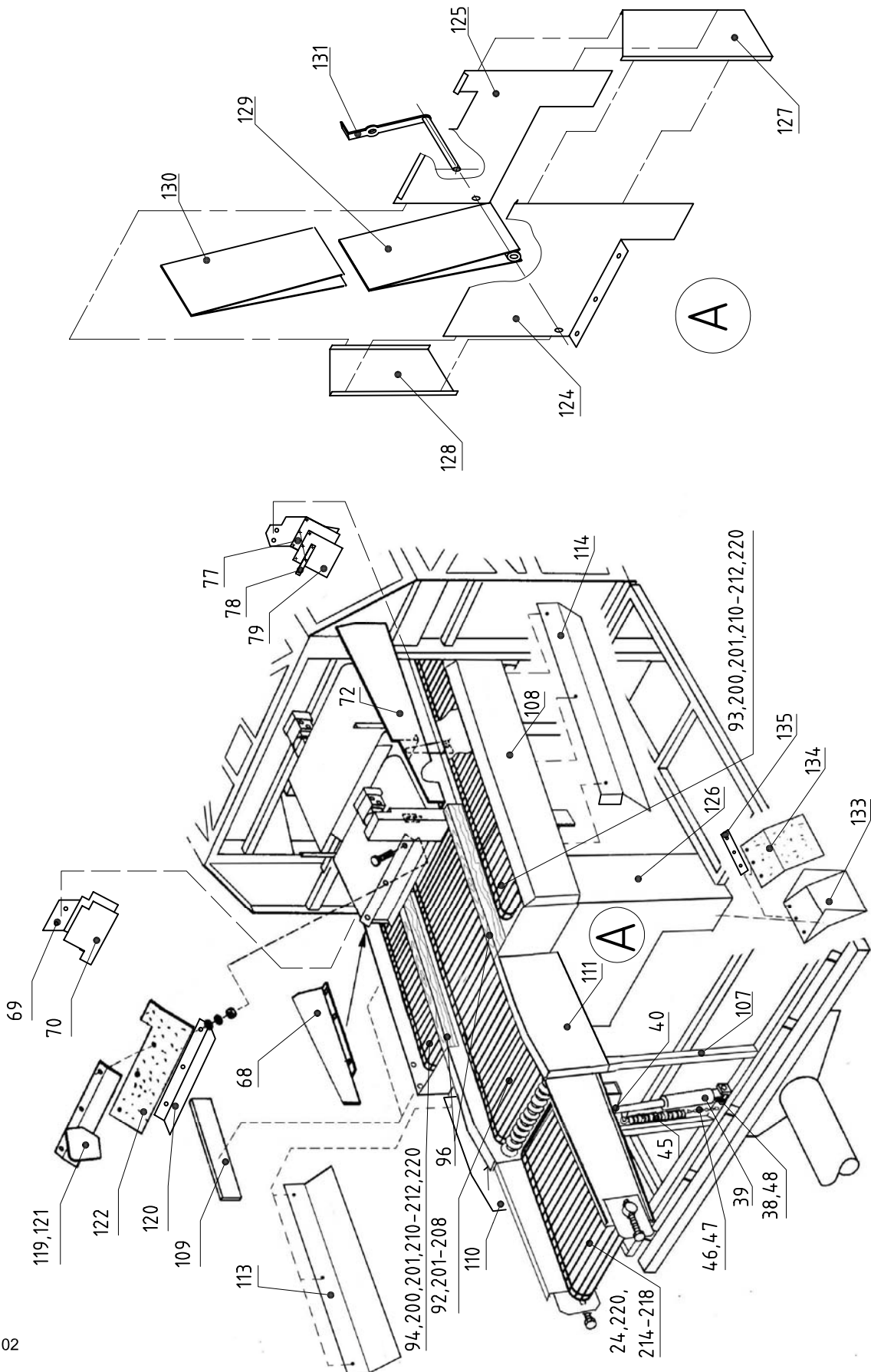
# 13a

VERLESETISCH  
ohne Kalibrierung

SORTING TABLE  
without pregrading

# 13a

TABLE DE VISITE  
sans précalibrage





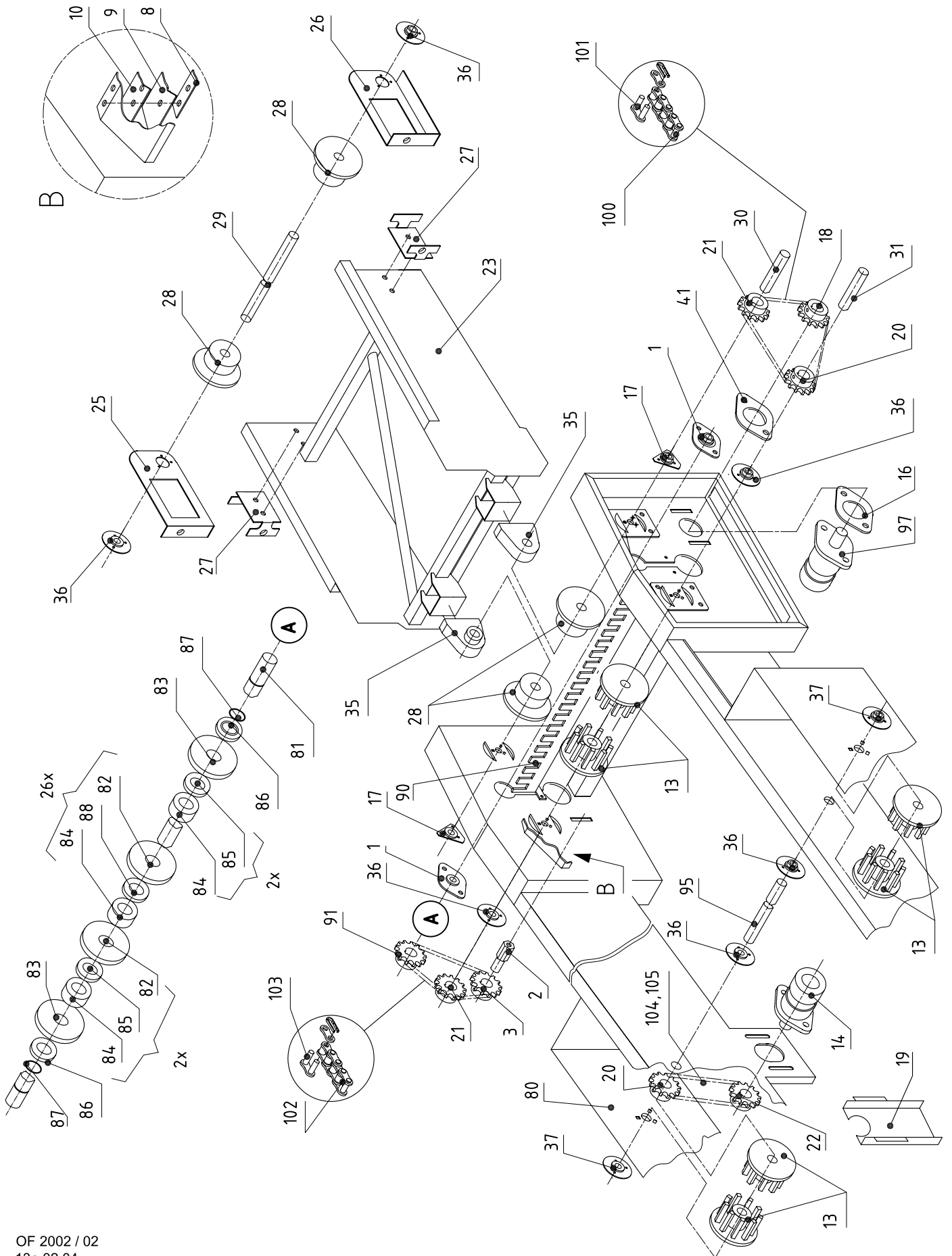
# 13a

VERLESETISCH  
ohne Kalibrierung

SORTING TABLE  
without pregrading

# 13a

TABLE DE VISITE  
sans précalibrage




# 13a


VERLESETISCH  
ohne Kalibrierung


SORTING TABLE  
without pregrading

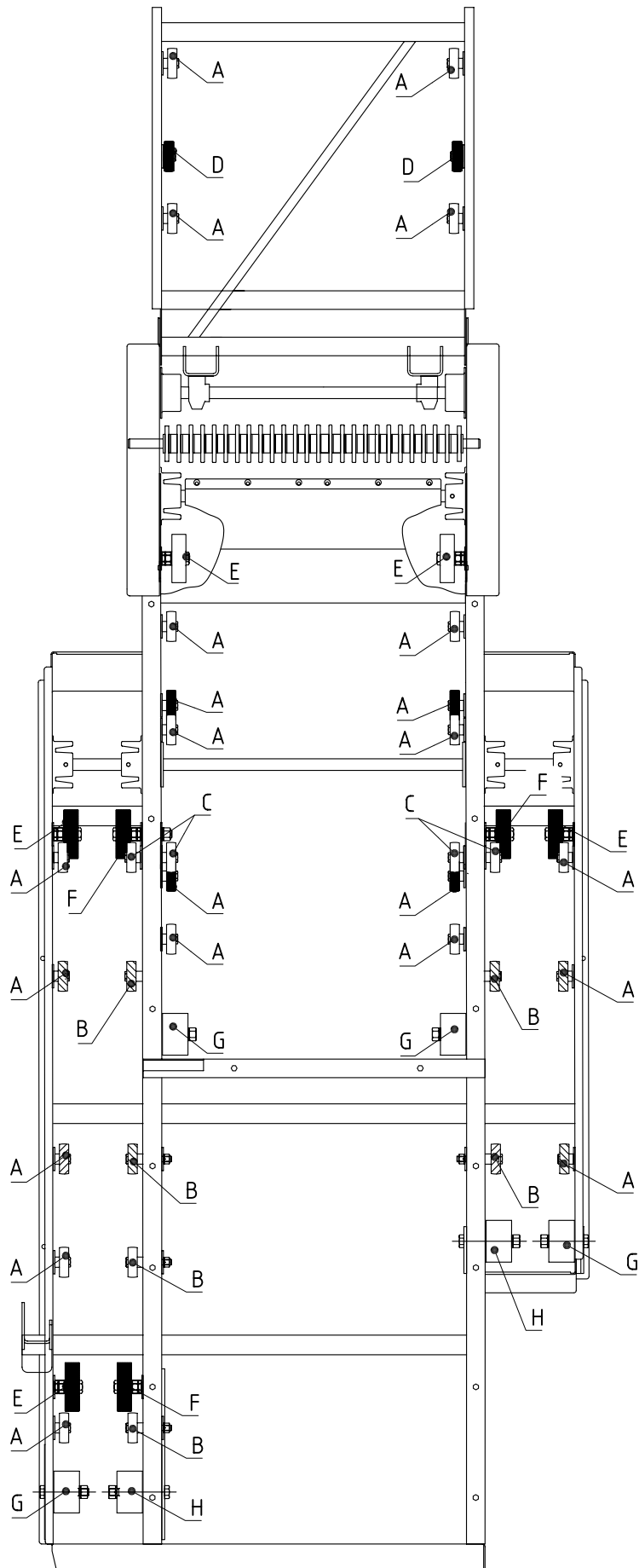
# 13a

TABLE DE VISITE  
sans précalibrage

 Oben  
Upside  
En haut

 Oben und unten  
Upside and downside  
En haut et en bas

 Unten  
Downside  
En bas



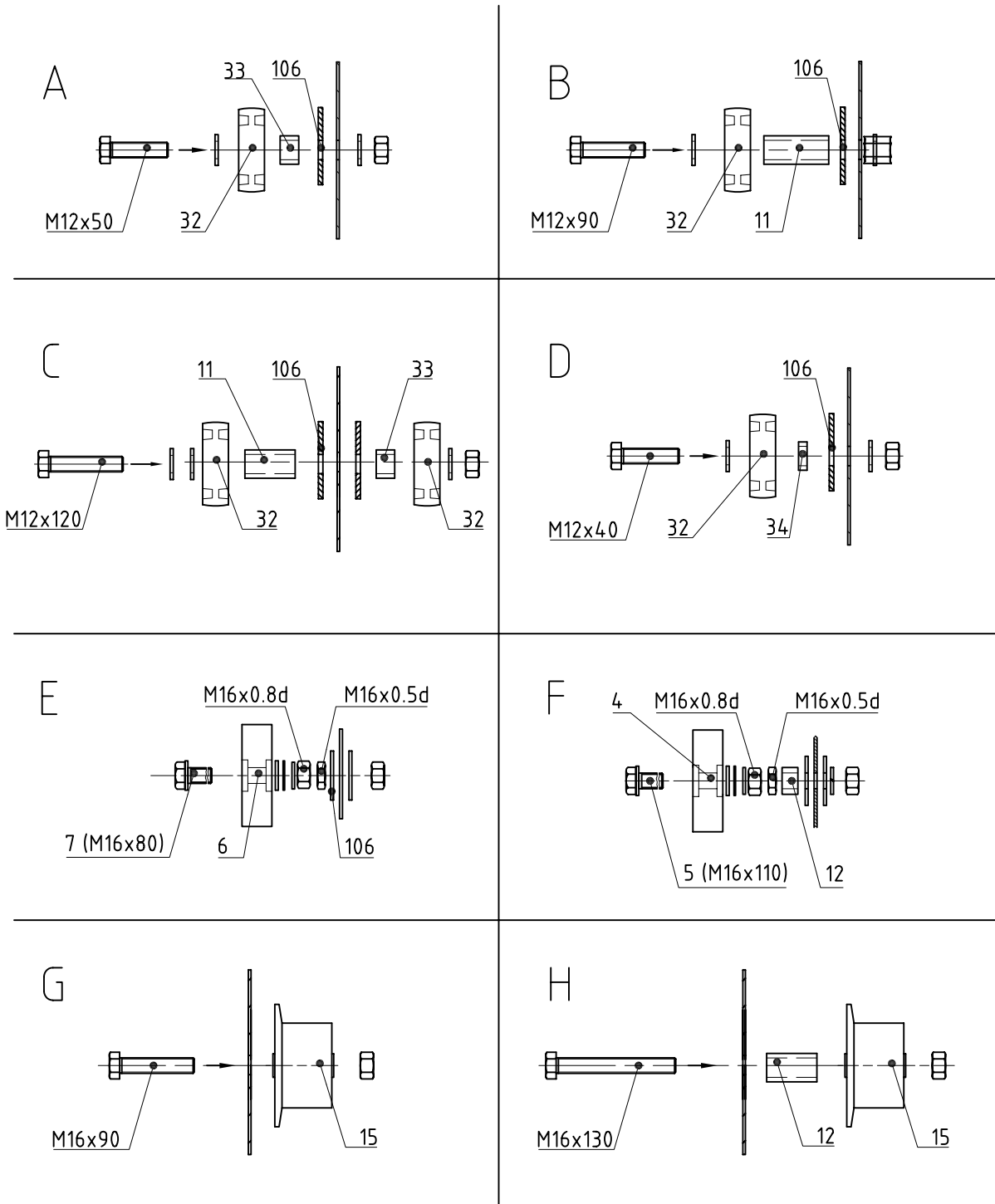
# 13a

VERLESETISCH  
ohne Kalibrierung

SORTING TABLE  
without pregrading

# 13a

TABLE DE VISITE  
sans précalibrage



Pos.	Menge	Artikelnr	Bezeichnung	Designation	Désignation	Dimension/Typ	
1	2 Stk	J3562454	Flanschlager mit Blechgehäuse	Flange sheet bearing	Palier de bride en tôle	AELPFL 204 2-Loch Exz. RAT20	
2	1 Stk	R02236	Bolzen	Bolt	Boulon	SW 22x53	
3	1 Stk	J3730748	Kettenspannrad einbaufertig	Tightener sprocket	Pignon de serrage	15-08 B 16 S; z=16; 1/2x5/16"	
4	-5	3 Stk	V00549	Tragrolle schmal	Supporting roller	Rouleau porteur	M16x60
4	1 Stk	J3711002	Tragrolle schmal	Supporting roller	Rouleau porteur	d104 B=30.5 d=16.2 ohne Flansch	
5	1 Stk	J9001310	Sechskantschraube ohne Schaft	Hexagon head screw	Vis hexagone	M16x110 Qual. 8.8 verzinkt	
6	-7	5 Stk	V00192	Tragrolle schmal	Supporting roller	Rouleau porteur	M16x30
6	1 Stk	J3711002	Tragrolle schmal	Supporting roller	Rouleau porteur	d104 B=30.5 d=16.2 ohne Flansch	
7	1 Stk	J2300325	Sechskantschraube ohne Schaft	Hexagon head screw	Vis hexagone	M16x80 Qual. 8.8 verzinkt	
8	1 Stk	B05044	Klemmplatte	Clamp plate	Plaque de serrage	3x15x600	
9	1 Stk	R02239	Sicherheitsgummi	Safety rubber	Caoutchouc de sécurité	5x47.5x600	
10	1 Stk	R02240	Sicherheitsgummi	Safety rubber	Caoutchouc de sécurité	5x57.5x600	
11	13 Stk	R02233	Distanzbüchse	Spacer bushing	Douille d'écartement	d22/13x52	
12	4 Stk	R02237	Distanzbüchse	Spacer bushing	Douille d'écartement	d30/16x32.5	
13	6 Stk	32-4882	Antriebsrad	Driving sprocket	Pignon d'entraînement	d125x45	
14	1 Stk	J9001300	Hydro-Motor	Hydraulic motor	Moteur hydraulique	OMR 80 151-0411	
15	6 Stk	J9000716	Rolle HS 9R	Roller	Rouleau	d90/130x61.5	
16	2 Stk	B05043	Gegenplatte	Counter plate	Contre plaque	4x120x140	
17	2 Stk	J3562466	Flanschlager mit Blechgehäuse	Flange sheet bearing	Palier de bride en tôle	RATR 205 3-Loch	
18	1 Stk	R00389	Kettenrad z=21	Sprocket	Pignon	1/2x5/16in Z=21	
19	1 Stk	B05019	Kettenschutz	Chain guard	Protection de chaîne	2.5x350x350	
20	2 Stk	R02235	Kettenrad Z=30	Sprocket	Pignon	1/2x5/16" Typ N z=30	
21	2 Stk	R02217	Kettenrad Z=24	Sprocket	Pignon	1/2x5/16" Typ N z=24	
22	1 Stk	R02234	Kettenrad Z=19	Sprocket	Pignon	1/2x5/16" Typ N z=19	
23	1 Stk	S01381	Ueberlader	Overloader	Élévateur amovible		
24	1 Stk	R02214	Gummigurtkette	Rubbered chain	Chaîne vulcanisée	B=700x2604 T=28	
25	1 Stk	S01383	Spanner	Tightener	Tendeur	links	
26	1 Stk	S01384	Spanner	Tightener	Tendeur	rechts	
27	2 Stk	B05239	Führung	Guide	Guidage	4x85x156.4	
28	4 Stk	4-03952	Umlenkrolle	Idler pulley	Galet de renvoi	30% Glasfaser	
29	1 Stk	R02222	Umlenkwellen	Reversing shaft	Arbre réversible	d25x788	
30	1 Stk	R02223	Antriebswelle	Drive shaft	Arbre de commande	d25x818	
31	1 Stk	R02224	Antriebswelle	Drive shaft	Arbre de commande	d25x846	
32	46 Stk	4-03571	Tragrolle mit Lager	Supporting roller	Rouleau porteur	d65 B=20 ersetzt 4-01915	
33	31 Stk	4-03573	Distanzbüchse	Spacer bushing	Douille d'écartement	d22/13x14.5	
34	2 Stk	4-03939	Distanzring	Spacer ring	Anneau d'écartement	d20/13x7.5 promatverzinkt	
35	2 Stk	J3561144	Stehlager mit Gussgehäuse	Pillow block in fonte box	Palier droit en fonte	RSHE 25 Kugeld. ohne Fuss	
36	6 Stk	J3562415	Flanschlager mit Blechgehäuse	Flange sheet bearing	Palier de bride en tôle	AELPF 205 3-Loch Exz. RA25	
37	2 Stk	J3562404	Flanschlager mit Blechgehäuse	Flange sheet bearing	Palier de bride en tôle	ASPF 205 3-Loch Kugeldr.	
38	1 Stk	S01389	Konsole	Bracket	Consôle		
39	1 Stk	C00376	Hydro-Zylinder einfachwirkend	Hydraulic ram simple	Vérin hydraulique simple	50/30 420	
40	1 Stk	R02347	Bolzen	Bolt	Boulon	d30x120	
41							
42							
43							
44	1 Stk	4-03576	Distanzbüchse	Spacer bushing	Douille d'écartement	d22/13x20	
45	1 Stk	00-0489	Zugfeder	Pull spring	Ressort de traction	d=4,5 Da=32,5 Lu=350	
46	1 Stk	J9000511	Rapid-Glied	Link rapid	Maillon rapide	508I/6 rostfrei	
47	0.1 LM	J3490010	Gliederkette	Link chain	Chaîne à maillons	C3.5x24 verzinkt	
48	1 Stk	R00358	Bundbolzen	Circular bolt	Boulon rond	d20x50 promatverzinkt	
49							
50							
51							
52							
53							
54							
55							
56							
57							
58	1 Stk	B05207	Leitblech	Baffle sheet	Tôle de conduite		
59	-70	1 Stk	V00518	Beibandabschluss	Belt closing	Fermeture de tapis	rechts
60	1 Stk	B05208	Beibandabschluss rechts	Belt closing right	Fermeture de tapis gauche	2x295x315	
61	1 Stk	R02303	Beibandgummi rechts	Rubber right	Caoutchouc gauche	3x250x295	
62	1 Stk	B05214	Abweisblech links	Deflector sheet	Tôle de guidage	1.5x371.5x1210.7	
63							
64							
65							
66							
67							
68	1 Stk	B05207	Leitblech	Baffle sheet	Tôle de conduite		
69	-70	1 Stk	V00518	Beibandabschluss	Belt closing	Fermeture de tapis	rechts
70	1 Stk	B05208	Beibandabschluss rechts	Belt closing right	Fermeture de tapis gauche	2x295x315	
71	1 Stk	R02303	Beibandgummi rechts	Rubber right	Caoutchouc gauche	3x250x295	
72	1 Stk	B05214	Abweisblech links	Deflector sheet	Tôle de guidage	1.5x371.5x1210.7	
73							
74							
75							
76							
77	-79	1 Stk	V00519	Beibandabschluss	Belt closing	Fermeture de tapis	links
78	1 Stk	S01446	Abschlussblech links	Closing sheet left	Tôle de fermeture gauche		
79	1 Stk	R02304	Beibandgummi links	Rubber left	Caoutchouc gauche	3x290x440	
80	1 Stk	B05217	Klemmblech	Clamping sheet	Tôle de serrage	2x20x290	
81	-88	1 Stk	V00497	Enterdungswelle	Trash roller shaft	Arbre de déterrage	LW 17 mm
82	1 Stk	R02228	Welle	Shaft	Arbre	Vk20/20x806	
83	26 Stk	R01172	Sortierscheibe	Grading disk	Disque de calibrage	d81x8 SBR	

Pos.	Menge	Artikelnr	Bezeichnung	Designation	Désignation	Dimension/Typ
83	2 Stk	R01115	Sortierscheibe	Grading disk	Disque de calibrage	d76x8 SBR
84	27 Stk	J31600	Distanzring	Spacer ring	Anneau d'écartement	d40/vk21x14
85	4 Stk	B00416	Distanzring	Spacer ring	Anneau d'écartement	4x40x40
86	2 Stk	R01118	Abschlussring	Closing ring	Anneau de fermeture	40x4
87	2 Stk	J2556910	Sprengring RW	Circlip	Anneau à poudre	RW20x2 für Wellen, Federstahl
88	23 Stk	B00413	Distanzring	Spacer ring	Anneau d'écartement	3x40x40
90	1 Stk	S01387	Abstreifer LW=17	Scraper	Racleur	LW 17 mm
91	1 Stk	4-02766	Kettenrad Z=15	Sprocket	Pignon	1/2x5/16in
92	1 Stk	R02209	Gummigurtkette	Rubbered chain	Chaîne vulcanisée	B=700x2940 T=28
93	1 Stk	R02210	Gummigurtkette	Rubbered chain	Chaîne vulcanisée	B=300x4172 T=28
94	1 Stk	R02211	Gummigurtkette	Rubbered chain	Chaîne vulcanisée	B=300x2884 T=28
95	1 Stk	R02232	Antriebswelle	Drive shaft	Arbre de commande	d25x1465
96	2 Stk	R02238	Holzleiste	Wooden strip	Filet en bois	40/66x1120
97	1 Stk	J9001301	Hydro-Motor	Hydraulic motor	Moteur hydraulique	OMR 100 151-0412
98						
99						
100-101	1 Stk	V00542	Rollenkette	Roller chain	Chaîne à rouleaux	Enterdung
100	0.65 LM	J3493310	Rollenkette	Roller chain	Chaîne à rouleaux	1/2x5/16inx8.51 08B
101	1 Stk	J3494036	Schlussglied gerade	Link straight	Maillon droit	1/2x5/16in Nr.11 08B 462
102-103	1 Stk	V00543	Rollenkette	Roller chain	Chaîne à rouleaux	Ueberlader
102	1 LM	J3493310	Rollenkette	Roller chain	Chaîne à rouleaux	1/2x5/16inx8.51 08B
103	1 Stk	J3494192	Schlussglied gekröpft	Link jogged	Maillon coudé	1/2inx5/16in Nr.12 08 B 462
104 105	1 Stk	V00541	Rollenkette	Roller chain	Chaîne à rouleaux	Beibänder
104	0.78 LM	J3493310	Rollenkette	Roller chain	Chaîne à rouleaux	1/2x5/16inx8.51 08B
105	1 Stk	J3494036	Schlussglied gerade	Link straight	Maillon droit	1/2x5/16in Nr.11 08B 462
106	46 Stk	J2550822	Unterlagscheibe für Carrosserien	Washer	Rondelle	ø12,5x50x3,5
107	1 Stk	S01388	Stütze	Support	Support	3x40x195
108	1 Stk	B05014	Abdeckung links	Covering left	Couverture gauche	1.5x382.53x1772.63
109	1 Stk	B05015	Abdeckung rechts	Covering right	Couverture droite	1.5x382.53x1772.63
110	1 Stk	B05152	Abdeckung rechts	Covering right	Couverture droite	1.5x528.7x720.8
111	1 Stk	B05153	Abdeckung links	Covering left	Couverture gauche	1.5x528.7x720.8
112						
113	1 Stk	B05179	Abweisblech rechts	Deflector sheet right	Tôle de guidage droite	1.5x330x1209
114	1 Stk	B05180	Abweisblech links	Deflector sheet left	Tôle de guidage gauche	1.5x370x1214
115						
116						
117						
118						
119 122	1 Stk	V00522	Ablaufblech	Discharging sheet	Tôle de décharge	
119	1 Stk	B05212	Ablaufblech	Discharging sheet	Tôle de décharge	1.5x198.4x615
120	1 Stk	B05213	Deckblech	Cover sheet	Tôle de couverture	1.5x37x600
121	1 Stk	B05224	Leitblech	Baffle sheet	Tôle de conduite	2x180.8x274.6
122	1 Stk	R02302	Gummi	Rubber	Caoutchouc	5x140x700
123						
124-131	1 Stk	V00521	Ablaufkanal	Discharging channel	Canal de décharge	2x985x1390
124	1 Stk	B05190	Ablaufkanalwand vorn	Discharging channel wall front	Paroi du canal de décharge avant	2x985x1390
125	1 Stk	B05191	Ablaufkanalwand hinten	Discharging channel wall rear	Paroi du canal de décharge arrière	2x915x1390
126						
127	1 Stk	B05192	Seitenwand links	Side wall left	Paroi latéral gauche	1.5x349x1010
128	1 Stk	B05193	Seitenwand rechts	Side wall right	Paroi latéral droite	1.5x349x755
129	1 Stk	B05194	Umschaltklappe	Change over flap	Clapet commutable	3x300x600
130	2 Stk	R02305	Gummi	Rubber	Caoutchouc	5x290x620
131	1 Stk	S01441	Umschalthebel	Change over lever	Levier commutable	
132						
133	1 Stk	S01480	Abschlussblech	Closing sheet	Tôle de fermeture	
134	1 Stk	R02350	Gummi	Rubber	Caoutchouc	
135						
			<b>Ersatzteile zu Gummigurtketten</b>	<b>Spare parts to rubbered chain</b>	<b>Pièces de rechange pour chaîne vulcanisée</b>	
			<i>Verleasetisch allgemein</i>	<i>Sorting table in general</i>	<i>Table de visite en générale</i>	
200		J3492255	Schloss	Lock	Serrue	4A28-20
201		J3492245	Nietplatte	Rivet plate	Plaque rivetée	
			<i>Verleasetisch mitte</i>	<i>Sorting table in the middle</i>	<i>Table de visite au milieu</i>	
205		J9001345	Schlossstab	Lock bar	Barre de serrue	ø 9x700
206		J9001344	Kettenstab	Chain Bar	Barre de chaîne	ø 8x700
207		R02723	Ausfallklappe	Stone flap	Clapet de décharge	B=700
208						
209						



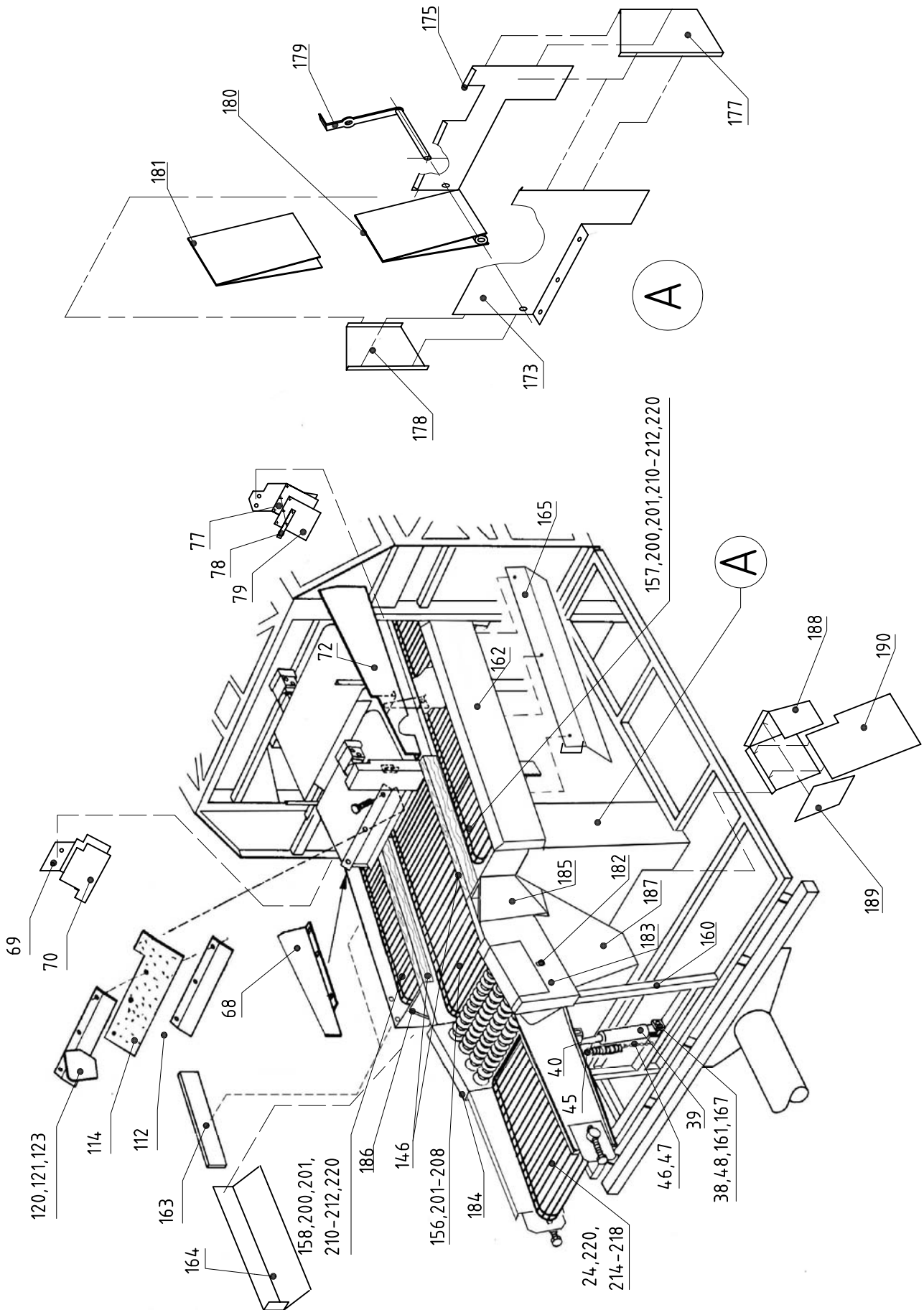
# 13b

VERLESETISCH  
mit Kalibrierung

SORTING TABLE  
with pregrading

# 13b

TABLE DE VISITE  
avec précalibrage



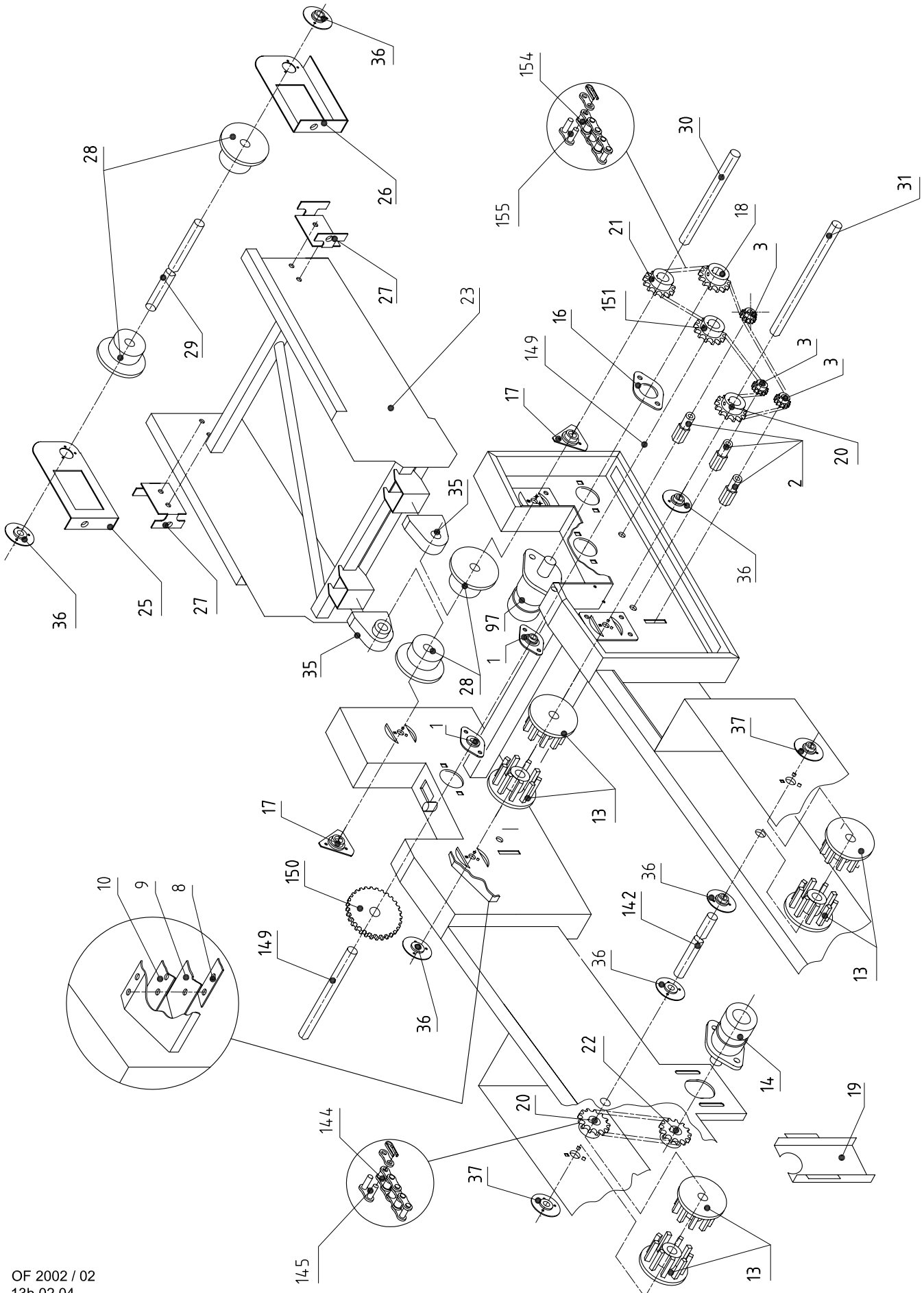
# 13b

VERLESETISCH  
mit Kalibrierung

SORTING TABLE  
with pregrading

# 13b

TABLE DE VISITE  
avec précalibrage





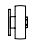

# 13b

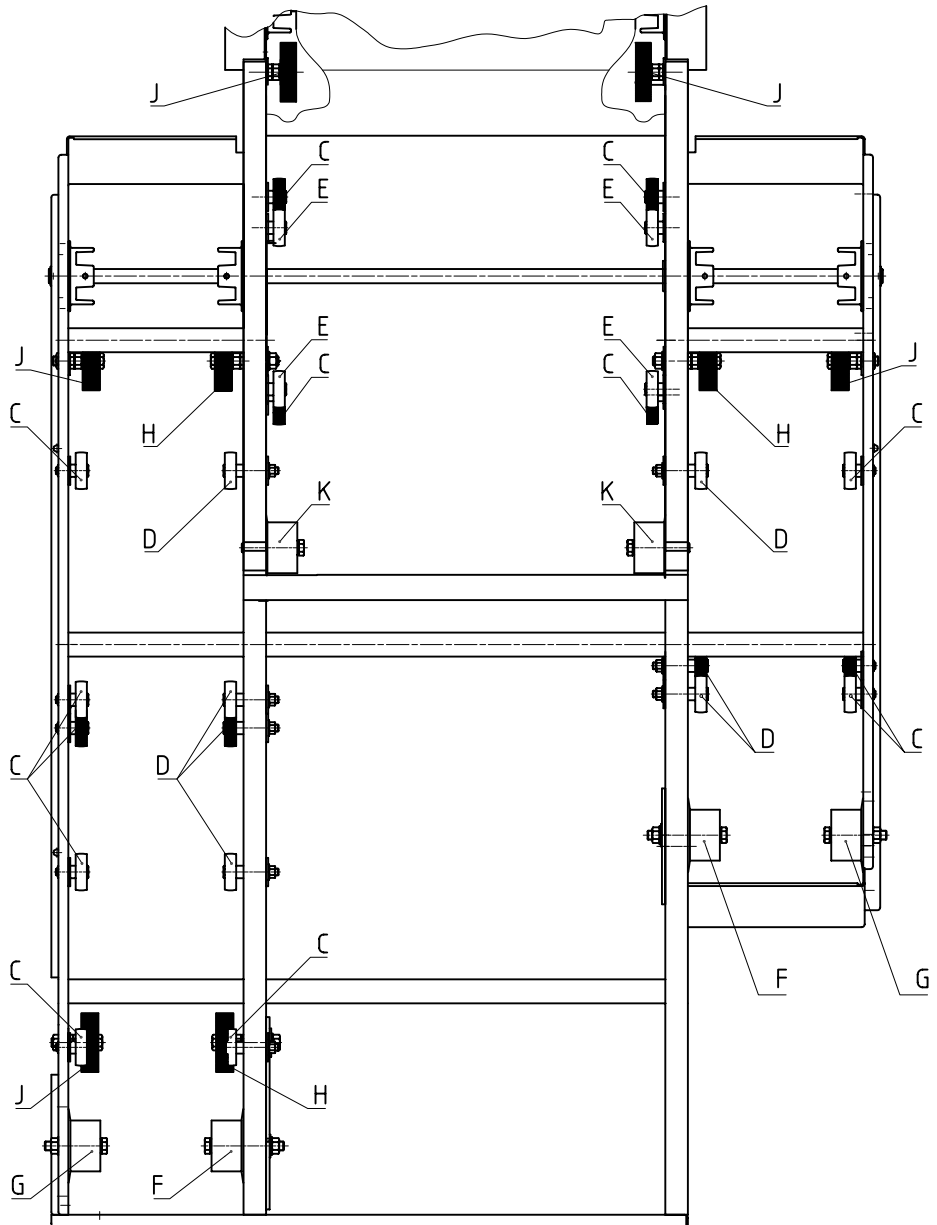
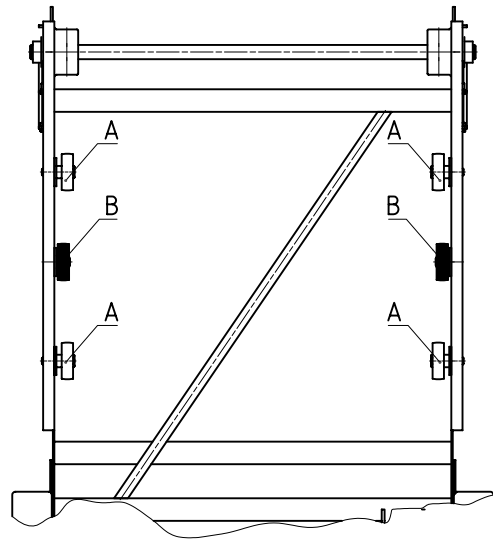
VERLESETISCH  
mit Kalibrierung

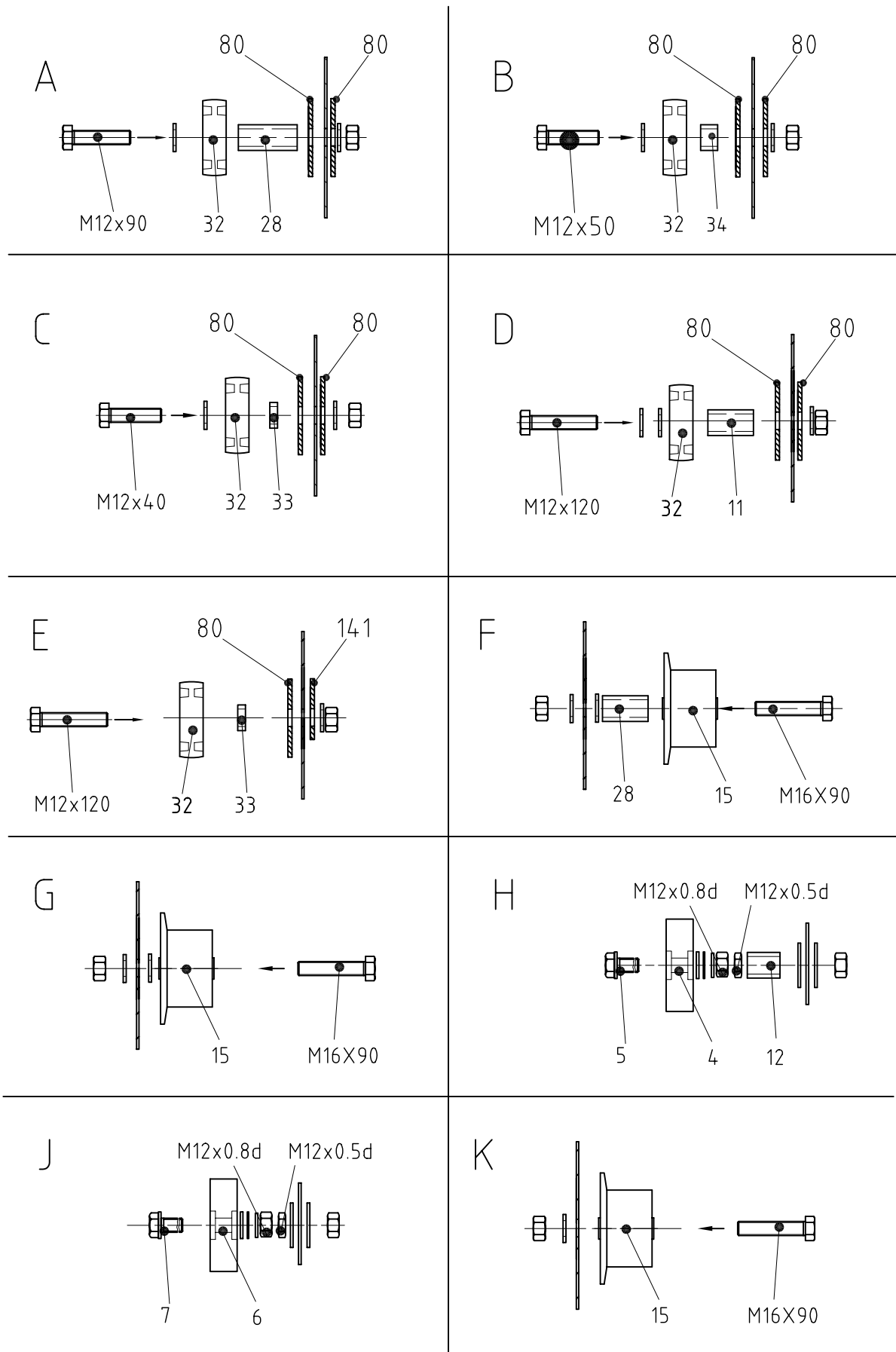
SORTING TABLE  
with pregrading

# 13b

TABLE DE VISITE  
avec précalibrage

-  Oben  
Upside  
En haut
-  Unten  
Downside  
En bas





## 13b

VERLESETISCH  
mit Kalibrierung

SORTING TABLE  
with pregrading

## 13b

TABLE DE VISITE  
avec précalibrage

Pos.	Menge	Artikelnr	Bezeichnung	Designation	Désignation	Dimension/Typ
1	2 Stk	J3562454	Flanschlager mit Blechgehäuse	Flange sheet bearing	Palier de bride en tôle	AELPFL 204 2-Loch Exz. RAT20
2	1 Stk	R02236	Bolzen	Bolt	Boulon	SW 22x53
3	1 Stk	J3730748	Kettenspannrad einbaufertig	Tightener sprocket	Pignon de serrage	15-08 B 16 S; z=16; 1/2x5/16"
4 - 5	3 Stk	V00549	Tragrolle schmal	Supporting roller	Rouleau porteur	M16x60
4	1 Stk	J3711002	Tragrolle schmal	Supporting roller	Rouleau porteur	d104 B=30.5 d=16.2 ohne Flansch
5	1 Stk	J9001310	Sechskantschraube ohne Schaft	Hexagon head screw	Vis hexagone	M16x110 Qual. 8.8 verzinkt
6 - 7	5 Stk	V00192	Tragrolle schmal	Supporting roller	Rouleau porteur	M16x30
6	1 Stk	J3711002	Tragrolle schmal	Supporting roller	Rouleau porteur	d104 B=30.5 d=16.2 ohne Flansch
7	1 Stk	J2300325	Sechskantschraube ohne Schaft	Hexagon head screw	Vis hexagone	M16x80 Qual. 8.8 verzinkt
8	1 Stk	B05044	Klemmplatte	Clamp plate	Plaque de serrage	3x15x600
9	1 Stk	R02239	Sicherheitsgummi	Safety rubber	Caoutchouc de sécurité	5x47.5x600
10	1 Stk	R02240	Sicherheitsgummi	Safety rubber	Caoutchouc de sécurité	5x57.5x600
11	13 Stk	R02233	Distanzbüchse	Spacer bushing	Douille d'écartement	d22/13x52
12	4 Stk	R02237	Distanzbüchse	Spacer bushing	Douille d'écartement	d30/16x32.5
13	6 Stk	32-4882	Antriebsrad	Driving sprocket	Pignon d'entraînement	d125x45
14	1 Stk	J9001300	Hydro-Motor	Hydraulic motor	Moteur hydraulique	OMR 80 151-0411
15	6 Stk	J9000716	Rolle HS 9R	Roller	Rouleau	d90/130x61.5
16	2 Stk	B05043	Gegenplatte	Counter plate	Contre plaque	4x120x140
17	2 Stk	J3562466	Flanschlager mit Blechgehäuse	Flange sheet bearing	Palier de bride en tôle	RATR 205 3-Loch
18	1 Stk	R00389	Kettenrad z=21	Sprocket	Pignon	1/2x5/16in Z=21
19	1 Stk	B05019	Kettenschutz	Chain guard	Protection de chaîne	2.5x350x350
20	2 Stk	R02235	Kettenrad Z=30	Sprocket	Pignon	1/2x5/16" Typ N z=30
21	2 Stk	R02217	Kettenrad Z=24	Sprocket	Pignon	1/2x5/16" Typ N z=24
22	1 Stk	R02234	Kettenrad Z=19	Sprocket	Pignon	1/2x5/16" Typ N z=19
23	1 Stk	S01381	Ueberlader	Overloader	Élévateur amovible	
24	1 Stk	R02214	Gummigurtkette	Rubbered chain	Chaîne vulcanisée	B=700x2604 T=28
25	1 Stk	S01383	Spanner links	Tightener left	Tendeur gauche	
26	1 Stk	S01384	Spanner rechts	Tightener right	Tendeur droite	
27	2 Stk	B05239	Führung	Guide	Guidage	4x85x156.4
28	4 Stk	4-03952	Umlenkrolle	Idler pulley	Galet de renvoi	30% Glasfaser
29	1 Stk	R02222	Umlenkwellen	Reversing shaft	Arbre réversible	d25x788
30	1 Stk	R02223	Antriebswelle	Drive shaft	Arbre de commande	d25x818
31	1 Stk	R02224	Antriebswelle	Drive shaft	Arbre de commande	d25x846
32	46 Stk	4-03571	Tragrolle mit Lager	Supporting roller	Rouleau porteur	d65 B=20 ersetzt 4-01915
33	31 Stk	4-03573	Distanzbüchse	Spacer bushing	Douille d'écartement	d22/13x14.5
34	2 Stk	4-03939	Distanzring	Spacer ring	Anneau d'écartement	d20/13x7.5 promatverzinkt
35	2 Stk	J3561144	Stehlager mit Gussgehäuse	Pillow block in fonte box	Palier droit en fonte	RSHE 25 Kugeld. ohne Fuss
36	6 Stk	J3562415	Flanschlager mit Blechgehäuse	Flange sheet bearing	Palier de bride en tôle	AELPF 205 3-Loch Exz. RA25
37	2 Stk	J3562404	Flanschlager mit Blechgehäuse	Flange sheet bearing	Palier de bride en tôle	ASPF 205 3-Loch Kugeldr.
38	1 Stk	S01389	Konsole	Bracket	Consôle	
39	1 Stk	C00376	Hydro-Zylinder einfachwirkend	Hydraulic ram simple	Vérin hydraulique simple	50/30 420
40	1 Stk	R02347	Bolzen	Bolt	Boulon	d30x120
41						
42						
43						
44	1 Stk	4-03576	Distanzbüchse	Spacer bushing	Douille d'écartement	d22/13x20
45	1 Stk	00-0489	Zugfeder	Pull spring	Ressort de traction	d=4,5 Da=32,5 Lu=350
46	1 Stk	J9000511	Rapid-Glied	Link rapid	Maillon rapide	508I/6 rostfrei
47	0.1 LM	J3490010	Gliederkette	Link chain	Chaîne à maillons	C3.5x24 verzinkt
48	1 Stk	R00358	Bundbolzen	Circular bolt	Boulon rond	d20x50 promatverzinkt
49						
50						
68	1 Stk	B05207	Leitblech	Baffle sheet	Tôle de conduite	
69 -70	1 Stk	V00518	Beibandabschluss	Belt closing	Fermeture de tapis	rechts
69	1 Stk	B05208	Beibandabschluss rechts	Belt closing right	Fermeture de tapis droite	2x295x315
70	1 Stk	R02303	Beibandgummi rechts	Rubber	Caoutchouc	3x250x295
72	1 Stk	B05214	Abweisblech links	Deflector sheet	Tôle de guidage	1.5x371.5x1210.7
73						
74						
75						
76	1 Stk	R01323	Gummi	Rubber	Caoutchouc	3x425x550
77 -79	1 Stk	V00519	Beibandabschluss	Belt closing	Fermeture de tapis	links
77	1 Stk	S01446	Abschlussblech links	Closing sheet left	Tôle de fermeture gauche	
78	1 Stk	R02304	Beibandgummi links	Rubber left	Caoutchouc gauche	3x290x440
79	1 Stk	B05217	Klemmblech	Clamping sheet	Tôle de serrage	2x20x290
78						
79						
140						

# 13b

VERLESETISCH  
mit Kalibrierung

SORTING TABLE  
with pregrading

# 13b

TABLE DE VISITE  
avec précalibrage

Pos.	Menge	Artikelnr	Bezeichnung	Designation	Désignation	Dimension/Typ
141	4 Stk	4-03577	Verstärkungsscheibe	Reinforcement disk	Disque de renforcement	d13/50x3.5
142	1 Stk	R02666	Antriebswelle	Driving shaft	Arbre de commande	d25x1475
143	1 Stk	J3510378	Passfeder (Federkeil)	Feather key	Clavette parallèle	8/7x32 rundstirnig
144 -145	1 Stk	V00541	Rollenkette	Roller chain	Chaîne à rouleaux	1/2x5/16inx8.51 08B l=0.775
144	0.78 LM	J3493310	Rollenkette	Roller chain	Chaîne à rouleaux	1/2x5/16inx8.51 08B
145	1 Stk	J3494036	Schlussglied gerade	Link straight	Maillon droit	1/2x5/16in Nr.11 08B 462
146	2 Stk	R02393	Holzleiste	Wooden trip	Filet de bois	40/66x960
147						
148	1 Stk	J3510370	Passfeder (Federkeil)	Feather key	Clavette parallèle	8/7x20 rundstirnig
149	1 Stk	R02392	Antriebswelle	Drive shaft	Arbre de commande	d20x844
150	1 Stk	R01171	Zahnrad	Sprocket	Pignon	z=42 m=3 b=19
151	1 Stk	R00949	Kettenrad z=21	Sprocket	Pignon	1/2x5/16" Simplex 08 B-1
152						
153	1 Stk	J3510370	Passfeder (Federkeil)	Feather key	Clavette parallèle	8/7x20 rundstirnig
154 -155	1 Stk	V00582	Rollenkette	Roller chain	Chaîne à rouleaux	1/2x5/16inx8.51 08B l=1.842
154	1.84 LM	J3493310	Rollenkette	Roller chain	Chaîne à rouleaux	1/2x5/16inx8.51 08B
155	1 Stk	J3494036	Schlussglied gerade	Link straight	Maillon droit	1/2x5/16in Nr.11 08B 462
156	1 Stk	R02388	Gummigurtkette	Rubbered chain	Chaîne vulcanisée	B=700x2436 T=28
157	1 Stk	R02389	Gummigurtkette	Rubbered chain	Chaîne vulcanisée	B=300x3836 T=28
158	1 Stk	R02390	Gummigurtkette	Rubbered chain	Chaîne vulcanisée	B=300x2492 T=28
159						
160	1 Stk	S01525	Stütze	Support	Support	
161	3 Stk	B05037	Distanzplatte	Spacer plate	Plaque d'écartement	3x40x195
162	1 Stk	B05445	Abdeckung links	Covering left	Couverture gauche	1.5x379.5x1535.8
163	1 Stk	B05446	Abdeckung rechts	Covering right	Couverture droite	1.5x379.5x1535.8
164	1 Stk	B05447	Abweisblech rechts	Deflector sheet right	Tôle de guidage droite	1.5x330x949.4
165	1 Stk	B05448	Abweisblech links	Deflector sheet left	Tôle de guidage gauche	1.5x330x1069.4
166	1 Stk	4-03574	Distanzbüchse	Spacer bushing	Douille d'écartement	d22/13x27
167	1 Stk	J7520000	Blende	Aperture	Fausse porte	M6/0.8x5
168						
169						
170						
171						
172						
173 -181	1 Stk	V00537	Austragkanal	Connection channel	Canal collecteur	VT mit KV
173	1 Stk	B05469	Ablaufkanalwand links	Discharging channel wall left	Paroi du canal de décharge gauche	2x671.8x1390
174						
175	1 Stk	B05470	Ablaufkanalwand rechts	Discharging channel wall right	Paroi du canal de décharge droite	2x601.6x1390
176	1					
177	1 Stk	B05471	Seitenwand links	Side wall left	Paroi latéral gauche	1.5x359.3x698
178	1 Stk	B05472	Seitenwand rechts	Side wall right	Paroi latéral droite	1.5x359.3x458
179	1 Stk	S01528	Umschalthebel	Change over lever	Levier commutable	
180	1 Stk	B05478	Umschaltklappe	Change over flap	Clapet commutable	3x294x400
181	1 Stk	R02400	Gummi	Rubber	Cautchouc	3x290x845
182	1 Stk	S00561	Spannverschluss	Clamping lock	Grenouillère	SZ
183	1 Stk	B05441	Abdeckung links	Covering left	Couverture gauche	1.5x439x751.7
184	1 Stk	B05442	Abdeckung rechts	Covering right	Couverture droit	1.5x439x751.7
185	1 Stk	B05571	Einwurfkanal links	Funnel channel left	Canal d'entonnoir gauche	1.5x451.3x751.3
186	1 Stk	B05572	Einwurfkanal rechts	Funnel channel right	Canal d'entonnoir droite	1.5x451.3x751.3
187	1 Stk	S01555	Ablauftrichter KV	Discharging funnel	Entonnoir de décharge	
188	1 Stk	B05679	Abschlussblech	Closing sheet	Tôle de fermeture	2.5x462.7x973.1
189	1 Stk	R02476	Gummi	Rubber	Caoutchouc	5x275x434
190	1 Stk	R02866	Gummilatz	Rubber	Caoutchouc	5x305x850
			<b>Ersatzteile zu Gummigurtketten</b>	<b>Spare parts to rubbered chain</b>	<b>Pièces de rechange pour chaîne vulcanisée</b>	
			<i>Verleasetisch allgemein</i>	<i>Sorting table in general</i>	<i>Table de visite en générale</i>	
200		J3492255	Schloss	Lock	Serrure	4A28-20
201		J3492245	Nietplatte	Rivet plate	Plaque rivetée	
			<i>Verleasetisch mitte</i>	<i>Sorting table in the middle</i>	<i>Table de visite au milieu</i>	
205		J9001345	Schlossstab	Lock bar	Barre de serrure	ø 9x700
206		J9001344	Kettenstab	Chain Bar	Barre de chaîne	ø 8x700
207		R02723	Ausfallklappe	Stone flap	Clapet de décharge	B=700
208						
209						
			<i>Verleasetisch aussen</i>	<i>Sorting table outside</i>	<i>Table de visite extérieure</i>	
210		J3492257	Schlossstab	Lock bar	Barre de serrure	ø 9x305
211		J3492215	Kettenstab	Chain Bar	Barre de chaîne	ø 8x700
212		4-02265	Ausfallklappe	Stone flap	Clapet de décharge	B=300 VT GG



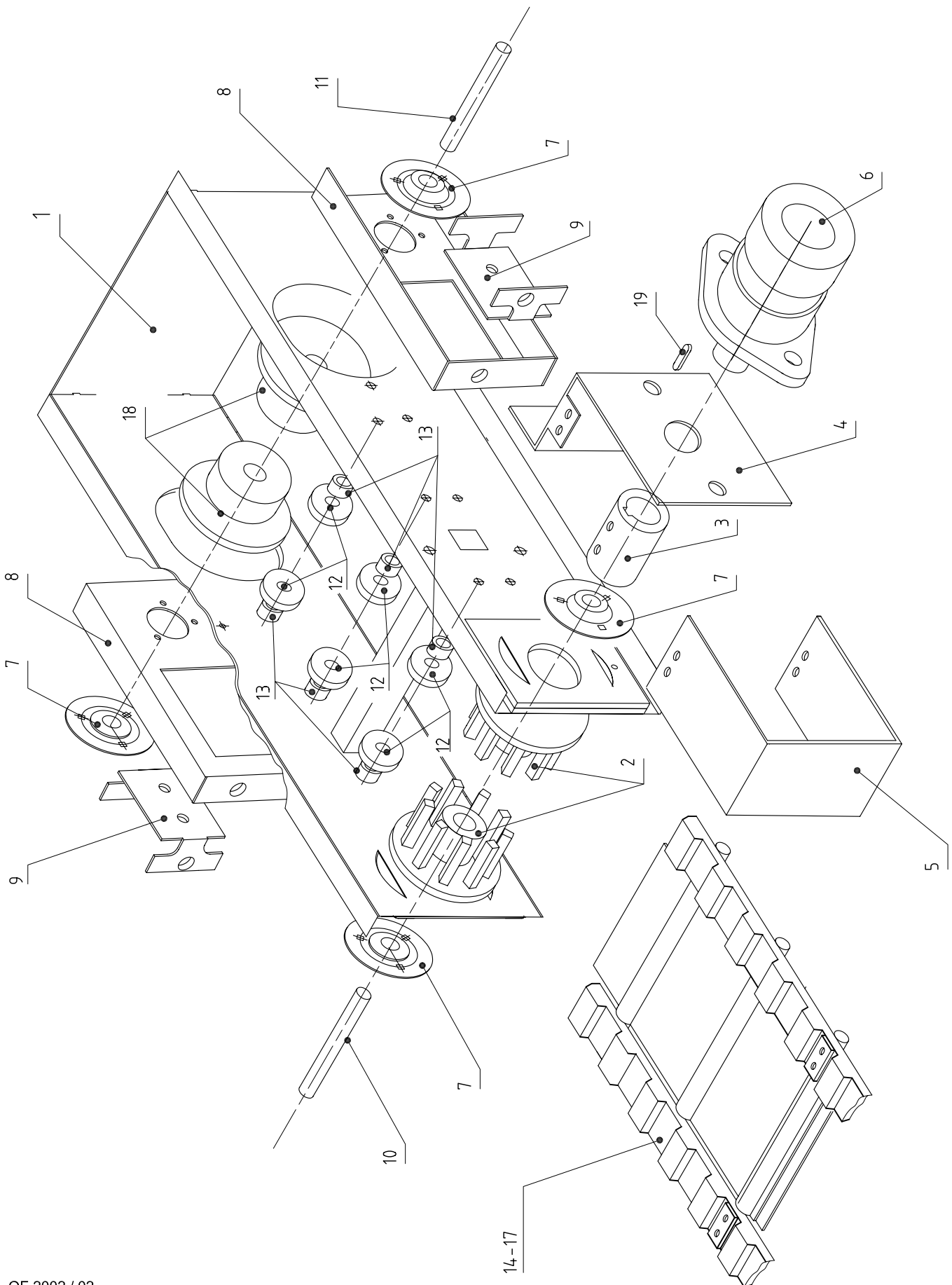
# 13c

VERLESETISCH  
Austragsband  
alle Modelle

SORTING TABLE  
Collection conveyor  
all models

# 13c

TABLE DE VISITE  
Convoyeur collecteur  
tous les modèles



# 13c

VERLESETISCH  
Montageteile  
alle Modelle

SORTING TABLE  
Assembly parts  
all models

# 13c

TABLE DE VISITE  
Pièces de montage  
tous les modèles



22

21

23,24



29

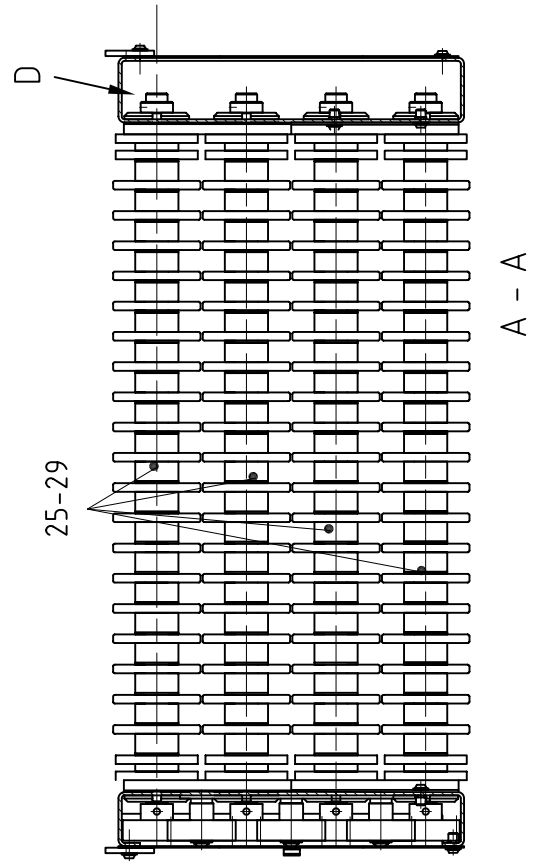
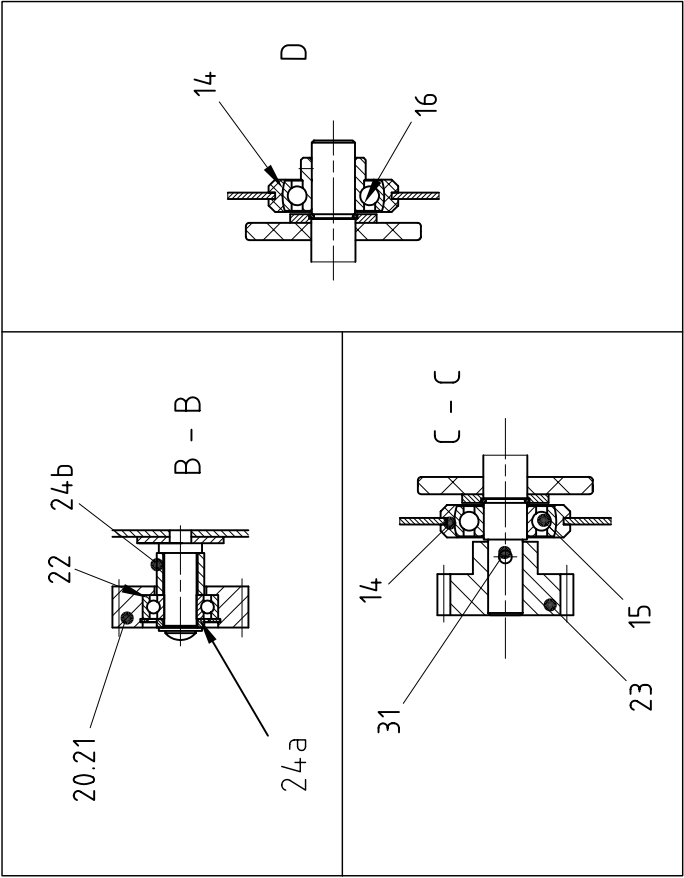
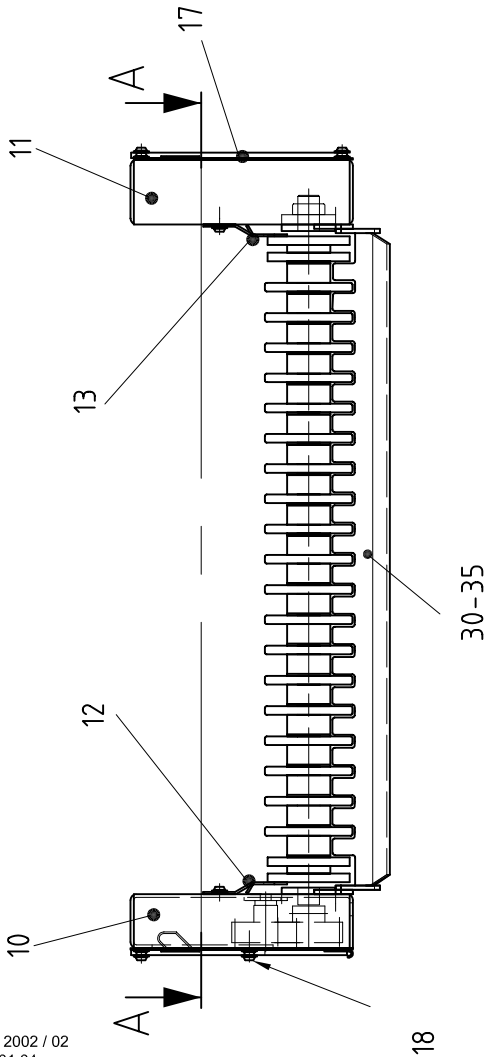
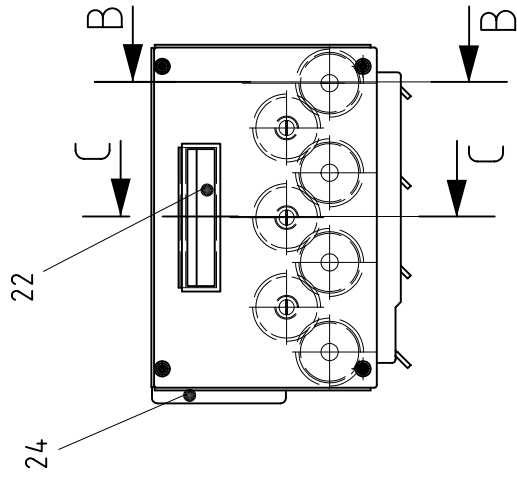
27

26

28



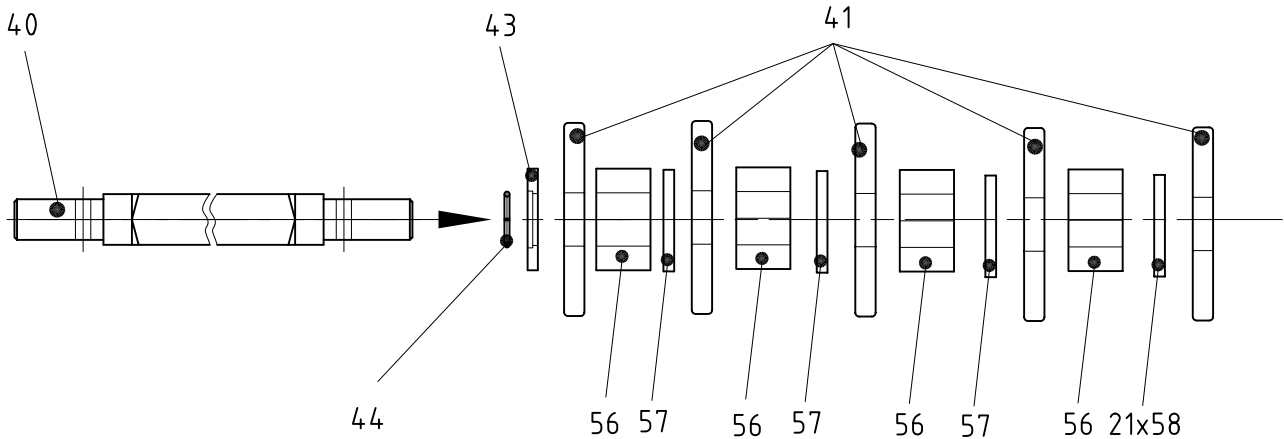
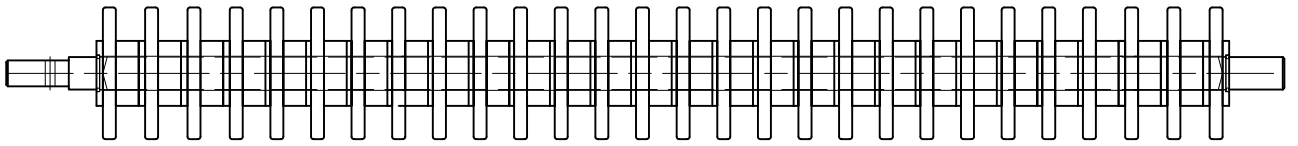




Kalibrierwelle LW17mm

Grading roller 17mm

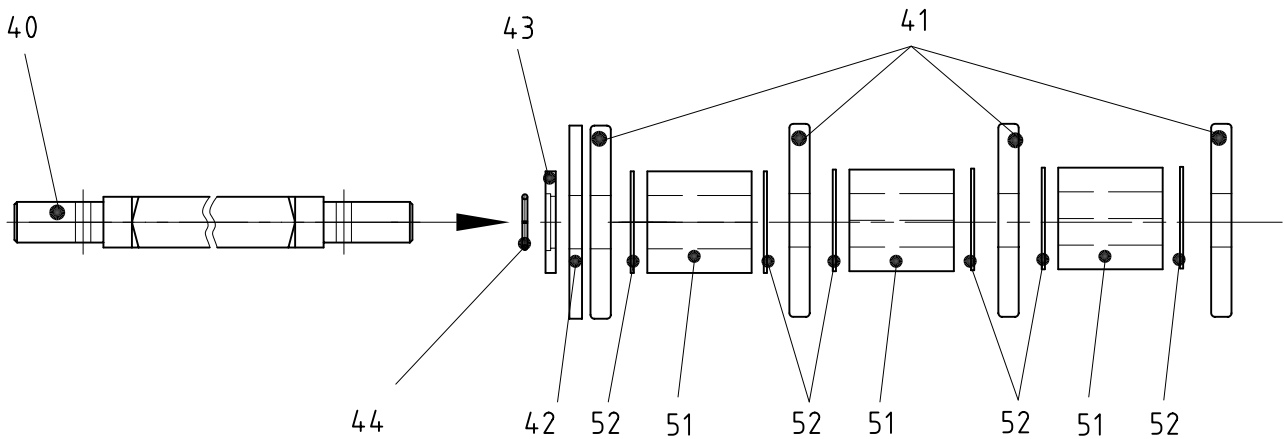
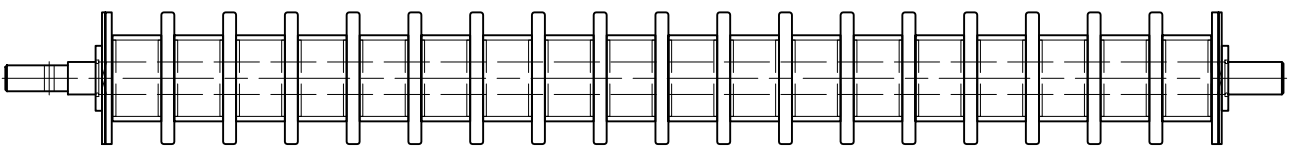
Tambour de calibrage 17mm



Kalibrierwelle LW30mm

Grading roller 30mm

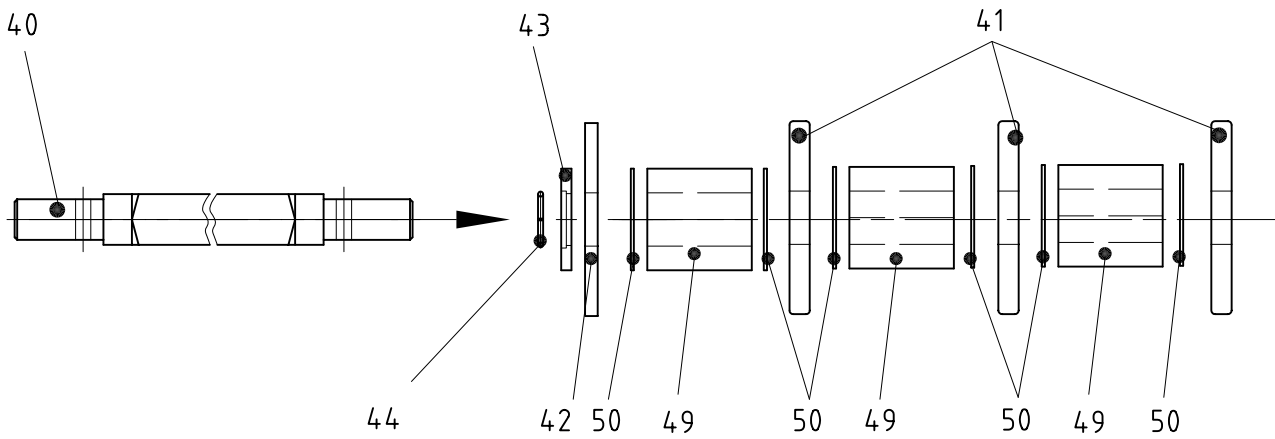
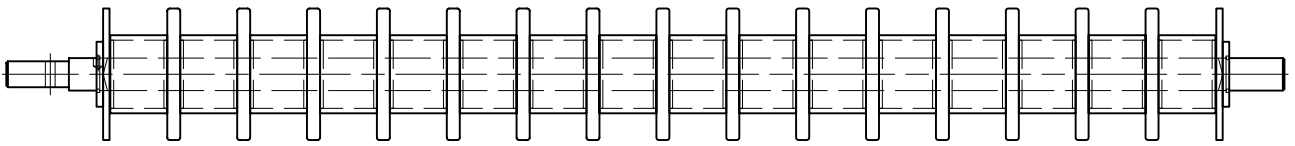
Tambour de calibrage 30mm



Kalibrierwelle LW35mm

Grading roller 35mm

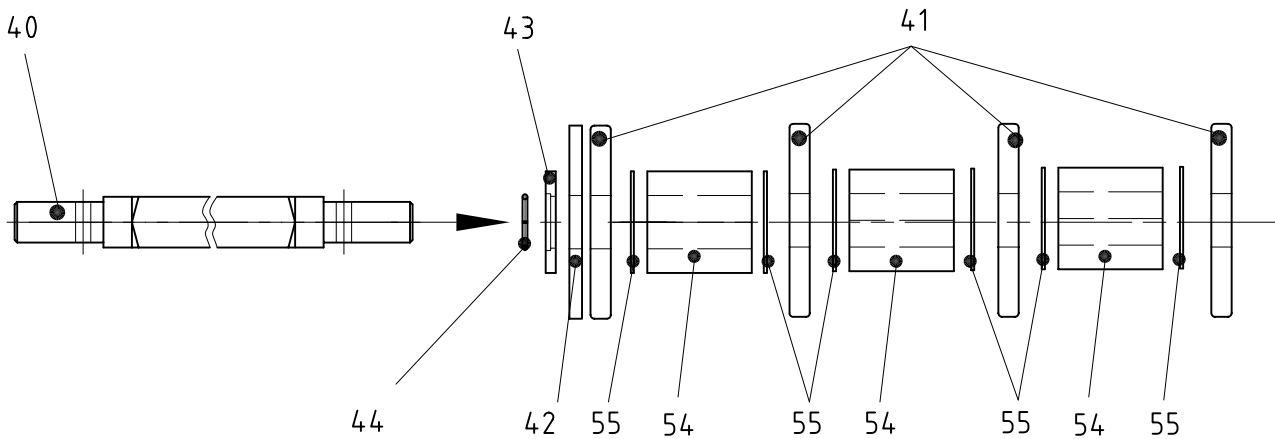
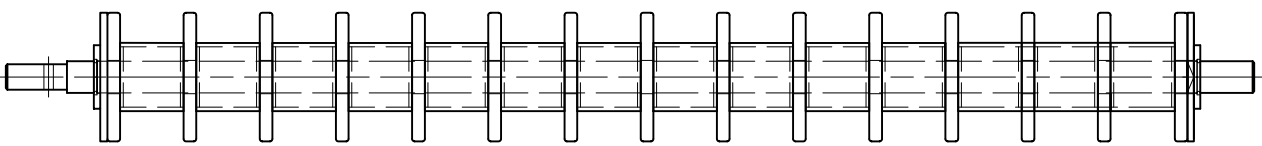
Tambour de calibrage 35mm



Kalibrierwelle LW40mm

Grading roller 40mm

Tambour de calibrage 40mm



WECHSELSET  
Kalibrierwellen

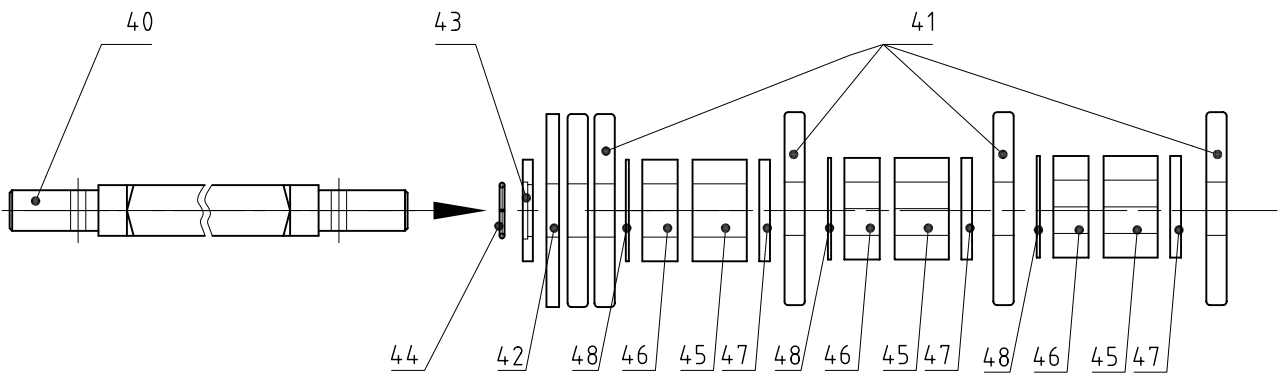
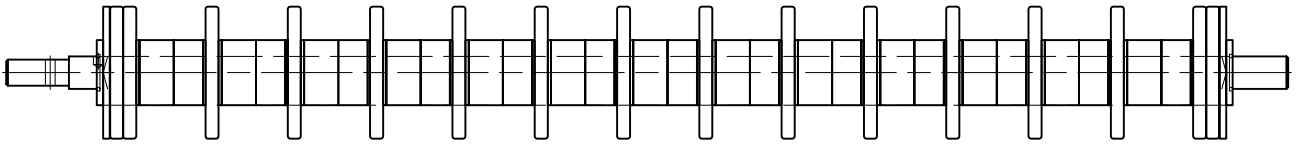
PREGRADING KITS  
Grading Rollers

SETS DE PRECALIBRAGE-DETERRAGE  
Tambours de calibrage

Kalibrierwelle LW42.5mm

Grading roller 42.5mm

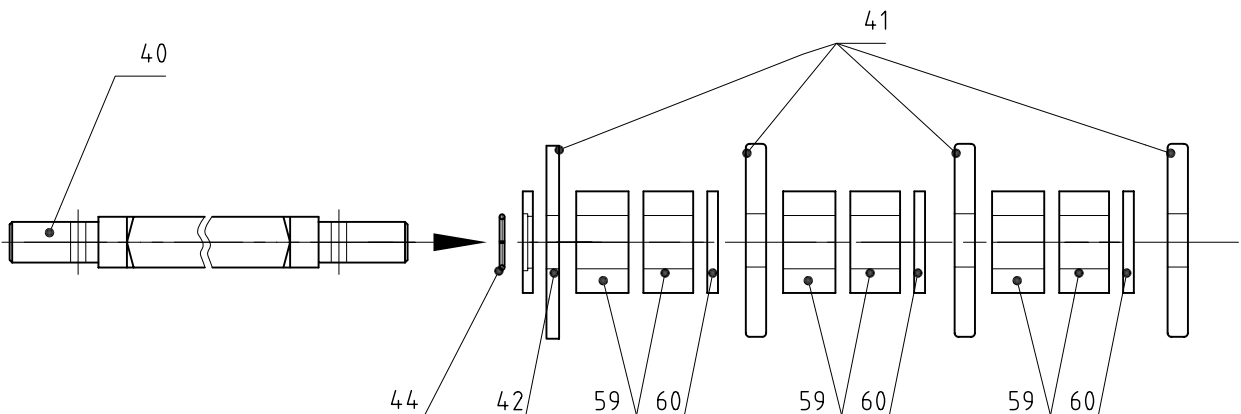
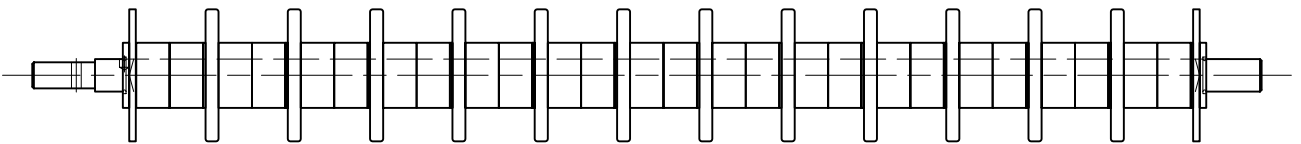
Tambour de calibrage 42.5mm



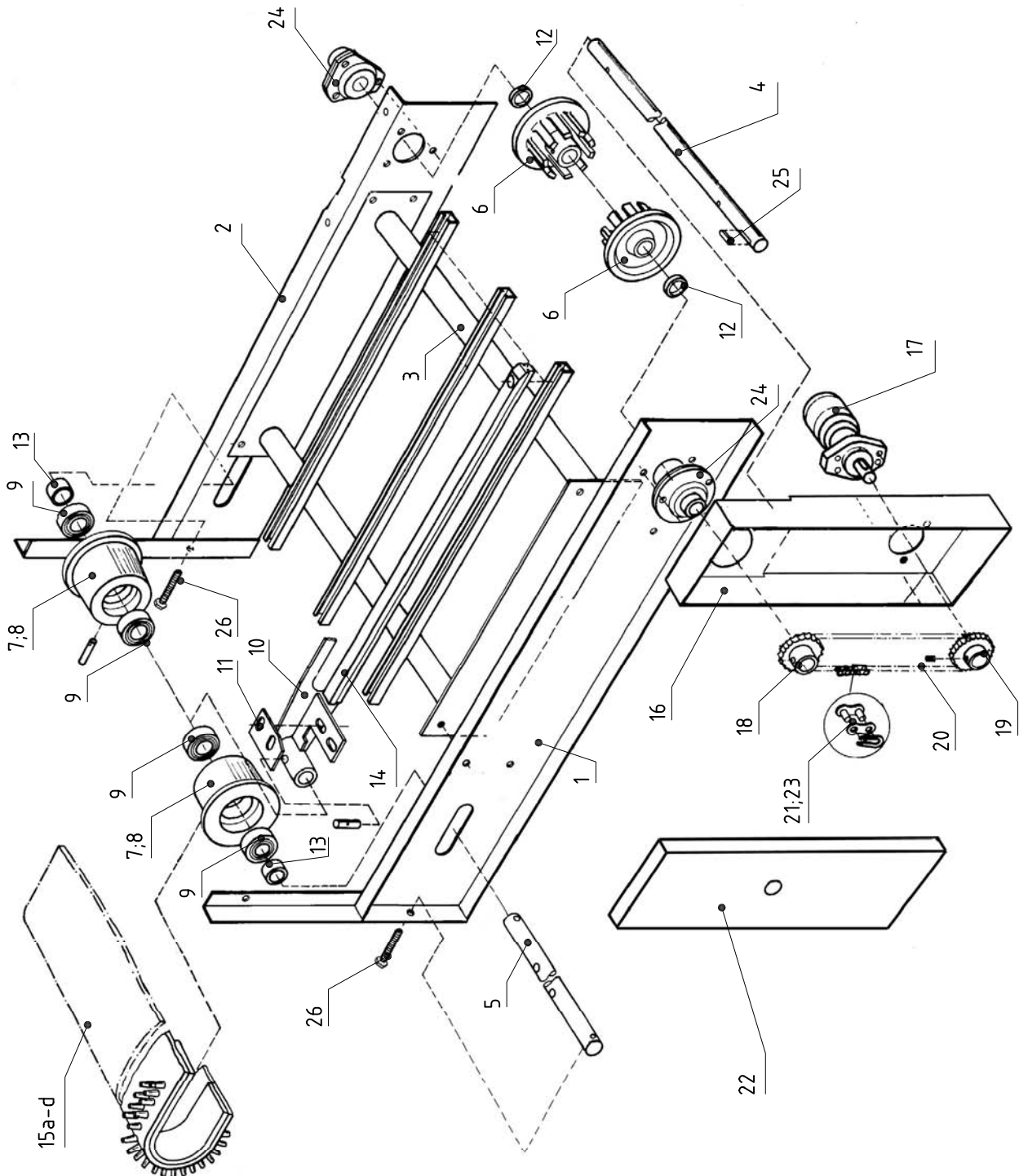
Kalibrierwelle LW45mm

Grading roller 45mm

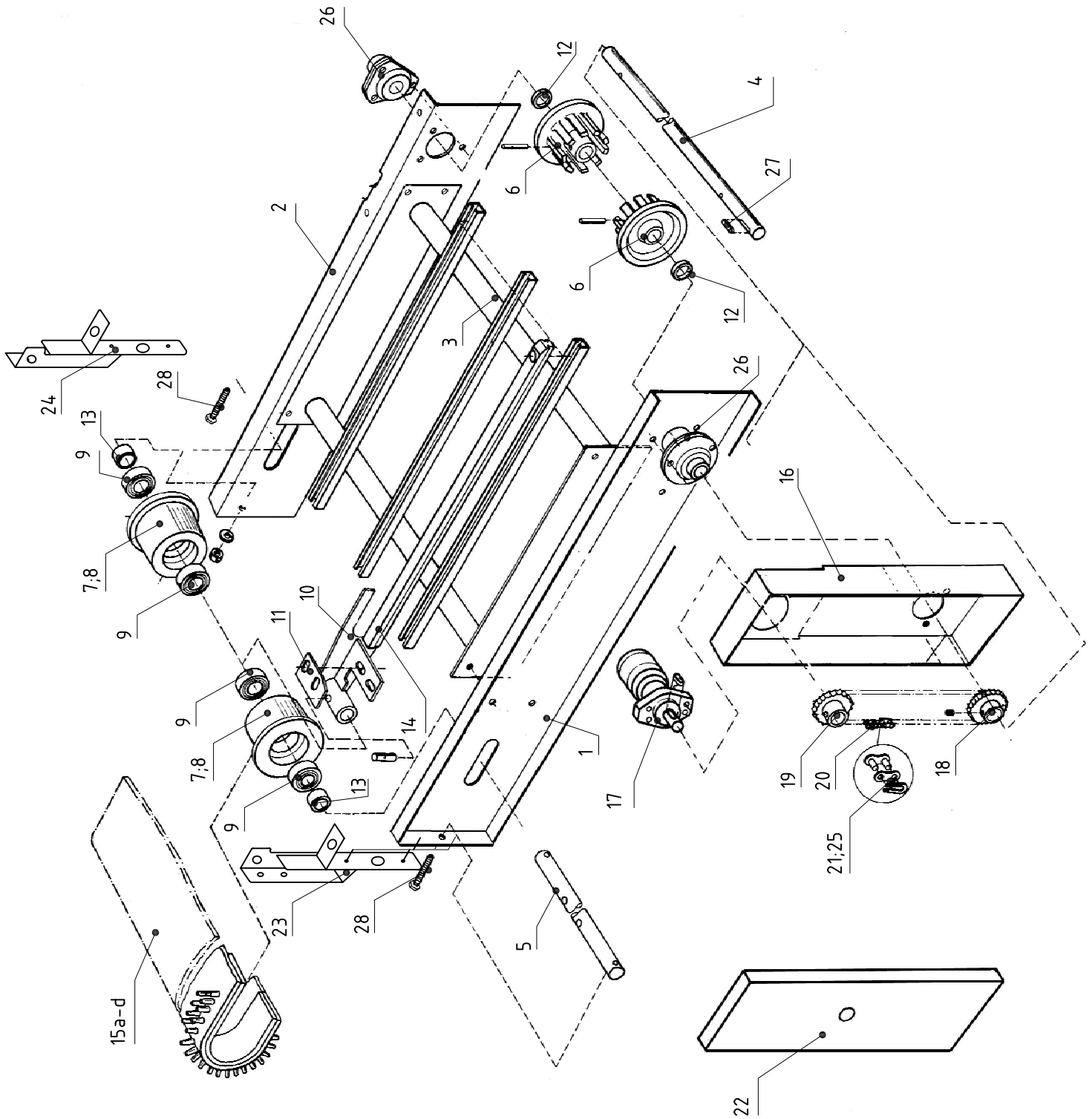
Tambour de calibrage 45mm



Pos.	Menge	Artikelnr	Bezeichnung	Designation	Désignation	Dimension/Typ		
			<b>Wechselsets</b>	<b>Pregrading kits</b>	<b>Sets de précalibrage</b>			
1	1 Stk	V00530	Wechselset LW 42,5 mm	Pregrading	Précalibrage-déterrage	Offset 2001 42.5 mm		
2	1 Stk	V00567	Wechselset LW 40 mm	Pregrading	Précalibrage-déterrage	Offset 2001 40 mm		
3	1 Stk	V00534	Wechselset LW 35 mm	Pregrading	Précalibrage-déterrage	Offset 2001 35 mm		
4	1 Stk	V00535	Wechselset LW 30 mm	Pregrading	Précalibrage-déterrage	Offset 2001 30 mm		
5	1 Stk	V00552	Wechselset LW 17 mm	Pregrading	Précalibrage-déterrage	Offset 2001 17 mm		
6	1 Stk	V00639	Wechselset LW 45 mm	Pregrading	Précalibrage-déterrage	Offset 2001 45 mm		
			<b>Rahmenteile</b>	<b>Frame parts</b>	<b>Pièces de châssis</b>			
10	1 Stk	S01516	Seitenwand links	Side wall left	Paroi latéral gauche			
11	1 stk	B05437	Seitenwand rechts	Side wall right	Paroi latéral droite	3x366.6x480.6		
12	1 Stk	B02434	Leitblech links	Baffle sheet left	Tôle de conduite droit	2.5x79.5x312.5		
13	1 Stk	B02435	Leitblech rechts	Buffle sheet right	Tôle de conduite gauche	2.5x79.5x312.5		
14	16 Stk	00-0518	Lagerschale	Brass	Coussinet	Delrin H		
15	4 Stk	J3564793	Rillenkugellager m. ball. Aussenring	Deep groove ball bearing	Roulement rigide	d47/20x14 CS 204-LLU		
16	4 Stk	J3564778	Rillenkugellager m. ball. Aussenring	Deep groove ball bearing	Roulement rigide	d47/20x14 Kugeldr.		
17	1 Stk	B01616	Abdeckblech rechts	Covering sheet right	Tôle de couverture droite	1.5x203x310		
18	1 Stk	S00511	Abdeckblech links	Covering sheet left	Tôle de couverture gauche			
20 - 21	3 Stk	V00436	Stirnrad	Sprocket	Pignon	komplett		
20	1 Stk	R02019	Stirnrad	Sprocket	Pignon	z=19/m=3/b=19		
21	1 Stk	J3564474	Rillenkugellager	Deep groove ball bearing	Roulement à billes à gorge	d35/15x11 6202-2RS		
22	2 Stk	J3431105	Griffmulde einrastend	Trough handle	Auge de poignée	P2-52; ABS schwarz matt; für B		
23	4 Stk	R01174	Zahnrad	Sprocket	Pignon	Z=19 M=3 B=19		
24	2 Stk	B03109	Führung	Guide	Guide	5x45x200		
24a	4 Stk	R02020	Büchse	Bushing	Douille	d=22/16x4		
24b	3 Stk	R02021	Büchse	Bushing	Douille	d=22/16x19.5		
			<b>Kalibrierwellen komplett</b>	<b>Grading rollers complete</b>	<b>Tambours de calibrage complets</b>			
25	4 Stk	V00531	Kalibrierwelle LW=42.5	Grading roller	Tambour de calibrage	LW=42.5		
26	4 Stk	V00568	Kalibrierwelle LW=40	Grading roller	Tambour de calibrage	LW=40		
27	4 Stk	V00532	Kalibrierwelle LW=35	Grading roller	Tambour de calibrage	LW=35		
28	4 Stk	V00536	Kalibrierwelle LW=30	Grading roller	Tambour de calibrage	LW=30		
29	4 Stk	V00553	Kalibrierwelle LW=17	Grading roller	Tambour de calibrage	LW=17		
			4 Stk	V00638	Kalibrierwelle LW=45	Grading roller	Tambour de calibrage	LW=45
			<b>Abstreifermodule</b>	<b>Scraper modules</b>	<b>Modules de racleur</b>			
30	1 Stk	S01515	Abstreifermodul LW=42.5	Scraper module	Module de racleur	LW=42.5		
31	1 Stk	S01719	Abstreifermodul LW=40	Scraper module	Module de racleur	LW=40		
32	1 Stk	S01517	Abstreifermodul LW=35	Scraper module	Module de racleur	LW=35		
33	1 Stk	S01518	Abstreifermodul LW=30	Scraper module	Module de racleur	LW=30		
34	1 Stk	S01606	Abstreifermodul LW=17	Scraper module	Module de racleur	LW=17		
35	1 Stk	S02062	Abstreifermodul LW=45	Scraper module	Module de racleur	LW=45		
			<b>Wellenteile</b>	<b>Shaft parts</b>	<b>Pièces d'arbre</b>			
40	1 Stk	R02386	Vierkantwelle	Square shaft	Arbre carré	Vk20/20x786.5		
41	63 Stk	R01172	Sortierscheibe	Grading disk	Disque de calibrage	d81x8 SBR		
42	2 Stk	B05436	Abschlussring	Closing ring	Anneau de fermeture	4x81x81		
43	2 Stk	R01118	Abschlussring	Closing ring	Anneau de fermeture	40x4		
44	2 Stk	J2556910	Sprengring RW	Circlip	Anneau à poudre	RW20x2 für Wellen, Federstahl		
45	13 Stk	J3160021	Distanzring	Spacer ring	Anneau d'écartement	d40/vk21x21		
46	13 Stk	J3160018	Distanzring	Spacer ring	Anneau d'écartement	d40/vk21x18		
47	13 Stk	B00700	Distanzring	Spacer ring	Anneau d'écartement	2x40x40		
48	13 Stk	B02630	Distanzring	Spacer ring	anneau d'ecartement	1.5x40x40		
49	16 Stk	R01200	Distanzring 35	Spacer ring	Anneau d'écartement	48x42x35		
50	32 Stk	B02628	Mitnehmerscheibe	Driving disk	Disque ameneuse	2x41.6x48		
51	18 Stk	R01201	Distanzring 30	Spacer ring	Anneau d'écartement	53x47x30		
52	36 Stk	B02629	Mitnehmerscheibe	Driving disk	Disque ameneuse	2x46.6x53		
53	2 Stk	B04965	Abschlussring	Closing ring	Anneau de fermeture	2x81x81		
54	14 Stk	R01197	Distanzring 40	Spacer ring	Anneau d'écartement	43x38x40		
55	28 Stk	B02627	Mitnehmerscheibe	Driving disk	Disque ameneuse	2x37.6x43		
56	27 Stk	J3160014	Distanzring	Spacer ring	Anneau d'écartement	d40/vk21x14		
57	6 Stk	B00516	Distanzring	Spacer ring	Anneau d'écartement	4x40x40		
58	21 Stk	B00413	Distanzring	Spacer ring	Anneau d'écartement	3x40x40		
59	21 Stk	R02946	Distanzring	Spacer ring	Anneau d'écartement	d38/vk21x21		
60	21 Stk	B06980	Distanzring	Spacer ring	Anneau d'écartement	3x38x38		



Pos.	Menge	Artikelnr	Bezeichnung	Designation	Désignation	Dimension/Typ
1	1 Stk	S01451	Seitenteil links	Side part left	Partie latérale gauche	35x124x928
2	1 Stk	S01452	Seitenteil rechts	Side part right	Partie latérale droite	35x124x928
3	1 Stk	S01390	Träger	Grider	Poutrelle	80x633x660
4	1 Stk	52-3453	Antriebswelle	Drive shaft	Arbre de commande	d25x721
5	1 Stk	R01874	Spannwelle	Tightening shaft	Arbre de serrage	d25x670
6	2 Stk	32-4882	Antriebsrad	Driving sprocket	Pignon d'entraînement	d125x45
7 - 9	2 Stk	32-4509	Umlenkrolle VM	Idler pulley	Galet de renvoi	mit Lager
8	1 Stk	32-2783	Umlenkrolle	Idler pulley	Galet de renvoi	d130x70
9	2 Stk	J3564518	Rillenkugellager	Deep groove ball bearing	Roulement à billes à gorge	d52/25x15 6205-2RS
10	2 Stk	4-02200	Abstreiferhalter	Scraper holder	Support de racleur	SZ
11	2 Stk	32-2891	Abstreifer	Scraper	Racleur	4x40x62
12	2 Stk	52-2223	Distanzring	Spacer ring	Anneau d'écartement	3x35x35
13	2 Stk	52-2224	Distanzbüchse	Spacer bushing	Douille d'écartement	d35/26x17
14	3 Stk	52-3441	Gleitschiene	Sliding strip	Glissiere	24/20x660
15a -15d	1 Stk	2-01032	Noppenband 1	Hedgehog 1	Tapis épierreur 1	1720x610 43 Stäbe Offset T 40
15b	43 Stk	J7810006	Noppenstab	Hedgehog grub	Barreau tapis épierreur	
15c	86 Stk	J3492242	Nietplatte	Rivetplate	Plaque rivetée	10183-4-81/06 Prod.Nr.70420
15d	172 Stk	J2600814	Mähmaschinenniete m. Senkkopf	Sunk rivet 90°	Rivet à tête 90°	d5.3x22 Stahl blank 53.231504
16	1 Stk	S01428	Motorhalter	Motor support	Support de moteur	56x146x330.3
17	1 Stk	J9001299	Hydro-Motor	Hydraulic motor	Moteur hydraulique	OMR 50 151-0410
18	1 Stk	4-02011	Kettenrad Z=15 Simplex	Sprocket	Pignon	1/2x5/16in Typ E
19	1 Stk	4-01136	Kettenrad Z=20 Simplex	Sprocket	Pignon	1/2zx5/16
20	0.59 LM	J3493310	Rollenkette	Roller chain	Chaîne à rouleaux	1/2x5/16inx8.51 08B
21	1 Stk	J3494036	Schlussglied gerade	Link straight	Maillon droit	1/2x5/16in Nr.11 08B 462
22	1 Stk	B05157	Deckel	Cap	Couvercle	1.5x169.3x343.3
23	1 Stk	J3494192	Schlussglied gekröpft	Link joggled	Maillon coudé	1/2inx5/16in Nr.12 08 B 462
24	2 Stk	J3562415	Flanschlager mit Blechgehäuse	Flange sheet bearing	Palier de bride en tôle	AELPF 205 3-Loch Exz. RA25
25	1 Stk	J3510370	Passfeder (Federkeil)	Feather key	Clavette parallèle	8/7x20 rundstirnig
26	2 Stk	S01415	Sechskantschraube ohne Schaft	Hexagon head screw	Vis hexagone	M10x200 Qual. 4.6 verzinkt
27						





Pos.	Menge	Artikelnr	Bezeichnung	Designation	Désignation	Dimension/Typ
1	1 Stk	S01845	Seitenteil links	Side part left	Partie latérale gauche	
2	1 Stk	S01846	Seitenteil	Side part	Partie latérale	
3	1 Stk	S01390	Träger	Girder	Poutelle	80x633x660
4	1 Stk	52-3453	Antriebswelle	Drive shaft	Arbre de commande	d25x721
5	1 Stk	R01874	Spannwelle	Tightening shaft	Arbre de serrage	d25x670
6	2 Stk	32-4882	Antriebsrad	Driving sprocket	Pignon d'entraînement	d125x45
7 - 9	2 Stk	32-4509	Umlenkrolle VM	Idler pulley	Galet de renvoi	mit Lager
8	1 Stk	32-2783	Umlenkrolle	Idler pulley	Galet de renvoi	d130x70
9	2 Stk	J3564518	Rillenkugellager	Deep groove ball bearing	Roulement à billes à gorge	d52/25x15 6205-2RS
10	2 Stk	4-02200	Abstreiferhalter	Scraper holder	Support de racleur	SZ
11	2 Stk	32-2891	Abstreifer	Scraper	Racleur	4x40x62
12	2 Stk	52-2223	Distanzring	Spacer ring	Anneau d'écartement	3x35x35
13	2 Stk	52-2224	Distanzbüchse	Spacer bushing	Douille d'écartement	d35/26x17
14	3 Stk	52-3441	Gleitschiene	Sliding strip	Glissiere	24/20x660
15a -15d	1 Stk	2-01032	Noppenband 2	Hedgehog 2	Tapis épierreur 2	1720x610 43 Stäbe Offset T 40
15b	43 Stk	J7810006	Noppenstab	Hedgehog grub	Barreau tapis épierreur	L=604 Nr. 600604JB00
15c	86 Stk	J3492242	Nietplatte	Rivetplate	Plaque rivetée	10183-4-81/06 Prod.Nr.70420
15d	172 Stk	J2600814	Mähmaschinenniete m. Senkkopf	Sunk rivet 90°	Rivet à tête 90°	d5.3x22 Stahl blank 53.231504
16	1 Stk	S01428	Motorhalter	Motor holder	Support de moteur	56x146x330.3
17	1 Stk	J7502195	Hydro-Motor	Hydraulic motor	Moteur hydraulique	Eaton Typ J 31.6 CCM
18	1 Stk	4-02011	Kettenrad Z=15 Simplex	Sprocket	Pignon	1/2x5/16in Typ E
19	1 Stk	4-01136	Kettenrad Z=20 Simplex	Sprocket	Pignon	1/2x5/16in
20	0.59 LM	J3493310	Rollenkette	Roller chain	Chaîne à rouleaux	1/2x5/16inx8.51 08B
21	1 Stk	J3494036	Schlussglied gerade	Link straight	Maillon droit	1/2x5/16in Nr.11 08B 462
22	1 Stk	B05157	Deckel	Cap	Couvercle	1.5x169.3x343.3
23	1 Stk	S01848	Halter links	Holder left	Support gauche	
24	1 Stk	S01849	Halter rechts	Holder right	Support droite	
25	1 Stk	J3494192	Schlussglied gekröpft	Link joggled	Maillon coudé	1/2inx5/16in Nr.12 08 B 462
26	2 Stk	J3562415	Flanschlager mit Blechgehäuse	Flange sheet bearing	Palier de bride en tôle	AELPF 205 3-Loch Exz. RA25
27						
28						
29						
30						

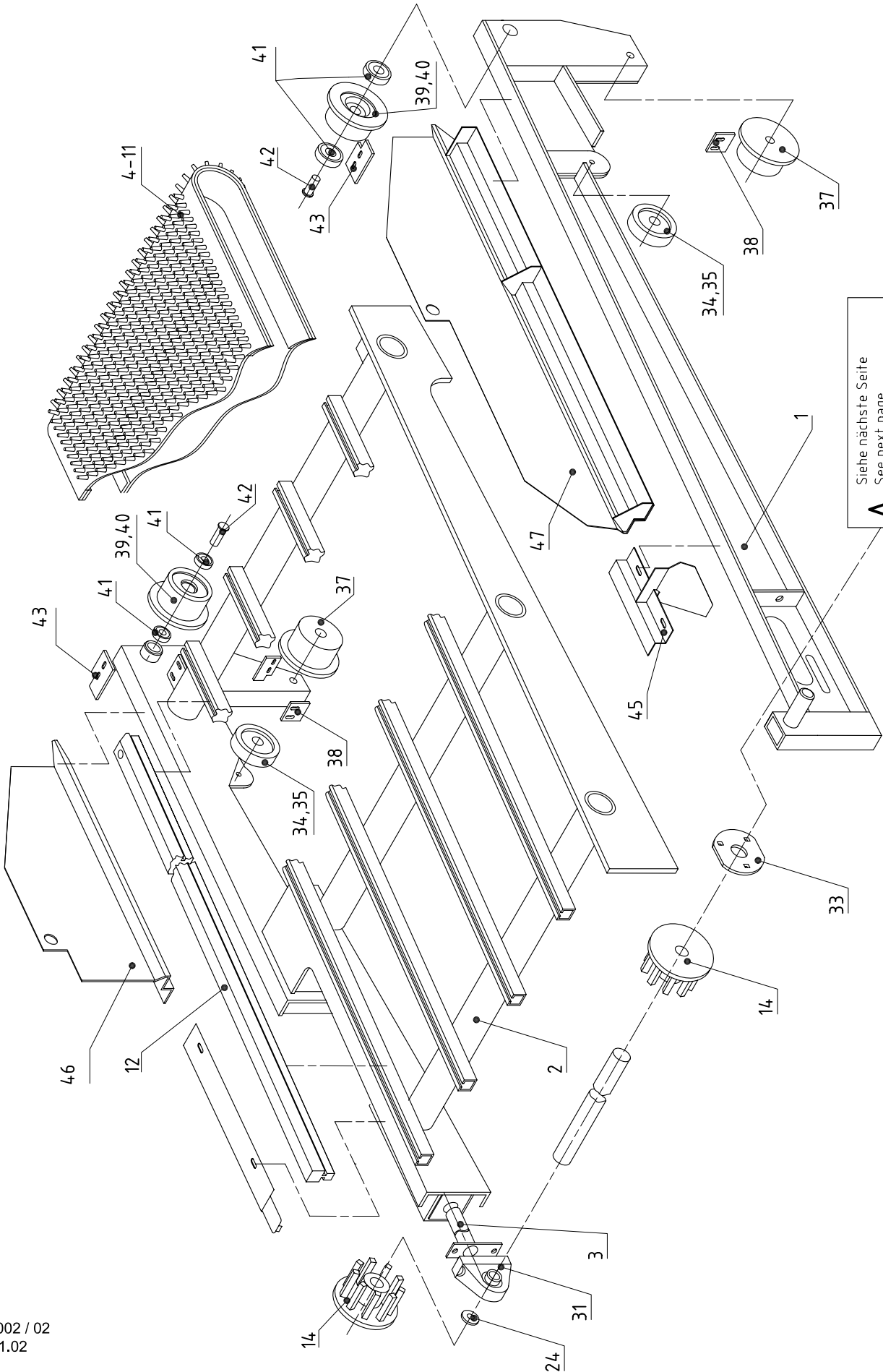
# 15c

NOPPENBAND  
unten

HEDGEHOG  
below

# 15c

TAPIS EPIERREUR  
en bas



# 15c

NOPPENBAND  
unten

HEDGEHOG  
below

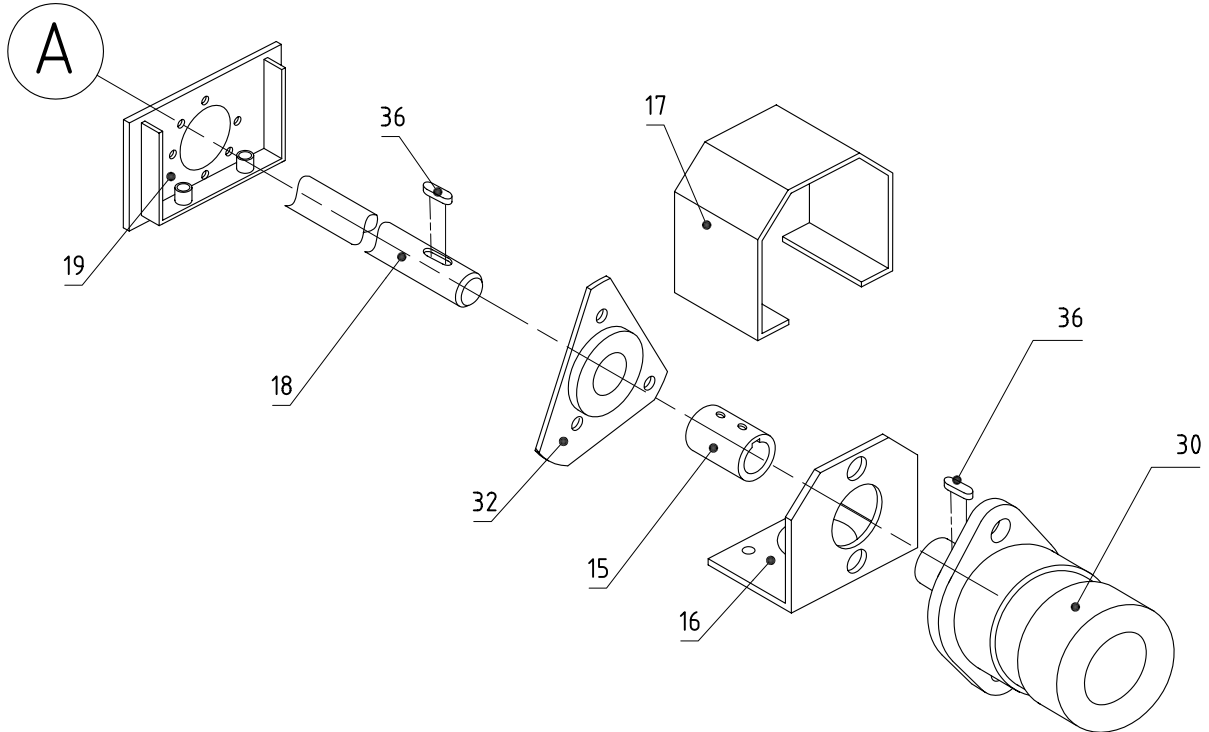
# 15c

TAPIS EPIERREUR  
en bas

Antrieb mit Antriebshülse

Drive with drive bushing

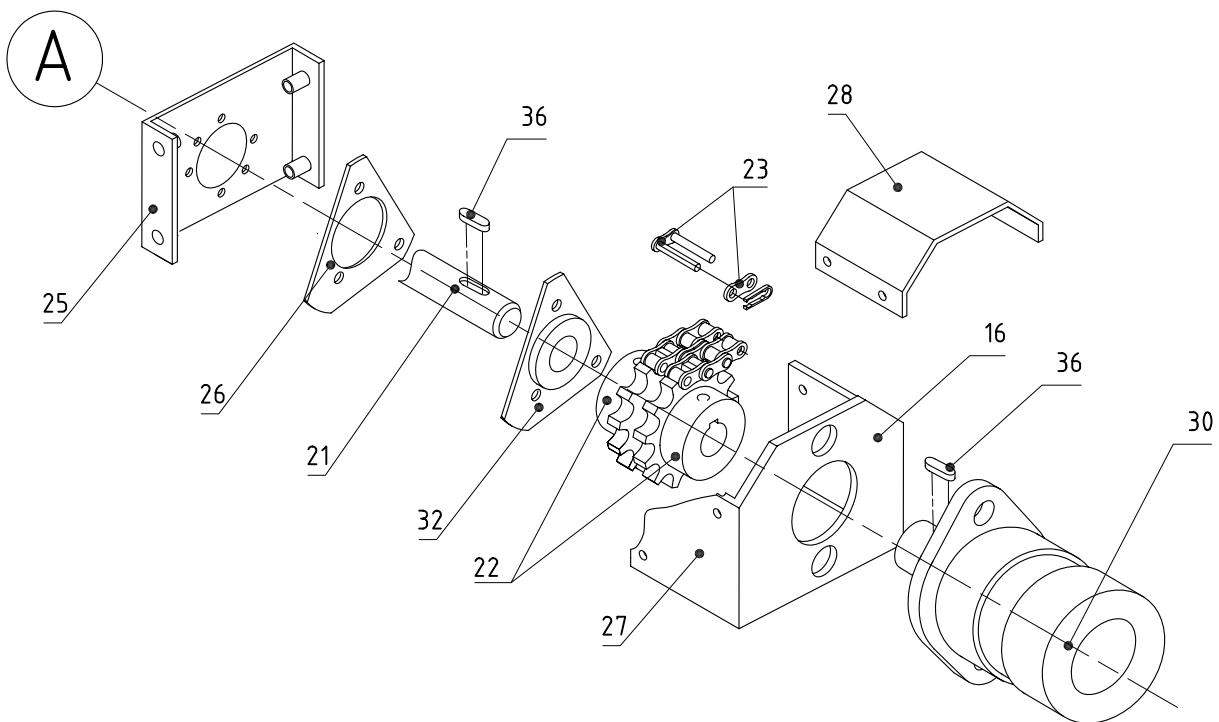
Entraînement avec douille d'entraînement



Antrieb mit Kettenkupplung

Drive with chain clutch

Entraînement avec accouplement de chaîne



# 15c

NOPPENBAND  
unten

HEDGEHOG  
below

# 15c

TAPIS ÉPIERREUR  
en bas

Pos.	Menge	Artikelnr	Bezeichnung	Designation	Désignation	Dimension/Typ
1	1 Stk	S01530	Seitenteil	Side part	Partie latéral	links
2	1 Stk	S01531	Verbindung	Junction	Jongtion	
3	1 Stk	S01694	Spanner	Tightener	Tendeur	
4	4 Stk	R02401	H-Noppenband	Hedgehog H-naps	Tapis épierreur H-noppes	3320x850 83 Stäbe T40
5	83 Stk	J9001649	H-Noppenstab	Hedgehog grub H	Barreau tapis épierreur H	Nr. 1287-3-92
4	1 Stk	R02906	V-Noppenband	Hedgehog V-naps	Tapis épierreur V-noppes	3320x850 83 Stäbe T40
5	83 Stk	J9001650	V-Noppenstab	Hedgehog grub V	Barreau tapis épierreur V	C 14135-3-99
			<i>Ersatzteile zu Noppenband-Gurt</i>	<i>Spare parts to hedgehog-belt</i>	<i>Pièces de rechange pour le tapis</i>	
6	2 Stk	J9001651	Schloss	Lock	Serrue	
7	2 Stk	J3492250	Bolzen	Bolt	Boulon	
8	162 Stk	J9001653	Nietplatte	Rivet plate	Plaque rivetée	10183-4-81/11 LA 32 T40
9	2 Stk	J9001540	Niet	Rivet	Rivet	13637-4-95 / d6.0x28
10	2 Stk	J9001652	Niet	Rivet	Rivet	13637-4-95 / d5.5x28
11	324 Stk	J9001654	Niet	Rivet	Rivet	13637-4-95 / d5.5x20
12	1 Stk	R02408	Gleitschiene	Sliding strip	Glissiere	24/20x1320
13						
14	1 Stk	32-3215	Antriebsrad	Driving sprocket	Pignon d'entraînement	Z=12
			<b>Antrieb mit Antriebshülse</b>	<b>Drive with drive bushing</b>	<b>Entreînement avec douille</b>	
15	1 Stk	R00894	Antriebshülse	Drive bushing	Douille d'entraînement	d40/25x80
16	1 Stk	B05501	Drehmomentstütze	Forque support	Support de couple	5x140x267.9
17	1 Stk	B05502	Schutzblech	Guard sheet	Tôle de protection	1.5x105x437.3
18	1 Stk	R02409	Antriebswelle	Drive shaft	Arbre de commande	d30x960
19	1 Stk	S01532	Schieber	Slide	Coulisse	
20		<b>Z00167</b>	<b>Antrieb mit Kettenkupplung (Umbausatz)</b>	<b>Drive with drive chain clutch (Conversion kit)</b>	<b>Entreînement avec accouplement de chaîne (Jeu de transformation)</b>	
21	1 Stk	R03051	Antriebswelle	Drive shaft	Arbre de commande	d30x960
22	1 Stk	R03052	Kettenkupplung	Chain clutch	Accouplement de chaîne	KK10-18
23	1 Stk	J3494050	Schlussglied	Link straight	Maillon droit	5/8inx3/8in Nr.11 10 B-2
24	1 Stk	B07259	Scheibe	Disk	Disque	d90x30x60
25	1 Stk	B07217	Spanner	Tightener	Tendeur	6x123x230
26	1 Stk	B06712	Distanzring	Spacer ring	Anneau d'écartement	2x93x93
27	1 Stk	B07218	Motorenhalter	Motor holder	Support de moteur	4x248.2x292.3
28	1 Stk	B07219	Schutzblech	Guard sheet	Tôle de protection	1.5x141.2x243.4
30	2 Stk	J9000225	Hydro-Motor	Hydraulic motor	Moteur hydraulique	EPRM 200 CDP 530609
31	2 Stk	J9000186	Stehlager mit Gussgehäuse	Pillow block in iron box	Pallier droit en fonte	PSHE 30 Exzenter ohne Fuss
32	1 Stk	J3562468	Flanschlager mit Blechgehäuse	Flange sheet bearing	Palier de bride en tôle	RATR 206 3-Loch
33	2 Stk	B06448	Verstärkungsring	Reinforcement collar	Anneau de renforcement	3x100x110
34	2 Stk	V00615	Tragrolle schmal	Supporting roller	Rouleau porteur	M16x30
35	2 Stk	J3711002	Tragrolle schmal	Supporting roller	Rouleau porteur	d104 B=30.5 d=16.2 ohne Flansc
36	2 Stk	J3510378	Passfeder (Federkeil)	Feather key	Clavette parallèle	8/7x32 rundstirnig
37	2 Stk	J3711005	Tragrolle	Supporting roller	Rouleau porteur	10130-4-80/02 M16x40
38	2 Stk	32-2891	Abstreifer	Scraprer	Racleur	4x40x62
39	2 Stk	32-4509	Umlenkrolle VM	Idler pulley	Galet de renvoi	mit Lager
40	1 Stk	32-2783	Umlenkrolle	Idler pulley	Galet de renvoi	d130x70
41	2 Stk	J3564518	Rillenkugellager	Deep groove ball bearing	Roulement à billes à gorge	d52/25x15 6205-2RS
42	2 Stk	R00371	Bundbolzen	Circular bolt	Boulon rond	d25x80 promatverzinkt
43	2 Stk	4-01935	Abstreifer	Scraprer	Racleur	4x55x62
44						
45	1 Stk	S01935	Leitblech	Buffe sheet	Tôle de conduite	
46	1 Stk	S01863	Seitenwand links	Side wall left	Paroi latéral gauche	
47	1 Stk	s01862	Seitenwand rechts	Side wall right	Paroi latéral droite	
48						
49						
50						
51						

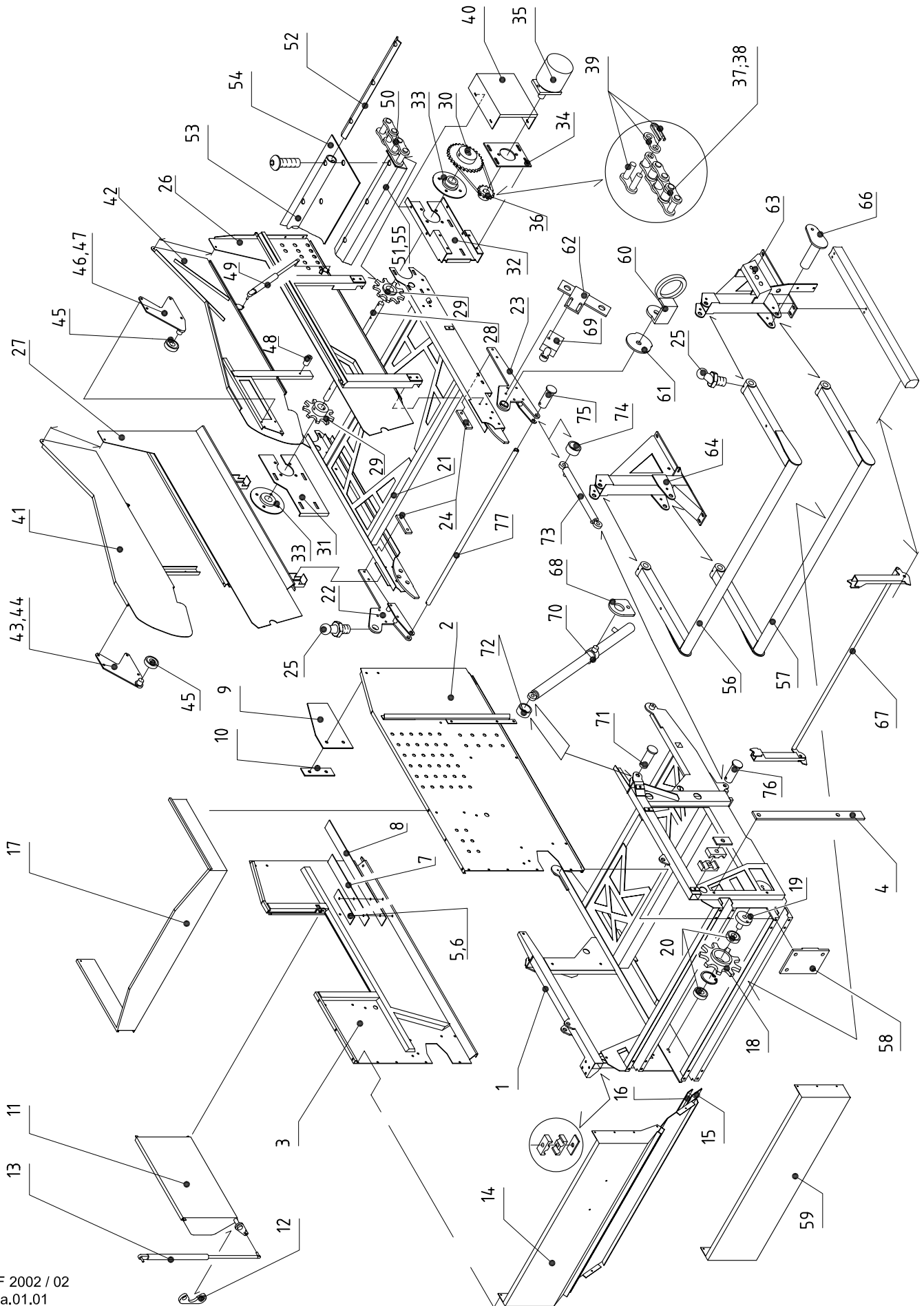
# 17a

ROLLBODENBUNKER  
ohne Zusatzbunker

ROLLING BOTTOM BUNKER  
without auxilliary bunker

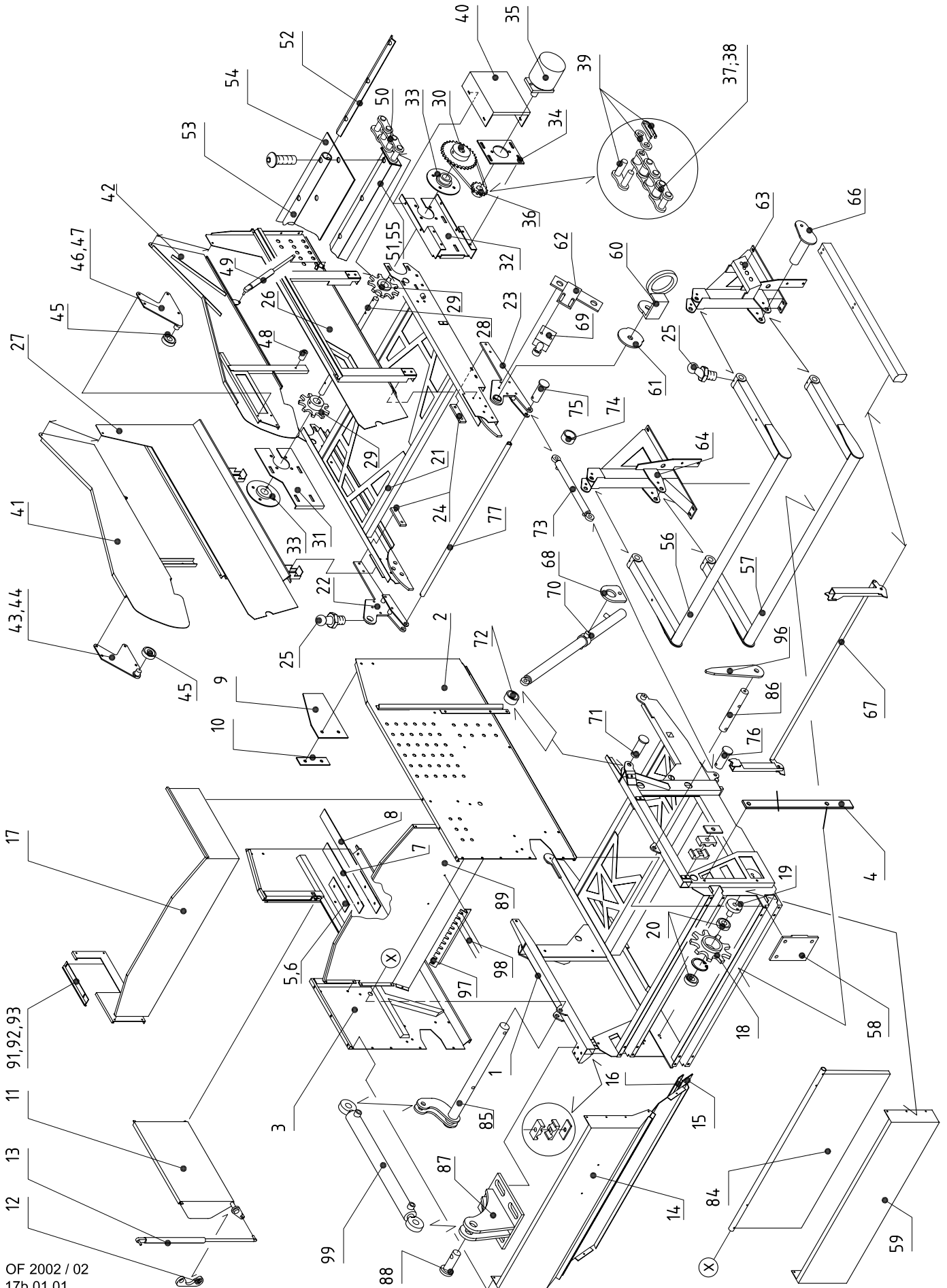
BENNE A FOND MOUVANT  
sans benne auxillaire

# 17a



Pos.	Menge	Artikelnr	Bezeichnung	Designation	Désignation	Dimension/Typ
1	1 Stk	S01160	Hinterteil	Rear part	Partie arrière	
2	1 Stk	S01176	Seitenwand rechts	Side wall right	Paroi latéral droite	
3	1 Stk	S01371	Seitenwand links	Side wall left	Paroi latéral gauche	
4	2 Stk	R02195	Platte	Plate	Plaque	8x40x650
5	1 Stk	B06269	Deckblech rechts	Cover sheet right	Tôle de couverture droite	2x55.4x390
6	1 Stk	B06270	Deckblech links	Cover sheet left	Tôle de couverture gauche	2x55.4x390
7	2 Stk	R02709	Gummi oben	Rubber	Caoutchouc	5x112x545
8	2 Stk	R02710	Gummi unten	Rubber	Caoutchouc	5x170x755
9	2 Stk	R02022	Gummilatz	Rubber	Caoutchouc	5x180x290
10	2 Stk	B04477	Klemmblech	Clamping sheet	Tôle de serrage	2x57.7x180
11	1 Stk	S01370	Ueberladerklappe	Flap	Clapet	
12	2 Stk	B04391	Sicherungsblech	Safety sheet	Tôle de sécurité	5x21.5x57
13	1 Stk	J9000535	Gasfeder STABILUS	Gas spring	Ressort à gaz	A=120 B=325.5 D/d=19/8 F1=500N
14	1 Stk	S01174	Bunkerrückwand	Rear bunker wall	Paroi arrière de benne	
15	1 Stk	R01990	Abschlussgummi	Closing rubber	Caoutchouc de fermeture	5x135x1650
16	1 Stk	B04376	Klemmblech	Clamping sheet	Tôle de serrage	3x54.4x1650
17	1 Stk	B04973	Rückwanderhöhung	Rear wall raising	Rehaussement du paroi arrière	2x259.8x2985.2
18	2 Stk	S01161	Kettenrad Z=9	Sprocket	Pignon	
19	2 Stk	R01982	Umlenkachse	Idler axle	Essieu de renvoi	d60x54
20	4 Stk	J3564532	Rillenkugellager	Deep groove ball bearing	Roulement à billes à gorge	d62/30x16 6206-2RS
21	1 Stk	S01145	Vorderteil	Front part	Partie devant	
22	1 Stk	S01148	Lagerung links	Storage left	Enmagasinage gauche	
23	1 Stk	S01149	Lagerung rechts	Storage right	Enmagasinage droite	
24	2 Stk	B04872	Platte	Plate	Plaque	10x36x120
25	2 Stk	J7542430	Schmiernippel	Grease nipple	Raccord de graissage	K6 M6 gerade
26	1 Stk	S01156	Seitenwand rechts	Side wall right	Paroi latéral droite	
27	1 Stk	S01157	Seitenwand links	Side wall left	Paroi latéral gauche	
28	1 Stk	R01981	Antriebswelle	Drive shaft	Arbre de commande	d40x1834
29	2 Stk	S01162	Kettenrad	Sprocket	Pignon	z=9
30	1 Stk	R01818	Kettenrad	Sprocket	Pignon	z=30 Simplex 3/4"x7/16"
31	1 Stk	B04108	Schieber links	Slide left	Coulisse gauche	4x220x430
32	1 Stk	B04109	Schieber rechts	Slide right	Coulisse droite	4x406.6x430
33	2 Stk	J3562474	Flanschlager mit Blechgehäuse	Flange sheet bearing	Palier de bride en tôle	RA 40 4 Loch
34	1 Stk	B04112	Motorplatte	Motor plate	Plaque à moteur	6x160x206
35	1 Stk	J9000247	Hydro-Motor	Hydraulic motor	Moteur hydraulique	OMR 250 151-6006
36	1 Stk	R02242	Kettenrad z=13 Simplex	Sprocket	Pignon	z=13 Simplex 3/4"x7/16"
37	1 Stk	52-2338	Rollenkette	Roller chain	Chaîne à rouleaux	3/4x7/16in L=895.35 47 Glieder
38	0.9 LM	J3493345	Rollenkette	Roller chain	Chaîne à rouleaux	3/4inx7/16inx12.07 12 B
39	1 Stk	J3494056	Schlussglied gerade	Link straight	Maillon droit	3/4inx7/16in Nr.11 12 B 513
40	1 Stk	B04111	Kettenschutz	Chain guard	Protection de chaîne	1.5x404.5x418.3
41	1 Stk	S01150	Schwenkwand links	Wall left	Paroi gauche	
42	1 Stk	S01151	Schwenkwand rechts	Wall right	Paroi droite	
43	1 Stk	V00480	Lagerung links	Storage left	Enmagasinage gauche	
44	1 Stk	S01360	Lagerplatte links	Bearing plate left	Plaque de palier gauche	
45	1 Stk	J3564509	Rillenkugellager	Deep groove ball bearing	Roulement à billes à gorge	d52/20x15 6304-2RS
46	1 Stk	V00481	Lagerung rechts	Storage right	Enmagasinage droite	
47	1 Stk	S01361	Lagerplatte rechts	Bearing plate right	Plaque de palier droite	
(45)	1 Stk	J3564509	Rillenkugellager	Deep groove ball bearing	Roulement à billes à gorge	d52/20x15 6304-2RS
48	2 Stk	R02023	Anschlaghülse	Fence bushing	Douille d'arrêt	d20/10x36.5
49	2 Stk	J9000324	Gasfeder STABILUS	Gas spring	Ressort à gaz	A=220 B=525.5 D/d=19/8 F1=400N
50	4 Stk	J9000284	Hohlbolzenkette ZMC	Bolt chain	Chaîne à boulon	76 Glieder; Teilung 50; lichte
51	19 Stk	S01200	Rollbodenprofil	Rolling bottom profile	Profil fond mouvant	
52	19 Stk	B04405	Klemmwinkel	Clamping sheet	Tôle de serrage	3x33.6x1480
53	19 Stk	R02005	Kühlerschlauch	Radiator hose	Tuyau réfrigérant	d40/32x1480
54	1 Stk	R02027	Bunkerplane Offset 2000	Bunker tilt	Bâche de benne	1566x8260; stamoid F 4553 grau
55	19 Stk	S01871	Rollbodenprofil	Rolling bottom profile	Profil fond mouvant	
56	1 Stk	S01139	Bunkerschere oben	Bunker scissor	Ciseau de benne	
57	1 Stk	S01140	Bunkerschere unten	Bunker scissor	Ciseau de benne	
58	4 Stk	S01198	Deckplatte	Cover plate	Plaque de couverture	
59	1 Stk	B04374	Rückenabdeckung	Rear cover	Couverture arrière	2x845.2x1913.2
60	1 Stk	S01192	Schlauchhalter	Hose holder	Support de tuyau	
61	2 Stk	B03963	Kurvenscheibe	Plate cam	Disque curvilligne	4x65x70
62	1 Stk	B04455	Sensorhalter	Sensor support	Support de capteur	3x105x121.3
63	1 Stk	S01141	Lagerbock vorne	Bearing pedestal	Support de palier	
64	1 Stk	S01142	Lagerbock hinten	Bearing pedestal	Support de palier	
65	4 Stk	B04505	Distanzplatte	Spacer plate	Plaque de distance	3x80x190
66	4 Stk	S01144	Laschenbolzen	Butt strap bolt	Boulon d'éclisse	
67	1 Stk	S01199	Sicherheitsstütze	Safety support	Support de sécurité	
68	4 Stk	B04260	Lasche	Butt strap	Eclisse	8x80x95
69	1 Stk	J9000349	Positionsschalter	Position switch	Interrupteur de position	XCM-A102 0 spezial 10m Anschlu
70	2 Stk	C00360	Hydro-Zylinder einfachwirkend	Hydraulic ram simple	Vérin hydraulique simple	
71	2 Stk	R00380	Bundbolzen	Circular bolt	Boulon rond	d30x80 promatverzinkt







Pos.	Menge	Artikelnr	Bezeichnung	Designation	Désignation	Dimension/Typ
1	1 Stk	S01160	Hinterteil	Rear part	Partie arrière	
2	1 Stk	S01176	Seitenwand rechts	Side wall right	Paroi latéral droite	
3	1 Stk	S01371	Seitenwand links	Side wall left	Paroi latéral gauche	
4	2 Stk	R02195	Platte	Plate	Plaque	8x40x650
5	1 Stk	B06269	Deckblech rechts	Cover sheet right	Tôle de couverture droite	2x55.4x390
6	1 Stk	B06270	Deckblech links	Cover sheet left	Tôle de couverture gauche	2x55.4x390
7	2 Stk	R02709	Gummi oben	Rubber	Caoutchouc	5x112x545
8	2 Stk	R02710	Gummi unten	Rubber	Caoutchouc	5x170x755
9	2 Stk	R02022	Gummilatz	Rubber	Caoutchouc	5x180x290
10	2 Stk	B04477	Klemmblech	Clamping sheet	Tôle de serrage	2x57.7x180
11	1 Stk	S01370	Ueberladerklappe	Flap	Clapet	
12	2 Stk	B04391	Sicherungsblech	Safety sheet	Tôle de sécurité	5x21.5x57
13	1 Stk	J9000535	Gasfeder STABILUS	Gas spring	Ressort à gaz	A=120 B=325.5 D/d=19/8 F1=500N
14	1 Stk	S01539	Bunkerrückwand	Rear bunker wall	Paroi arrière de benne	
15	1 Stk	R01990	Abschlussgummi	Closing rubber	Caoutchouc de fermeture	5x135x1650
16	1 Stk	B04376	Klemmblech	Clamping sheet	Tôle de serrage	3x54.4x1650
17	1 Stk	B05506	Rückwanderhöhung	Rear wall raising	Rehaussement du paroi arrière	2x259.8x2985.2
18	2 Stk	S01161	Kettenrad Z=9	Sprocket	Pignon	
19	2 Stk	R01982	Umlenkachse	Idler axle	Essieu de renvoi	d60x54
20	4 Stk	J3564532	Rillenkugellager	Deep groove ball bearing	Roulement à billes à gorge	d62/30x16 6206-2RS
21	1 Stk	S01145	Vorderteil	Front part	Partie devant	
22	1 Stk	S01148	Lagerung links	Storage left	Enmagasinage gauche	
23	1 Stk	S01149	Lagerung rechts	Storage right	Enmagasinage droite	
24	2 Stk	B04872	Platte	Plate	Plaque	10x36x120
25	2 Stk	J7542430	Schmiernippel	Grease nipple	Raccord de graissage	K6 M6 gerade
26	1 Stk	S01156	Seitenwand rechts	Side wall right	Paroi latéral droite	
27	1 Stk	S01157	Seitenwand links	Side wall left	Paroi latéral gauche	
28	1 Stk	R01981	Antriebswelle	Drive shaft	Arbre de commande	d40x1834
29	2 Stk	S01162	Kettenrad	Sprocket	Pignon	z=9
30	1 Stk	R01818	Kettenrad	Sprocket	Pignon	z=30 Simplex 3/4"x7/16"
31	1 Stk	B04108	Schieber links	Slide left	Coulisse gauche	4x220x430
32	1 Stk	B04109	Schieber rechts	Slide right	Coulisse droite	4x406.6x430
33	2 Stk	J3562474	Flanschlager mit Blechgehäuse	Flange sheet bearing	Palier de bride en tôle	RA 40 4 Loch
34	1 Stk	B04112	Motorplatte	Motor plate	Plaque à moteur	6x160x206
35	1 Stk	J9000247	Hydro-Motor	Hydraulic motor	Moteur hydraulique	OMR 250 151-6006
36	1 Stk	R02242	Kettenrad z=13 Simplex	Sprocket	Pignon	z=13 Simplex 3/4"x7/16"
37	1 Stk	52-2338	Rollenkette	Roller chain	Chaîne à rouleaux	3/4x7/16in L=895.35 47 Glieder
38	0.9 LM	J3493345	Rollenkette	Roller chain	Chaîne à rouleaux	3/4inx7/16inx12.07 12 B
39	1 Stk	J3494056	Schlussglied gerade	Link straight	Maillon droit	3/4inx7/16in Nr.11 12 B 513
40	1 Stk	B04111	Kettenschutz	Chain guard	Protection de chaîne	1.5x404.5x418.3
41	1 Stk	S01150	Schwenkwand links	Wall left	Paroi gauche	
42	1 Stk	S01151	Schwenkwand rechts	Wall right	Paroi droite	
43	1 Stk	V00480	Lagerung links	Storage left	Enmagasinage gauche	
44	1 Stk	S01360	Lagerplatte links	Bearing plate left	Plaque de palier gauche	
45	1 Stk	J3564509	Rillenkugellager	Deep groove ball bearing	Roulement à billes à gorge	d52/20x15 6304-2RS
46	1 Stk	V00481	Lagerung rechts	Storage right	Enmagasinage droite	
47	1 Stk	S01361	Lagerplatte rechts	Bearing plate right	Plaque de palier droite	
(45)	1 Stk	J3564509	Rillenkugellager	Deep groove ball bearing	Roulement à billes à gorge	d52/20x15 6304-2RS
48	2 Stk	R02023	Anschlaghülse	Fence bushing	Douille d'arrêt	d20/10x36.5
49	2 Stk	J9000324	Gasfeder STABILUS	Gas spring	Ressort à gaz	A=220 B=525.5 D/d=19/8 F1=400N
50	4 Stk	J9000284	Hohlbolzenkette ZMC	Bolt chain	Chaîne à boulon	76 Glieder; Teilung 50; lichte
51	19 Stk	S01200	Rollbodenprofil	Rolling bottom profile	Profil fond mouvant	
52	19 Stk	B04405	Klemmwinkel	Clamping sheet	Tôle de serrage	3x33.6x1480
53	19 Stk	R02005	Kühlerschlauch	Radiator hose	Tuyau réfrigérant	d40/32x1480
54	1 Stk	R02027	Bunkerplane	Bunker tilt	Bâche de benne	1566x8260; stamoid F 4553 grau
55	19 Stk	S01871	Rollbodenprofil	Rolling bottom profile	Profil fond mouvant	
56	1 Stk	S01139	Bunkerschere oben	Bunker scissor	Ciseau de benne	
57	1 Stk	S01140	Bunkerschere unten	Bunker scissor	Ciseau de benne	
58	4 Stk	S01198	Deckplatte	Cover plate	Plaque de couverture	
59	1 Stk	B05503	Rückenabdeckung	Rear cover	Couverture arrière	2x845.2x1913.2
60	1 Stk	S01192	Schlauchhalter	Hose holder	Support de tuyau	
61	2 Stk	B03963	Kurvenscheibe	Plate cam	Disque curvilligne	4x65x70
62	1 Stk	B04455	Sensorhalter	Sensor support	Support de capteur	3x105x121.3
63	1 Stk	S01141	Lagerbock vorne	Bearing pedestal	Support de palier	
64	1 Stk	S01142	Lagerbock hinten	Bearing pedestal	Support de palier	
65	4 Stk	B04505	Distanzplatte	Spacer plate	Plaque de distance	3x80x190
66	4 Stk	S01144	Laschenbolzen	Butt strap bolt	Boulon d'éclisse	
67	1 Stk	S01199	Sicherheitsstütze	Safety support	Support de sécurité	
68	4 Stk	B04260	Lasche	Butt strap	Eclisse	8x80x95
69	1 Stk	J9000349	Positionsschalter	Position switch	Interrupteur de position	XCM-A102 0 spezial 10m Anschlu
70	2 Stk	C00360	Hydro-Zylinder einfachwirkend	Hydraulic ram simple	Vérin hydraulique simple	
71	2 Stk	R00380	Bundbolzen	Circular bolt	Boulon rond	d30x80 promatverzinkt



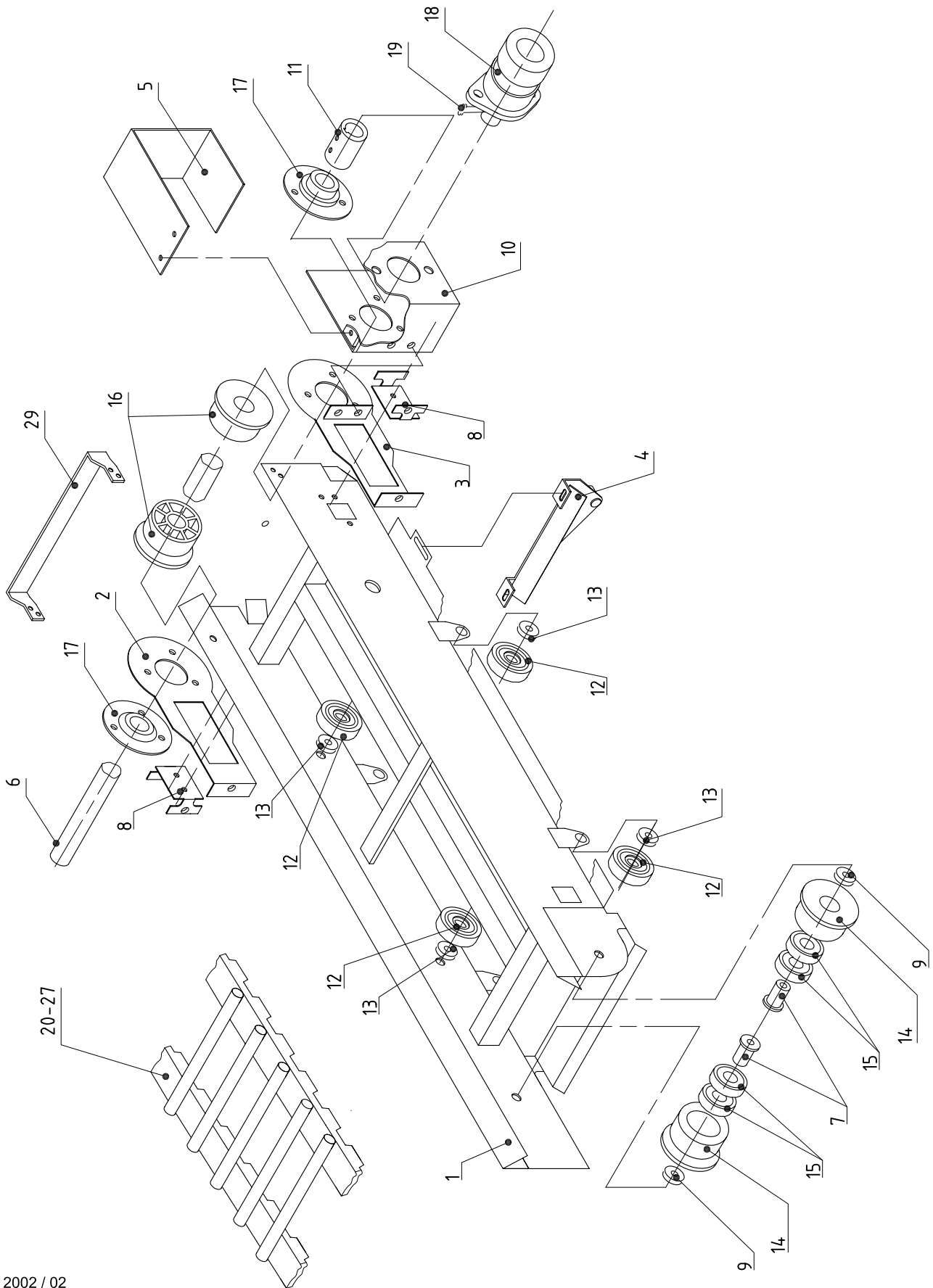
# 17c

QUERBAND  
zu Zusatzbunker

TRAVERSE BELT  
to auxilliary bunker

BANDE TRAVERSALE  
pour benne auxilliaire

# 17c



# 17c

QUERBAND  
zu Zusatzbunker

TRAVERSE BELT  
to auxilliary bunker

# 17c

BANDE TRAVERSALE  
pour benne auxilliary

Pos.	Menge	Artikelnr	Bezeichnung	Designation	Désignation	Dimension/Typ
1	1 Stk	S01818	Rahmen	Frame	Châssis	188x275x1341
2	1 Stk	S01821	Spannschieber rechts	Clamping slide right	Tiroir tendeur droite	64x140x335
3	1 Stk	S01822	Spannschieber links	Clamping slide left	Tiroir tendeur gauche	28x140x335
4	1 Stk	S01828	Drehstütze	Rotary support	Support rotatif	75x76x295
5	1 Stk	B06238	Schutzblech	Guard sheet	Tôle de protection	1.5x118x357.4
6	1 Stk	R02692	Antriebswelle	Drive shaft	Arbre de commande	d25x330
7	2 Stk	R02696	Distanzbüchse	Spacer bushing	Douille d'écartement	d30/20/12x37
8	2 Stk	B02074	Führung	Guide	Guide	4x144.4x66
9	2 Stk	R01651	Distanzhülse	Spacer bushing	Douille d'écartement	d30/21x8
10	1 Stk	B05459	Drehmomentstütze	Forque support	Support de couple	4x196.3x208.15
11	1 Stk	R00706	Antriebshülse	Drive bushing	Douille d'entraînement	d40/25x60
12	8 Stk	4-03571	Tragrolle mit Lager	Supporting roller	Rouleau porteur	d65 B=20 ersetzt 4-01915
13	8 Stk	4-03573	Distanzbüchse	Spacer bushing	Douille d'écartement	d22/13x14.5
14 - 15	2 Stk	V00222	Umlenkrolle	Idler pulley	Galet de renvoi	d60x43
14	1 Stk	R01036	Umlenkrolle	Idler pulley	Galet de renvoi	d60/72x43
15	2 Stk	J3564517	Rillenkugellager	Deep groove ball bearing	Roulement à billes à gorge	d42/20x12 6004-2RS
16	2 Stk	4-03952	Umlenkrolle	Idler pulley	Galet de renvoi	30% Glasfaser
17	2 Stk	J3562415	Flanschlager mit Blechgehäuse	Flange sheet bearing	Palier de bride en tôle	AELPF 205 3-Loch Exz. RA25
18	1 Stk	J9000234	Hydro-Motor	Hydraulic motor	Moteur hydraulique	EPRM 125 C P 530409
19	1 Stk	J3510370	Passfeder (Federkeil)	Feather key	Clavette parallèle	8/7x20 rundstirnig
20 - 27	1 Stk	R02703	Gummigurtkette	Rubbered chain	Chaîne vulcanisée	B=200x2660 T=28
21	1 Stk	J9001525	Gummigurt	Rubber belt	Ruban caoutchouté	WG-0001 / Breite=25 Tlg=28
22	26 Stk	J9001526	Kettenstab	Chain bar	Barre de chaîne	WG-0002 / d7.5x220
23	54 Stk	J9001527	Niet	Rivet	Rivet	WG-0003 / DIN 675; 5x17
24	1 Stk	J9001528	Schloss links	Lock left	Serrue gauche	WG-0004
25	1 Stk	J9001529	Schloss rechts	Lock right	Serrue droite	WG-0005
26	1 Stk	J9001530	Steinklappe	Stone flap	Clapet de pierre	WG-0006
27	1 Stk	J9001531	Verbindungsstab	Joint rod	Barre de jonction	WG-0007 / d8x200
28						
29	1 Stk	B06314	Abschlussblech	Closing sheet	Tôle de fermeture	2.5x45x296.4

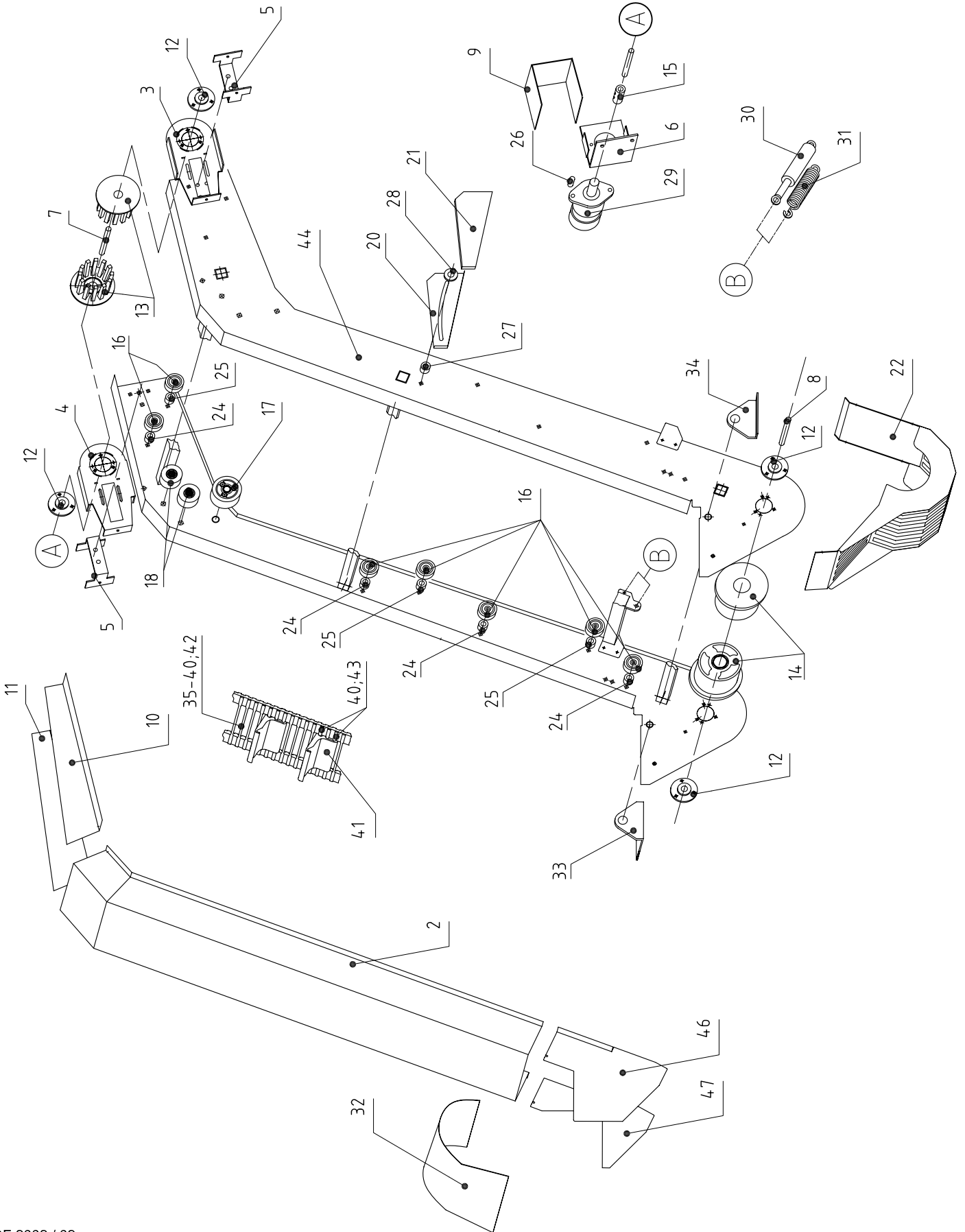
# 17d

STEIGBAND  
zu Zusatzbunker

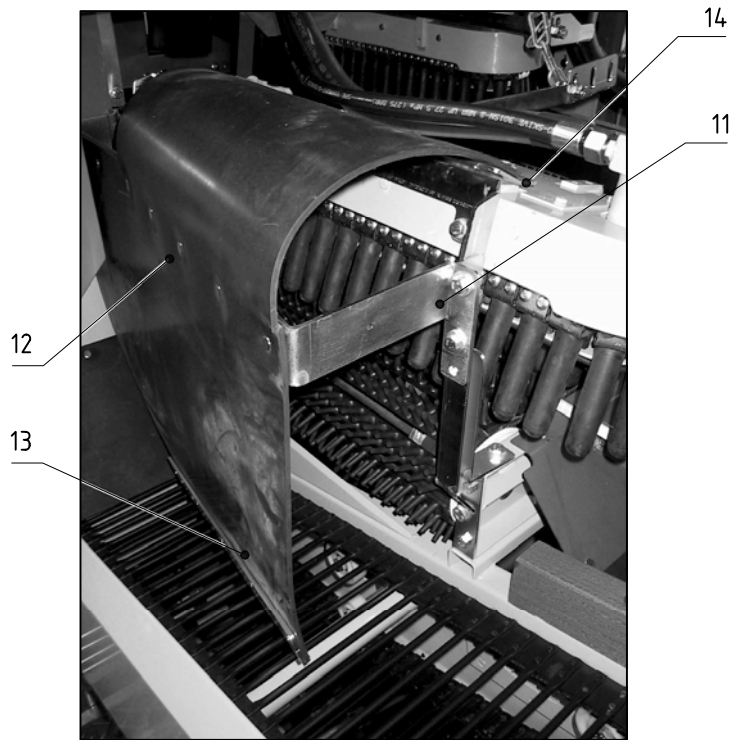
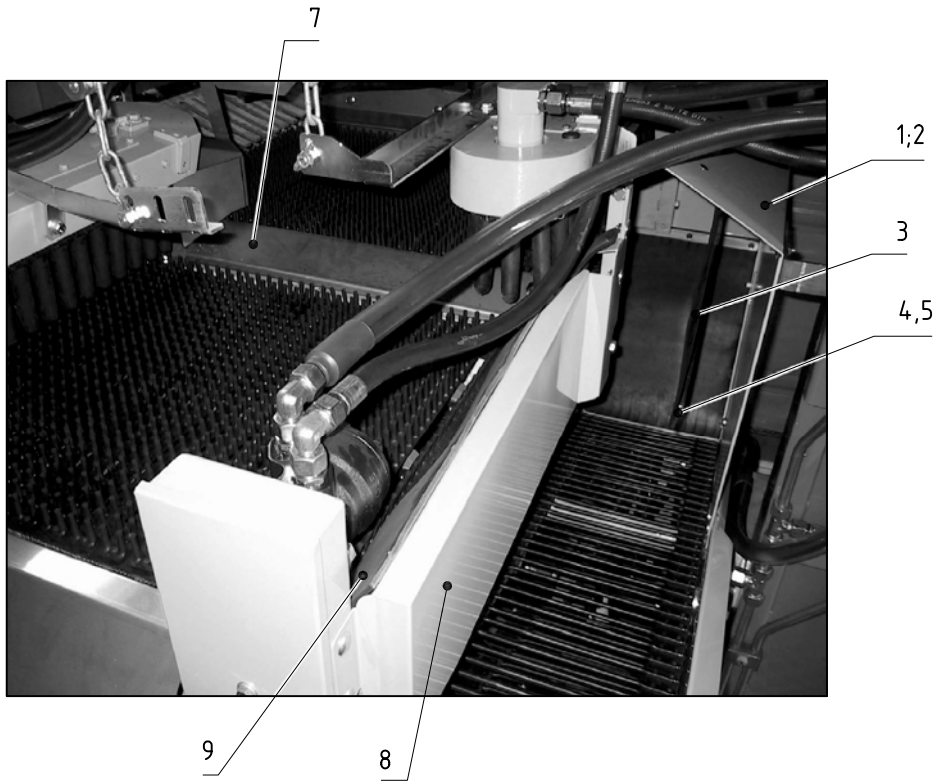
FEEDER ELEVATOR  
to auxilliary bunker

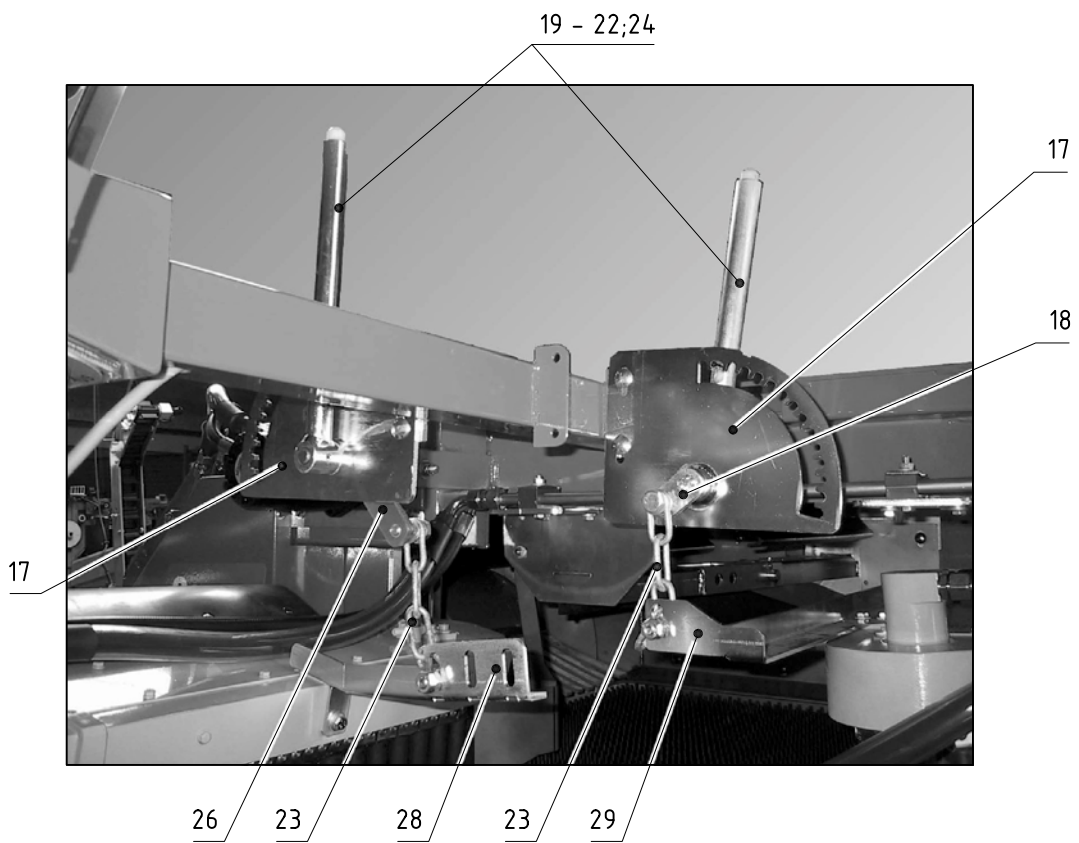
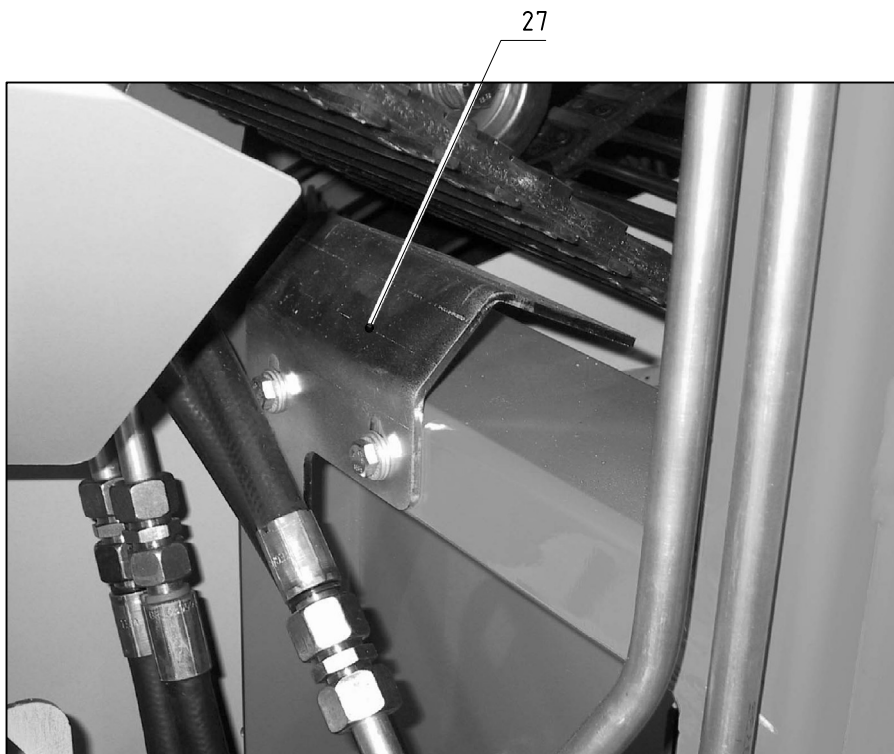
ALIMENTATEUR  
pour benne auxilliaire

# 17d

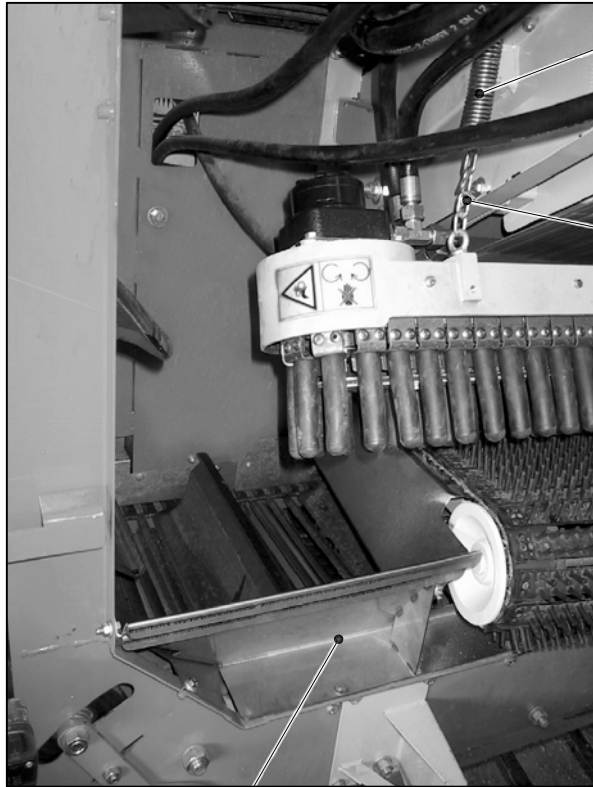












30

23

38

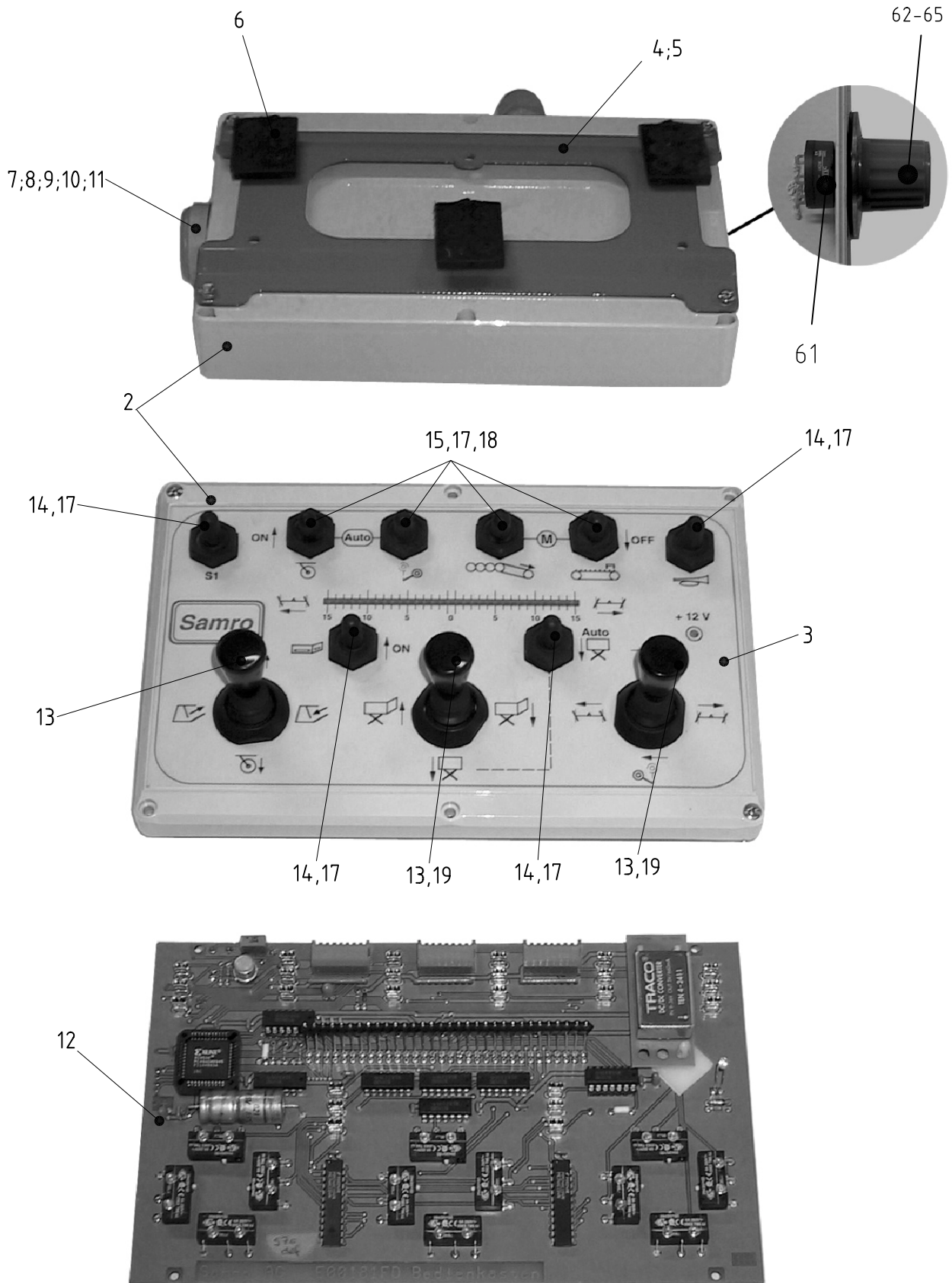


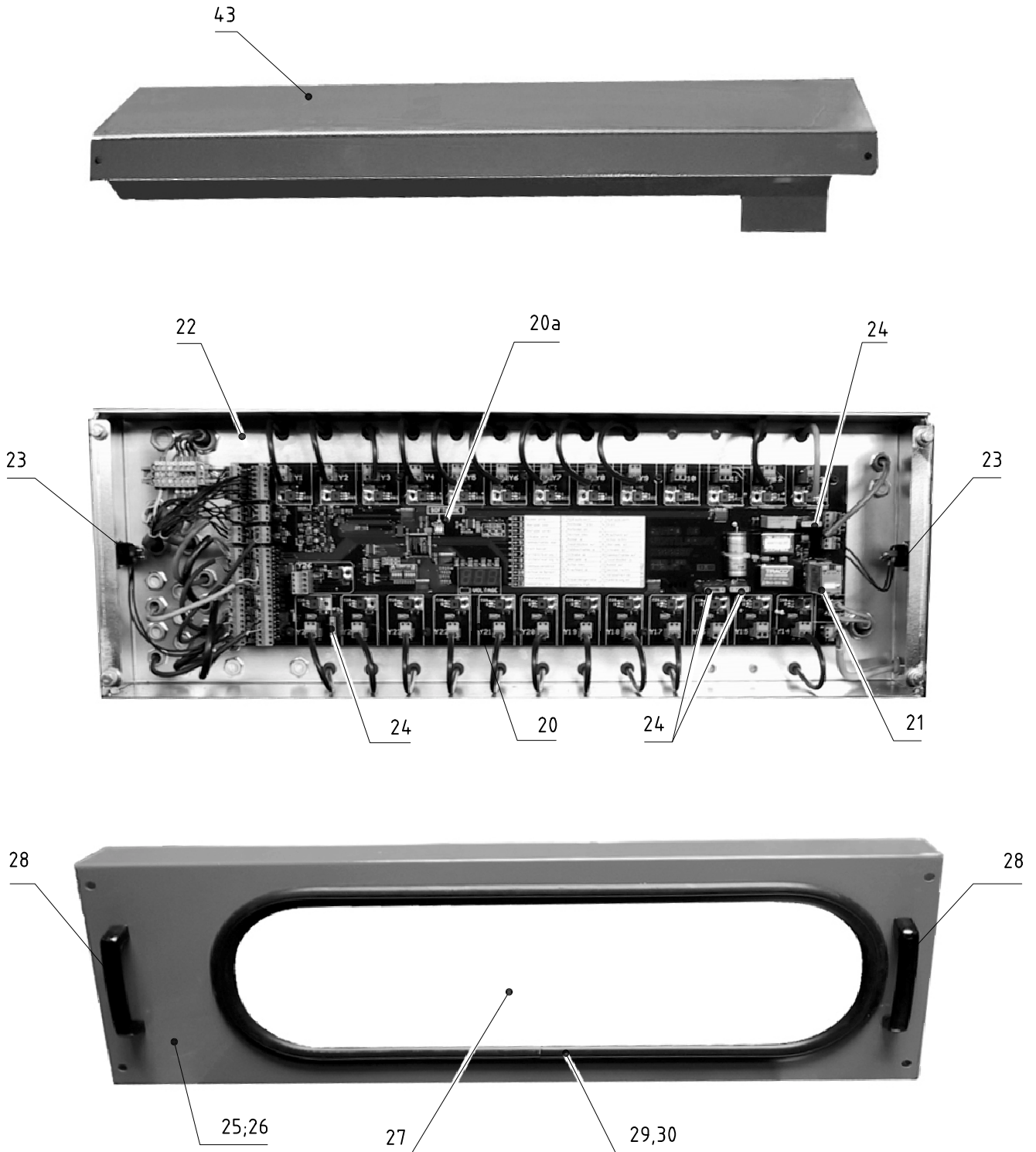
36

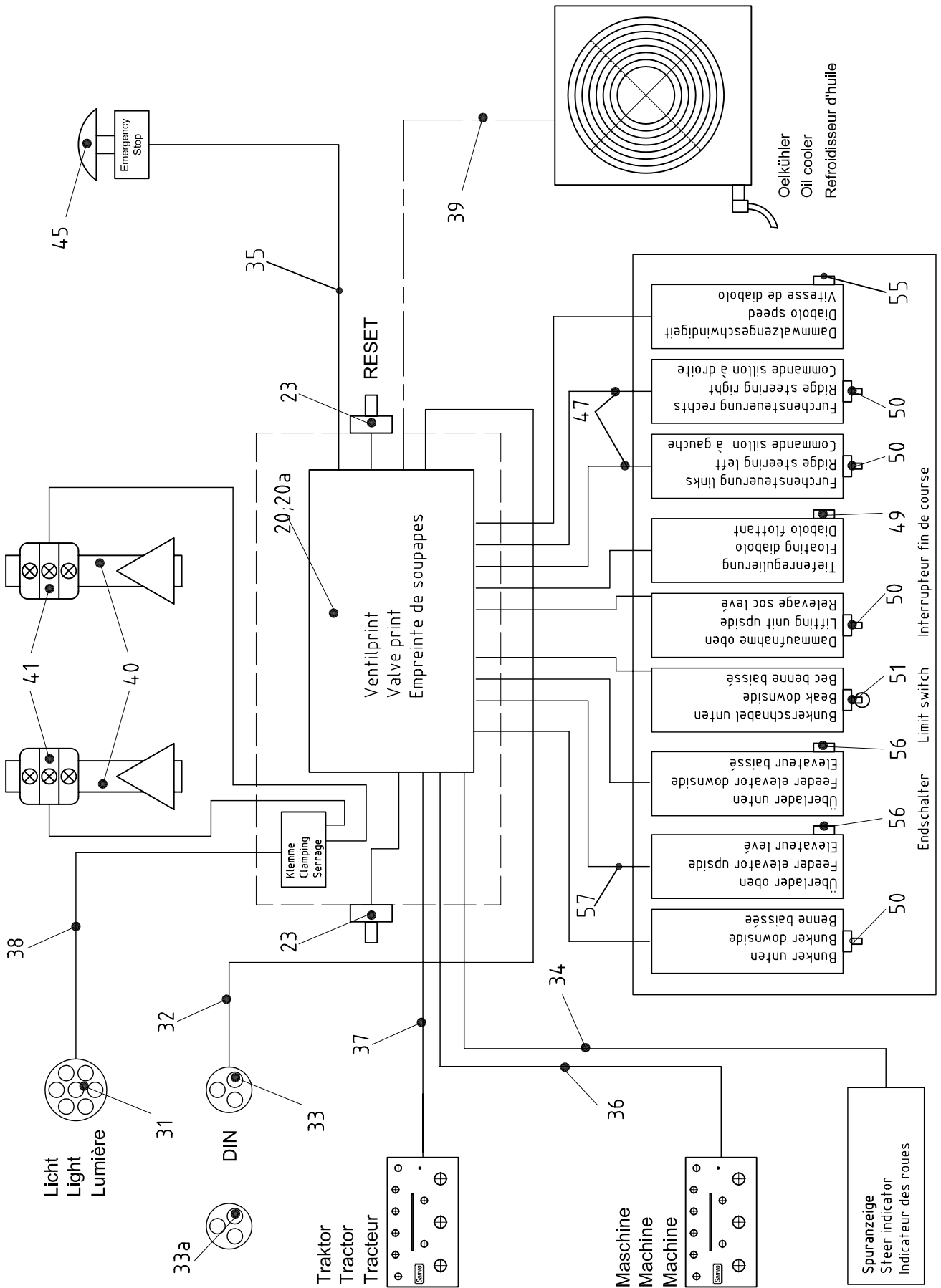
31-35

37

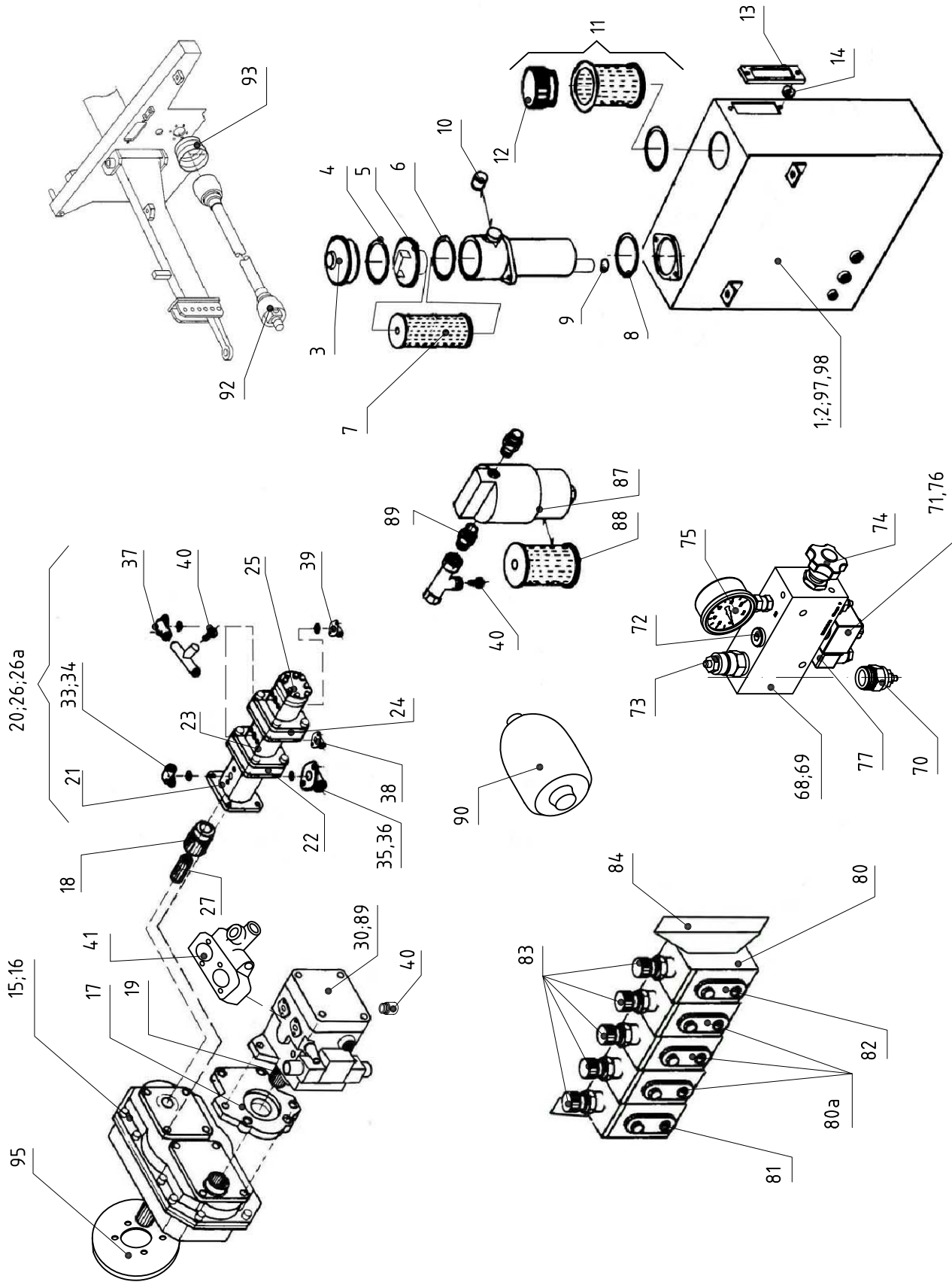


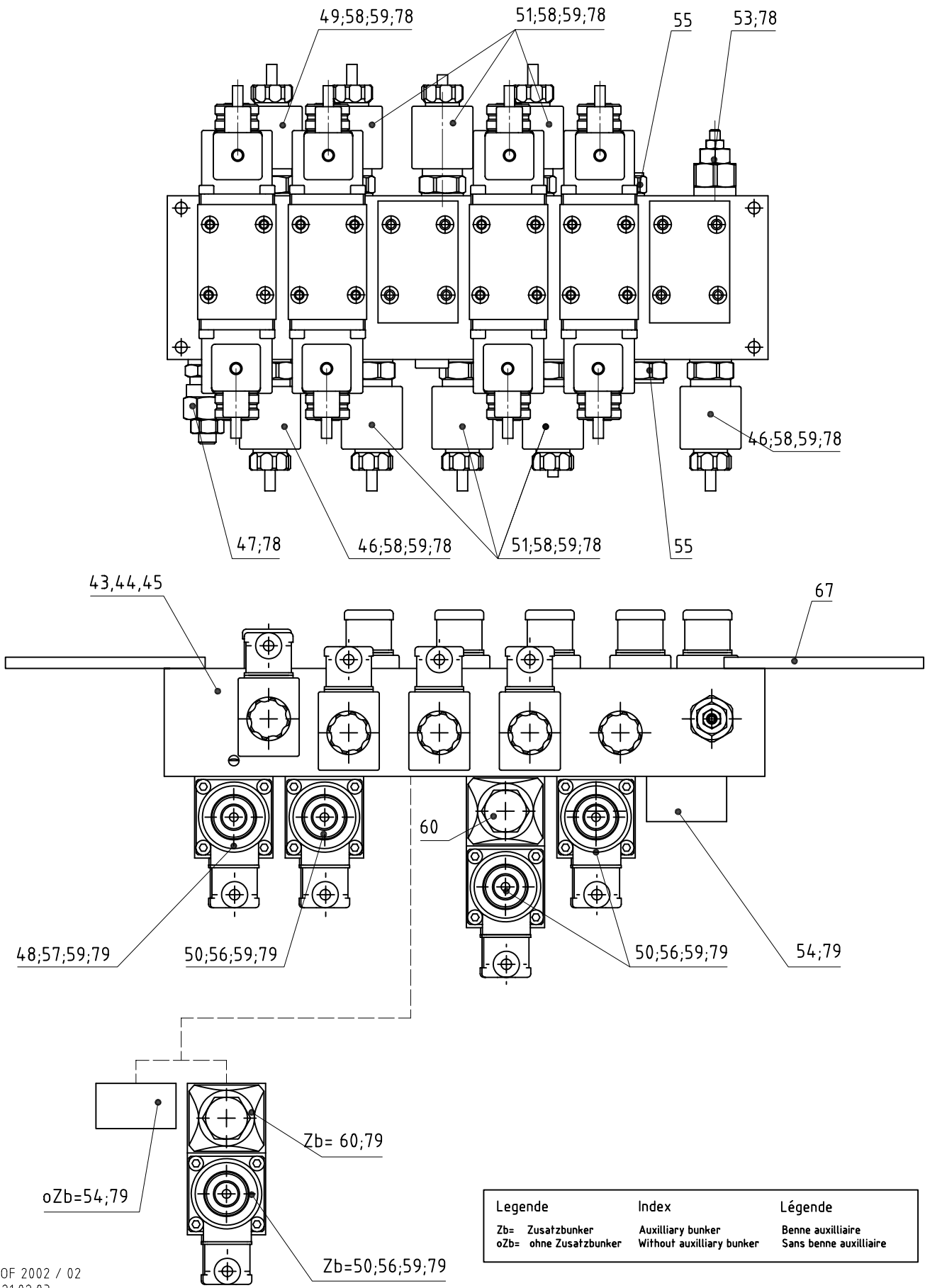






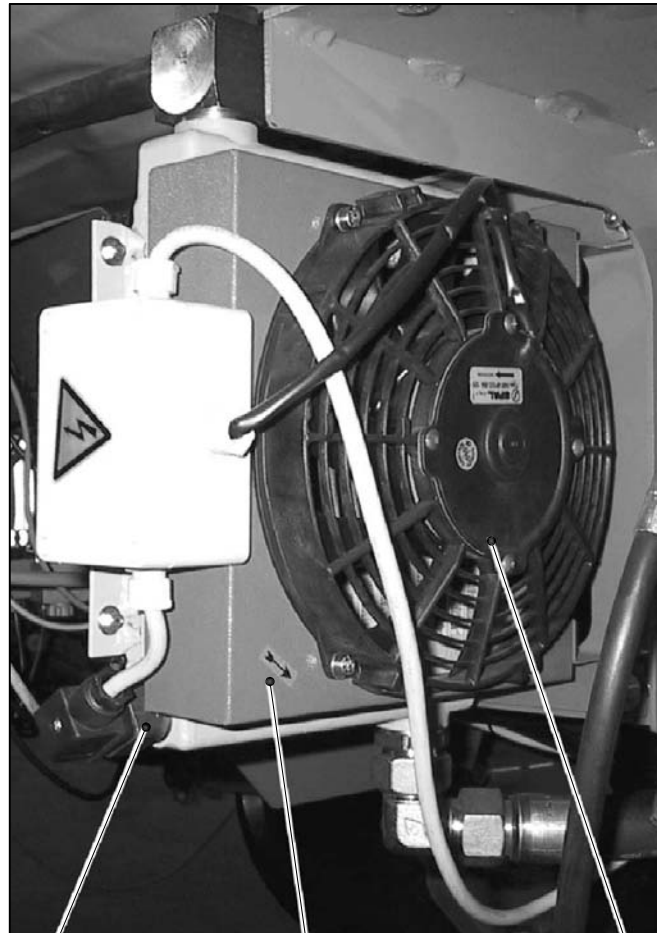
Pos.	Menge	Artikelnr	Bezeichnung	Designation	Désignation	Dimension/Typ
1	1 Stk	K00084	Bedienkasten	Control box	Coffret de commande	Offset 2000 Serie 2001
2						
3						
4 - 6	1 Stk	V00326	Magnethalter	Magnet holder	Support d'aimant	3 Magnete
5	1 Stk	B03187	Halteplatte	Holder plate	Plaque de fixation	
6	3 Stk	J3600002	Haftmagnet	Adhesive magnet	Aimant adhésif	
7	1 Stk	J4250013	Summer	Buzzer	Claxon	12V/SC 0715 BL
8	1 Stk	J3152088	O-Ring	O-Ring	Joint torique	d29.75x3.53
9	1 Stk	R01065	Distanzring	Spacer ring	Anneau d'écartement	d40/32.6x10
10	1 Stk	E00223	Kabel zu Horn	Cable for klaxon	Câble pour klaxon	
11	2 Stk	J9000344	O-Ring	O-Ring	Joint torique	d18x1.5
12	1 Stk	K00042	Bedienprint	Operating print	Empreinte de commande	
13	3 Stk	J4200050	Joystick	Joystick	Joystick	S700012
14	4 Stk	J4200039	Kippschalter (Taster)	Toggle switch (feeler)	Interrupteur basculant (épaisseur)	1Pol./ON-ON
15	4 Stk	J4200041	Kippschalter	Toggle switch	Interrupteur basculant	1Pol./<ON>-OFF-<ON>
16						
17	8 Stk	J4200043	Schutzkappe	Safety hood	Capôt protecteur	Nr. Q343.001.023
18	4 Stk	J3152053	O-Ring	O-Ring	Joint torique	d11x2
19	3 Stk	J9000086	O-Ring	O-Ring	Joint torique	d22x1
20	1 Stk	K00083	Ventilprint ohne Software*	Valve print without software*	Empreinte sans software*	Software-Nr: U30030
20a	1 Stk	E00285	EEPROM programmiert	EEPROM programmed	EEPROM programmé	Offset 2000 Cymax Software U30033
21	1 Stk	J4160016	Relais	Relay	Relais	C7-A20X/DC12V mit LED
22	1 Stk	S01457	Printgehäuse	Print casing	Boîtier d'empreinte	
23	2 Stk	J42001653	Schalter	Switch	Interrupteur	220 309 zu Horn
24	4 Stk	J9000065	Sicherung	Fuse	Fusible	2.5AT träge FST
25 - 30	1 Stk	V00509	Deckel	Cap	Couvercle	
26	1 Stk	B03236	Deckel	Cap	Couvercle	
27	1 Stk	R02314	Scheibe	Window	Vitre	
28	2 Stk	J9000095	Bügelgriff	Handle	Poignée	2-121300-103-M6
29	1.41 LM	J3440008	Klemmprofil	Clamping profile	Profil de serrage	123 826
30	1.41 LM	J3440011	Füllprofil	Filling profile	Profil de remplissage	Nr.123 732
31	1 Stk	J4220046	Stecker 7-polig	Plug	Fiche	ISO 1724
32	1 Stk	E00212	DIN-Speisekabel	DIN-Cable	Câble DIN	
33	1 Stk	J4220092	DIN-Stecker 3-polig	DIN-Plug	Fiche DIN	3 Pol. DIN
33a	1 Stk	Z00050	DIN-Kabelset	DIN-Cable kit	Set de câble DIN	
34	1 Stk	E00216	Signalkabel Spuranzeige	Wheel position indicator cable	Câble de position des roues	
35	1 Stk	E00217	Signalkabel Not aus	Signal cable "emergency stop"	Câble "interrupteur de secours"	
36	1 Stk	E00270	Bedienkabel (Maschine)	Cable (box machine)	Câble (boîtier machine)	
37	1 Stk	E00269	Bedienkabel (Traktor)	Cable (box tractor)	Câble (boîtier tracteur)	
38	1 Stk	E00210	Kabel " Licht"	Cable "light"	Câble "lumière"	
39	1 Stk	E00213	Kabel Oelkühler	Cable to oil cooler	Câble au refroidisseur d'huile	
40	2 Stk	K00064	Kabelleuchte	Lighting	Feu	
41	2 Stk	J4252205	Glas	Glass	Verre	PAM 004
42						
43	1 Stk	B02268	Schutzblech	Safety sheet	Tôle de protection	
44						
45	1 Stk	J4200052	Not-Aus-Schalter	Emergency switch	Interrupteur de secours	40mm/XB2-BC42
46						
47	1 Stk	E00268	Kabel "Furchensteuerung"	Cable "ridge steering"	Câble "commande sillon"	
48						
49	1 Stk	J9000281	Ultraschall-Näherungssensor analog	Analog sensor	Capteur analogue	UNDK 30U6113/S14 15-30VDC 30-150mm
50	4 Stk	J4201649	Positionsschalter	Position switch	Interrupteur de position	
51	1 Stk	J4201651	Positionsschalter mit Rolle	Position switch with roller	Interrupteur avec rouleau	
53						
54						
55	1 Stk	J9001267	Induktiv-Näherungsschalter	Inductive switch	Interrupteur inductif	10-30VDC Baumer IFRM 08P1301/L
56	2 Stk	J9000329	Induktiv-Näherungsschalter	Inductive switch	Interrupteur inductif	12mm/12-50VDC/4mm
57	3 Stk	J9000002	Sensorkabel	Feeder cable	Câble sensorique	
58						
60						
61	2 Stk	J9000590	Potentiometer	Potentiometer	Potential mètre	1K;270Grd;2W AMP AX2,8x0,5
62	2 Stk	J9000591	Stator zu Knöpfe 21mm schwarz	Stator to knob 21mm black	Stator pour bouton 21mm noir	DIS 26 13 06
63	2 Stk	J9000592	Scheibe 1-12 zu Knöpfe 21mm	Disk 1-12 to knobs 21mm	Disque 1-12 pour boutons 21mm	DIS 26 12 96
64	2 Stk	J9000593	Drehknopf 21/6mm rot	Rotary knob 21/6mm red	Bouton rotatif 21/6mm rouge	DIS 26 12 58
65	2 Stk	J9000594	Deckel 21/6mm rot	Cap 21/6mm red	Couvercle 21/6mm rouge	DIS 26 12 72
67						
68						





Legende	Index	Légende
Zb= Zusatzbunker	Auxilliary bunker	Benne auxilliaire
oZb= ohne Zusatzbunker	Without auxilliary bunker	Sans benne auxilliaire





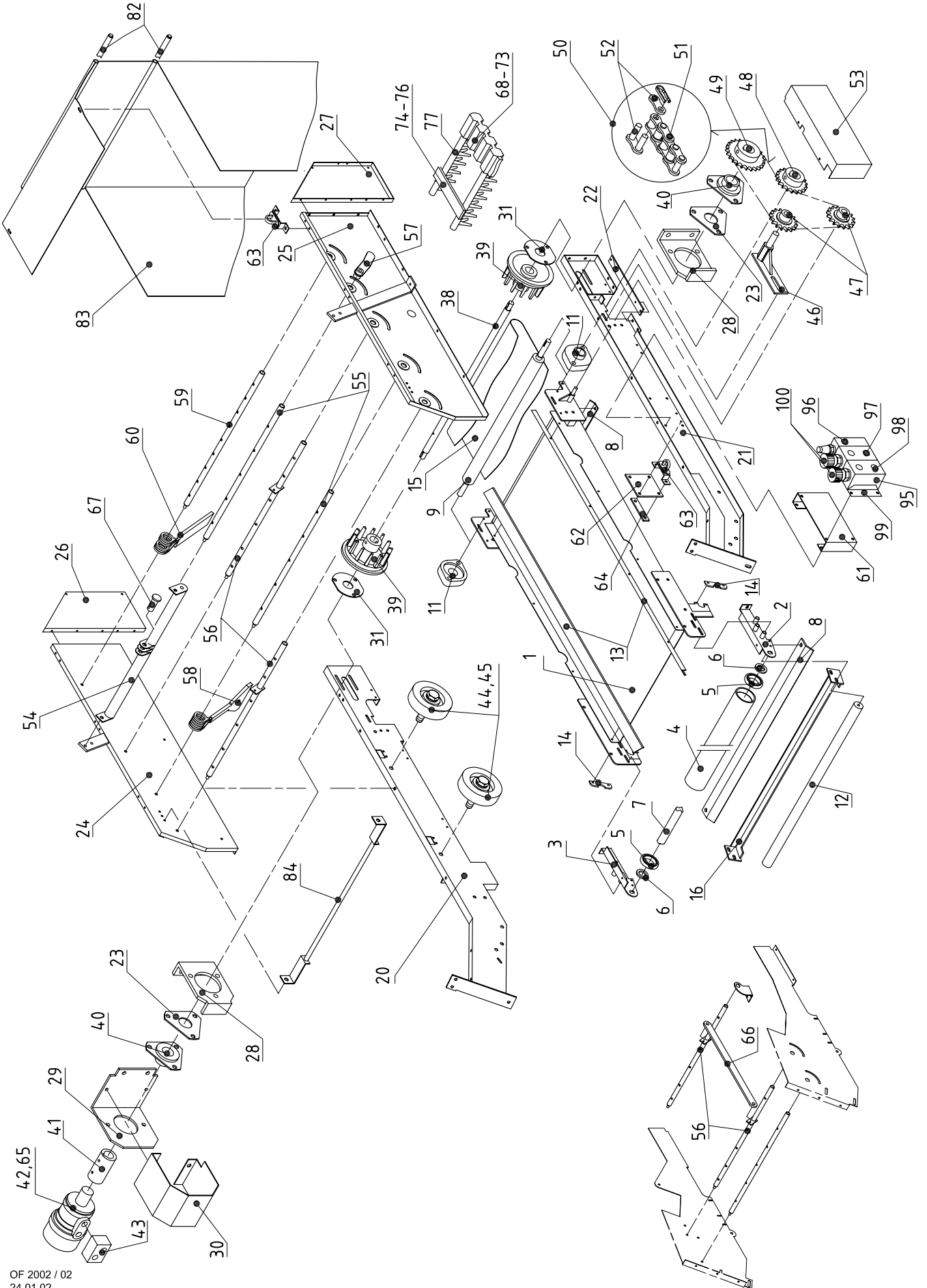
101

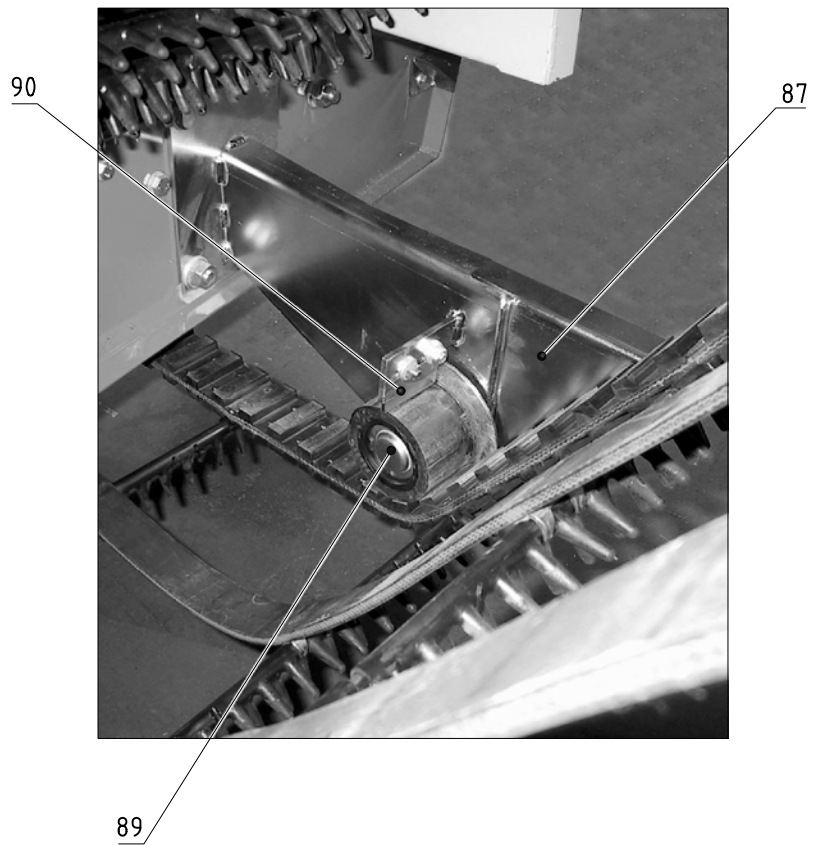
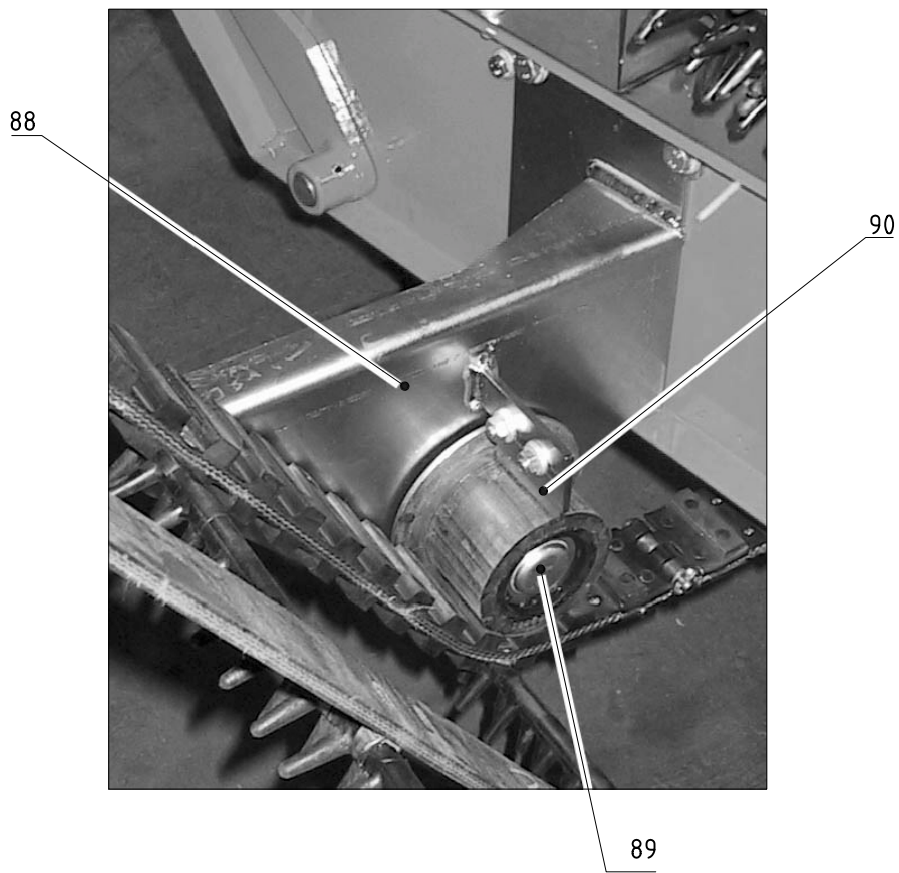
100

102

Pos.	Menge	Artikelnr	Bezeichnung	Designation	Désignation	Dimension/Typ
1 -15	1 Stk	V00500	Ölbehälter	Oil tank	Bassin d'huile	VM
2	1 Stk	S01394	Ölbehälter	Oil tank	Bassin d'huile	SZ
3 -10	1 Stk	J9000484	Rücklauffilter	Recirculation filter	Filtre de retour	ARGO E103-382
3	1 Stk	J500416	Deckel	Cap	Couvercle	zu Filter E 103-382
4	1 Stk	J3153408	Dichtung	Sealing joint	Joint	N031.0841
5	1 Stk	J9001496	Einlaufstutzen	Inlet fitting	Tubulure d'entrée	E 084.0103 ARG0
6	1 Stk	J9001497	O-Ring	O-Ring	Joint torique	72x3
7	1 Stk	J9001498	Exapor-Filterelement	Filter element	Élément de filtre	V3.0723-08
8	1 Stk	J3152082	O-Ring	O-Ring	Joint torique	d84x4
9	1 Stk	J3152034	O-Ring	O-Ring	Joint torique	d23x4 MM
10	1 Stk	J9001501	Verschmutzungsanzeiger	Dirtying indicator	Indicateur d'encrassement	DG 200
11 -12	1 Stk	J9000486	Einfüll- und Belüftungsfilter	Inlet and ventilation filter	Filtre d'entrée et à désaérer	ARGO LE.0817-01
12	1 Stk	J9001501	Ersatz-Belüftungsfilter	Spare ventilation filter	Filtre à désaérer de rechange	L.1.0807-31
13	1 Stk	J7541807	Flüssigkeitsstandanzeige	Liquid indicator	Indicateur de liquide	FSA 127-1.1/T/12
14	2 Stk	J3153035	Gummidichtringe	Rubber rings	Anneaux à caoutchouc	27/12/3 704616
15 -19	1 Stk	T00748	Verteilergetriebe komplett	Distributor gear unit	Réducteur distributeur	Getriebe, Flansch, 2 Kuppl.
16	1 Stk	J9000248	Getriebe	Gear unit	Réducteur	Typ Serie 85000
17	1 Stk	J9000249	Flansch	Flange	Bride	SAE-B;2 Loch
18	1 Stk	J9000250	Kupplung	Coupling	Accouplement	SAE-B (Z15-16/32)
19	1 Stk	J9000251	Kupplung	Coupling	Accouplement	Gr.3 (Kon 1:8)
20 -29	1 Stk	T00759	Zahnradpumpe 3-fach komplett	Gear pump 3 pieces	Pompe à engrenage 3 pièces	PLP30.34/20.11/20.8/D/FS-L
21	1 Stk	J9000940	Zahnradpumpe	Gear pump	Pompe à engrenage	PLP 30.34 D/FS/L
22	1 Stk	J9000941	Zwischenflansch	Intermediate flange	Bride intermédiaire	PLP 30.34/20.11
23	1 Stk	J9000942	Zahnradpumpe	Gear pump	Pompe à engrenage	PLP 20.11 D/FS/L
24	1 Stk	J9000943	Zwischenflansch	Intermediate flange	Bride intermédiaire	PLP 20.11/20.11
25	1 Stk	J9000944	Zahnradpumpe	Gear pump	Pompe à engrenage	PLP 20.8 D/FS/L
26	1 Stk	J9000945	Einbauset Zahnradpumpe	Installation kit to geared pump	Jeu d'installation pour la pompe à engrenage	Kit PL 20 M10x160
26a	1 Stk	J9001086	Dichtsatz zu 3-fach-Pumpe	Sealing joint for pump	Jeu de joints pour pompe	Dreifachpumpe 33/11/7,8
27	1 Stk	J7501941	Mutter	Nut	Ecrou	zu PEC33.5+11
29	1 Stk	J9000586	Kupplung	Coupling	Accouplement	Serie 15000 CAS 15002
30	1 Stk	J9000252	Axialkolben-Verstellpumpe	Axial pump	Pompe axiale	A10VG28EP1D/10R-
33	1 Stk	J7526168	Gewinde-Reduzierstutzen	Thread reduction fitting	Tubulure réducteuse filetée	RED R1z WD/R 1/2z
34	10 Stk	J7522089	Gerade Einschraubverschraubung	Screw joint straight	Vissage droit	GE15ZLREDA3C (1/2")
35	3 Stk	J7522092	Gerade Einschraubverschraubung	Screw joint straight	Vissage droit	GE28ZLREDA3C
36	3 Stk	J7524008	Winkelverschraubung einstellbar	Adjustable angular screwing	Vissage angulaire réglable	P-EWS 28L-SV
37	4 Stk	J7524185	Schwenkverschraubung	Swivel screw	Vissage à pivot	15L-1/2" WH15ZLRKA3C
38	1 Stk	J9000520	Schwenkverschraubung	Swivel screw	Vissage à pivot	18L-1/2" WH18ZLRKA3C
39	7 Stk	J7524085	L-Stutzen einstellbar	Adjustable L-Screwing	Vissage L réglable	EL 15-ZL A3C
40	3 Stk	J7040300	Minimess-Schraubkupplung	Threaded coupling	Raccord à vis	M22x1.5/15 Form B
41	1 Stk	J9000717	Spülventil	Washing valve	Soupape de nettoyage	TNr. HU02048760
42						
43 -67	1 Stk	V00511	Hydraulik-Steuerblock	Hydraulic valve bank	Bloc hydraulique	Offset 2000
44 - 60	1 Stk	V00506	Hydraulik-Steuerblock	Hydraulic valve bank	Bloc hydraulique	Offset 2000
45	1 Stk	J9000739	Steuerblock aus AC 112	Valve bank	Bloc distributeur	94/62x345
46	2 Stk	J9000742	2/2wege Sitzventil	Magnetic valve	Soupape magnétique	0D.15.06.18-17-00
47	1 Stk	J9000741	Druckbegrenzungsventil	Pressure limit valve	Soupape limite de pression	04.11.18-03-99-20
48	1 Stk	J9000745	4/3wege Schieberventil	Magnetic valve	Soupape magnétique	DHI-0714-12DC
49	1 Stk	J9000743	2/2wege Sitzventil	Magnetic valve	Soupape magnétique	0D.15.31.18-35-00
50	3 Stk	J9000746	4/3wege Schieberventil	Magnetic valve	Soupape magnétique	DHI-0713-14DC
51	6 Stk	J9000744	2/2wege Sitzventil	Magnetic valve	Soupape magnétique	0D.15.05.18-37-00
52						
53	1 Stk	J9000740	Druckbegrenzungsventil	Pressure limit valve	Soupape limite de pression	04.11.23-03-99-20
54	2 Stk	J9000749	Blindplatte	Blind plate	Plaque terne	EP6
55	2 Stk	J9000750	Verschluss-Zapfen	Latch bolt	Verrou	0C.80.01-017 (kurz)
56	6 Stk	J9000751	Magnetspule	Magnetic coil	Bobine magnétique	ATOS 14 VDC/25W
57	2 Stk	J9000752	Magnetspule	Magnetic coil	Bobine magnétique	ATOS 12 VDC/33W
58	9 Stk	J9000753	Magnetspule	Coil	Bobine	0D.02.11-01.30-0B
59	17 Stk	J9000754	Magnetstecker konfektioniert	Magnet plug	Fiche d'aimant	ZUV.00000.00.102 (0,6m Kabel)
60	1 Stk	J9000748	Rückschlagventil entsperbar	Non-return valve	Soupape contrecoup	HR-012/2
61	1 Stk	J7541858	Verschlusssschraube	Lock screw	Bouchon fileté	R 1/2-ED A3C
62	5 Stk	J7541856	Verschlusssschraube	Lock screw	Bouchon fileté	R 1/4-ED A3C
63	2 Stk	J9001451	Dichtung	Sealing joint	Joint	GS 2 ( 1/4")
64	1 Stk	J9000330	Drosselrückschlagventil	Throttle non return valve	Soupape d'arrêt à réactance	1/4" Bohrung 2.0mm
65	1 Stk	J7040300	Minimess®-Schraubkupplung	Minimess® coupling	Accouplement Minimess®	M22x1.5/15 Form B
66	1 Stk	J7520000	Blende	Aperture	Fausse porte	M6/0.8x5
67	2 Stk	B05283FA	Montageblech	Mounting sheet	Tôle de montage	4x115x133
68						
69	1 Stk	J9000759	Steuerblock aus AC 112	Valve bank	Bloc distributeur	80/50x160
70	1 Stk	J9000741	Druckbegrenzungsventil	Pressure limit valve	Soupape limite de pression	04.11.18-03-99-20







Pos.	Menge	Artikelnr	Bezeichnung	Designation	Désignation	Dimension/Typ
1	1 Stk	S01540	Rahmen	Frame	Châssis	
2	1 Stk	S01547	Spanner links	Tightener left	Tendeur gauche	
3	1 Stk	S01548	Spanner rechts	Tightener right	Tendeur droite	
4	1 Stk	R02416	Trommel	Drum	Tambour	d70x785
5	2 Stk	J3564523	Rillenkugellager	Deep groove ball bearing	Roulement à billes à gorge	d62/25x17 6305-2RS
6	2 Stk	B06404	Distanzscheibe	Spacer disk	Disque d'écartement	d40/25.3x5
7	1 Stk	R02417	Umlenkachse	Idler axle		d25x802
8	2 Stk	B06521	Abstreiferwinkel	Scraper angle	Angle de racleur	5x62.55x785
9	1 Stk	S01546	Antriebstrommel	Driving drum	Tambour d'entraînement	d70/30x1013
10						
11	2 Stk	J3562136	Flanschlager mit Gussgehäuse	Flange casting bearing	Palier de bride en fonte	FLCTE 25
12	1 Stk	J9001309	Universalförderrolle	Universal transport roller	Rouleau transporteur universel	RL=785 EL=795 AGL=795 D40x1.25
13	2 Stk	B05888	Abdeckung	Covering	Couverture	1.5x83.25x1780
14	2 Stk	B06402	Lasche	Butt strap	Eclisse	4x25x75
15	1 Stk	R02777	Transportband	Transport belt	Bande transporteuse	750x3770 endlos
16	1 Stk	B06705	Abstreifer	Scraper	Racleur	4x83.15x889.3
17						
18						
19						
20	1 Stk	S01537	Seitenteil rechts	Side part right	Partie latéral droite	
21	1 Stk	S01538	Seitenteil links	Side part left	Partie latéral gauche	
22	2 Stk	B06545	Verstrebung	Brace	Contre-fiche	4x30x360
23	2 Stk	B06712	Distanzring	Spacer ring	Anneau d'écartement	2x93x93
24	1 Stk	S01549	Seitenwand	Side wall	Paroi latéral	rechts
25	1 Stk	S01550	Seitenwand	Side wall	Paroi latéral	links
26	1 Stk	B05890	Seitenwand rechts	Side wall right	Paroi latéral droite	1.5x299x636
27	1 Stk	B05891	Seitenwand links	Side wall left	Paroi latéral gauche	1.5x299x636
28	2 Stk	B06446	Spanner	Tightener	Tendeur	6x105x193.4
29	1 Stk	B06447	Drehmomentstütze	Forque support	Support de couple	5x140x265.9
30	1 Stk	B05502	Schutzblech	Guard sheet	Tôle de protection	1.5x105x437.3
31	2 Stk	B06448	Verstärkungsring	Reinforcement collar	Anneau de renforcement	3x100x110
38	1 Stk	R02420	Antriebswelle	Shaft	Arbre	d30x1060
39	2 Stk	32-3215	Antriebsrad	Driving sprocket	Pignon d'entraînement	Z=12
40	2 Stk	J3562468	Flanschlager mit Blechgehäuse	Flange sheet bearing	Palier de bride en tôle	RATR 206 3-Loch
41	1 Stk	R00894	Antriebshülse	Drive bushing	Douille d'entraînement	d40/25x80
42	1 Stk	J9000243	Hydro-Motor	Hydraulic motor	Moteur hydraulique	EPRM 160 CDP d=25 schwarz lack
43	1 Stk	J9001443	Schockventil einfachwirkend	Valve	Soupape	KPERH 175 P 259012
44 - 45	6 Stk	V00192	Tragrolle schmal	Supporting roller	Rouleau porteur	M16x30
45	1 Stk	J3711002	Tragrolle schmal	Supporting roller	Rouleau porteur	d104 B=30.5 d=16.2 ohne Flansc
46	1 Stk	S01690	Spanner	Tightener	Tendeur	
47	2 Stk	J3730748	Kettenspannrad einbaufertig	Tightener sprocket	Pignon de serrage	15-08 B 16 S; z=16; 1/2x5/16"
48	1 Stk	R02234	Kettenrad Z=19	Sprocket	Pignon	1/2x5/16" Typ N Z=19
49	1 Stk	R02217	Kettenrad Z=24	Sprocket	Pignon	1/2x5/16" Typ N Z=24
50	1 Stk	V00611	Rollenkette	Roller chain	Chaîne à rouleaux	Rückführband
51	0.77 LM	J3493310	Rollenkette	Roller chain	Chaîne à rouleaux	1/2x5/16inx8.51 08B
52	1 Stk	J3494036	Schlussglied gerade	Link straight	Maillon droit	1/2x5/16in Nr.11 08B 462
53	1 Stk	B06445	Kettenschutz	Chain guard	Protection de chaîne	1.5x381.3x701.3
54	1 Stk	S01409	Halter	Holder	Support	
55	2 Stk	S01059	Abstreiferwelle	Scraper shaft	Arbre de racleur	
56	2 Stk	S01887	Abstreiferwelle	Scraper shaft	Arbre de racleur	
57	5 Stk	52-1638	Hebel	Lever	Levier	SZ
58	22 Stk	4-03294	Krautrückhaltefeder	Haulm holder spring	Ressort défaneur	B=110mm
59	1 Stk	S01915	Abstreiferwelle	Scraper shaft	Arbre de racleur	
60	9 Stk	J9001339	Krautrückhaltefeder	Haulm holder spring	Ressort défaneur	B=65mm
61	1 Stk	B06451	Konsole	Bracket	Consôle	2x116x344.4
62	6 Stk	B06461	Platte	Plate	Plaque	3x67x67
63	10 Stk	J3740700	Drehverschluss für Ovalöse	Rotative latch bolt	Verrou rotatif	42x22mm, Nirosta-Feder, verzin
64	4 Stk	B01624	Halteplatte	Holder plate	Plaque de fixation	3x15x67
65	4 Stk	J3510378	Passfeder (Federkeil)	Feather key	Clavette parallèle	8/7x32 rundstirnig
66	1 Stk	B05585	Zugstange	Pull bar	Barre de traction	12x50x788
67	1 Stk	R00358	Bundbolzen	Circular bolt	Boulon rond	12x50x788
68 - 77	1 Stk	R02402	Krautkette	Haulm deviner web	Chaîne à grandes mailles	7080x850 T40
69	2 Stk	J3492251	Schloss	Lock	Serrure	
70	2 Stk	J3492250	Bolzen	Bolt	Boulon	
71	72 Stk	J9001653	Nietplatte	Rivet plate	Plaque rivetée	10183-4-81/11 LA 32 T40
72	8 Stk	J9001540	Niet	Rivet	Rivet	13637-4-95 / d6.0x28
73	8 Stk	J9001652	Niet	Rivet	Rivet	13637-4-95 / d5.5x28
74	4 Stk	J9000921	Hutmutter	Hut nut	Ecrou borgne	M6 / hohe Form
75	144 Stk	J9001684	Klemmbügel 3-Lippe	Clamp stirrup	Étrier de serrage	
76	288 Stk	J9001683	Niet	Rivet	Rivet	d5x15
77	36 Stk	J9001650	Noppenstab	Hedgehog grub V	Barreau tapis épierreur V	L=842 Nr. C 14135-3-99



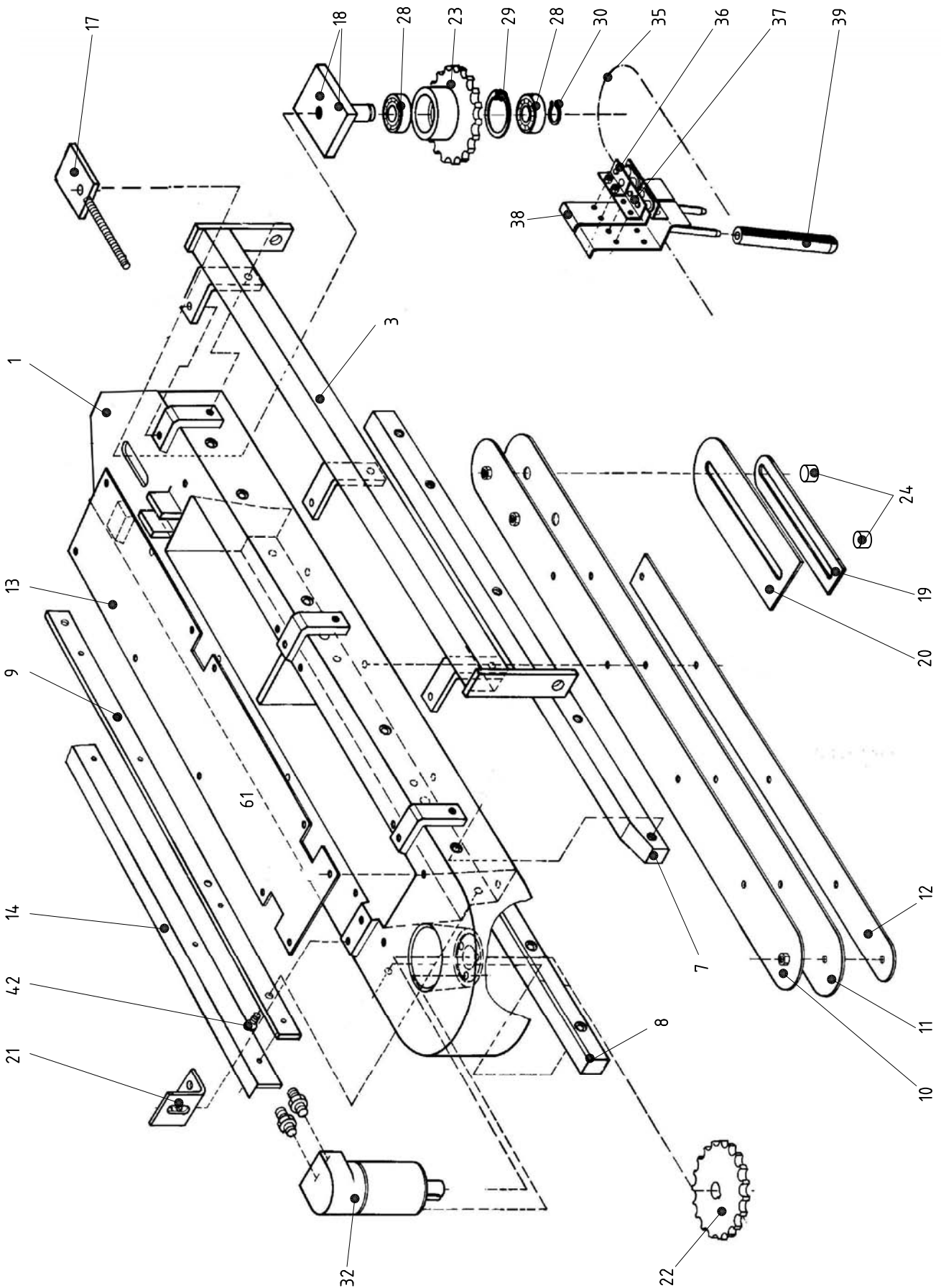
# 28a

ROTOR-ABSTREIFER I

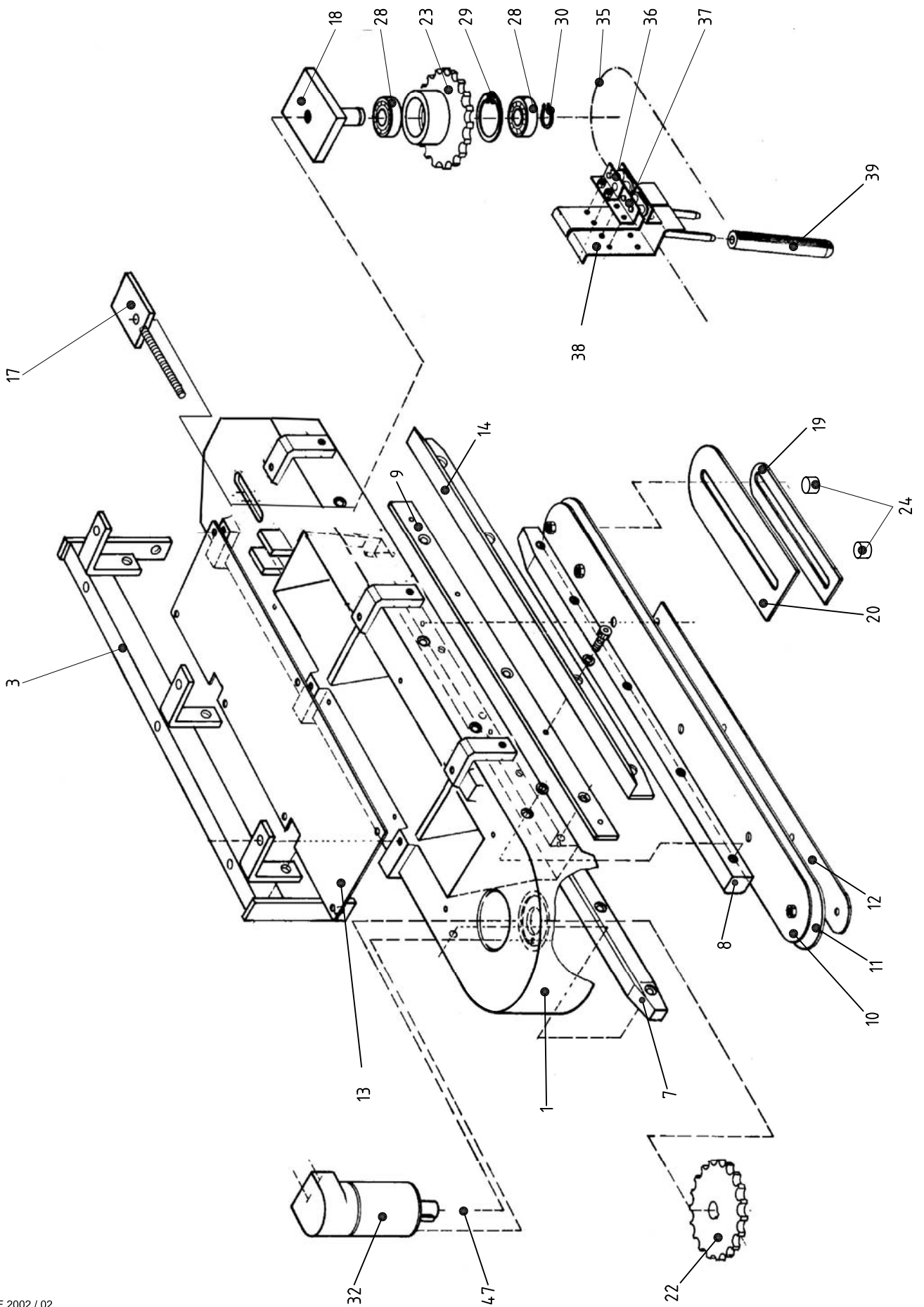
ROTATIVE-SCRAPER I

GRATTOIR ROTATIF I

# 28a







Pos.	Menge	Artikelnr	Bezeichnung	Designation	Désignation	Dimension/Typ
		V00475	Rotorabstreifer I	Rotative scraper I	Grattoir rotatif I	VM
		V00474	Rotorabstreifer 2	Rotative scraper 2	Grattoir rotatif 2	VM
1	1 Stk	R02060	Gehäuse	Casing	Boîtier	
2						
3	1 Stk	B02650	Rotorhalter	Rotative scraper holder	Support grattoir rotatif	5x162x675
4						
5						
6						
7	1 Stk	V00476	Gleitschiene links	Sliding strip left	Glissière gauche	20x18x625
8	1 Stk	V00477	Gleitschiene rechts	Sliding strip right	Glissière droite	20x18x625
9	1 Stk	3-01005	Unterlage	Padding	Semelle	5x25x595
10	1 Stk	3-01007	Blech	Sheet	Tôle	3x76x736
11	1 Stk	3-01009	Schutzgummi	Rubber guard	Protection en caoutchouc	3x84x744
12	1 Stk	3-01011	Klemmleiste	Clamp strip	Filet de serrage	3x50x560
13	1 Stk	B04868	Deckel	Cap	Couvercle	2x112x568
14	1 Stk	52-3515	Gleitschiene	Sliding strip	Glissière	25x20x625 L-Profil
15						
16						
17	1 Stk	S01340	Spanner	Tightener	Tendeur	
18	1 Stk	4-01004	Lagerzapfen	Journal	Tourillon de palier	
19	1 Stk	4-01007	Verstellblech	Shifting sheet	Tôle de réglage	3x50x146
20	1 Stk	4-01008	Verstellgummi	Shifting rubber	Caoutchouc de réglage	3x84x163
21	1 Stk	4-01013	Winkel	Angular	Angle	
22	1 Stk	52-2715	Kettenrad	Sprocket	Pignon	3/4x7/16in
23	1 Stk	52-2716	Kettenrad	Sprocket	Pignon	3/4x7/16in
24	2 Stk	52-3704	Distanzbüchse	Spacer bushing	Douille d'écartement	d10/7x7
25						
26						
27						
28	1 Stk	356 4504	Rillenkugellager	Deep groove ball bearing	Roulement à billes à gorge	20/47x14 6204-2RS
29	1 Stk	255 6647	Si-Ring	Si-Circle	Si-anneau	In 47x1.75
30	1 Stk	255 6420	Si-Ring	Si-Circle	Si-anneau	As 20x1.20
31						
32	1 Stk	750 2195	Hydraulikmotor	Hydraulic-motor	Moteur hydraulique	Char-Lynn 129-0374 Eaton Typ J
33						
34						
35	1 Stk	52-3513	Fingerkette	Finger chain	Chaîne à doigts	VM
36	1 Stk	349 3958	Mitnehmer-Rollenkette	Driving roller chain	Toc-chaîne à rouleaux	3/4x7/16in beids.87Gl.12 B-1
37	1 Stk	52-3074	Verschlussglied	Connecting link	Maillon de jonction	SZ
38	44 Stk	52-3075	Fingerlasche	Finger butt strap	Eclisse à doigts	
39	44 Stk	52-2790	Finger	Finger	Doigt	d24x6,5x110 58Sh A
40						
41						
42						
43						
44						
45						
46						
47						
48						
49						
50						

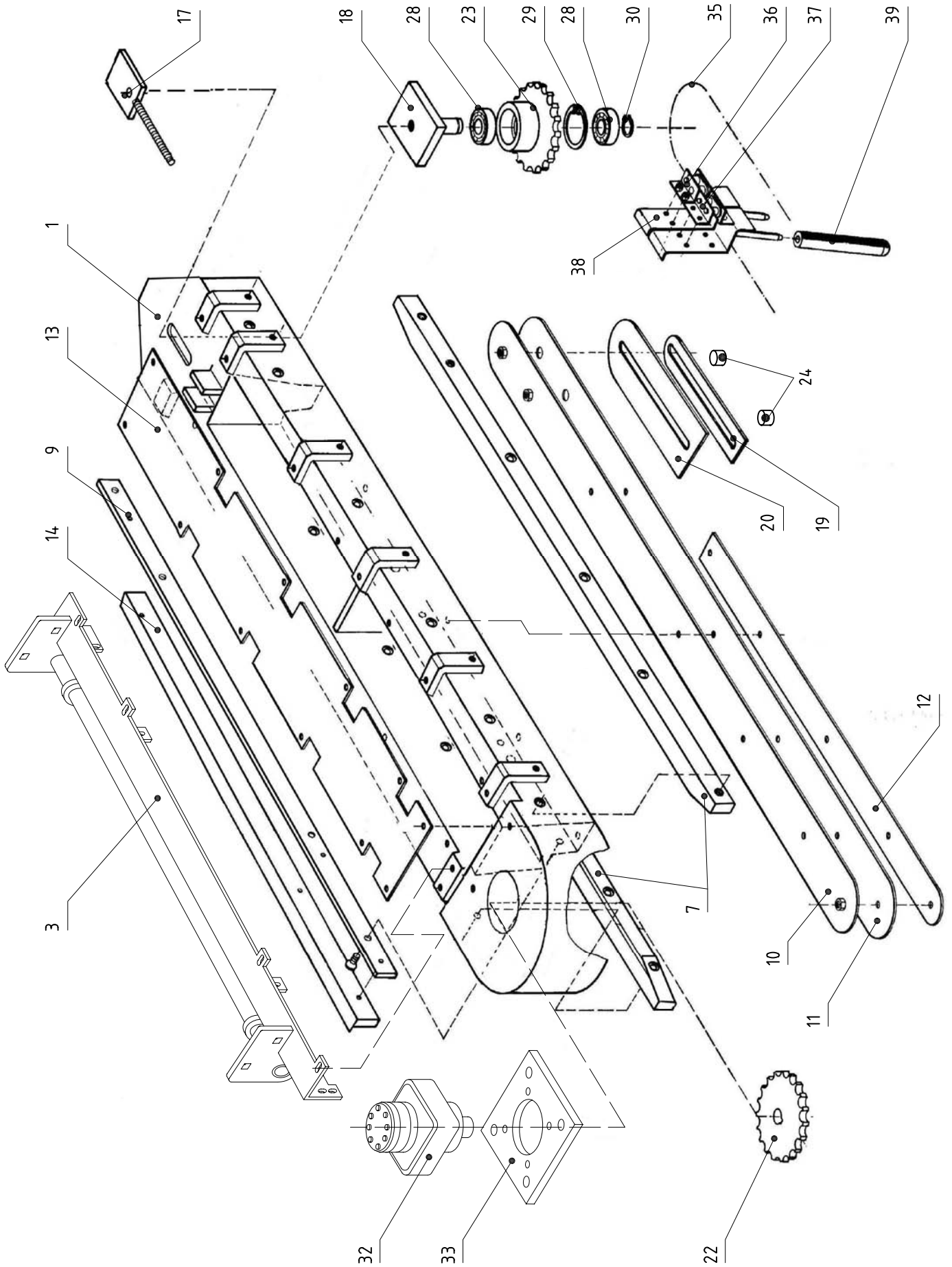
# 28b

ROTOR-ABSTREIFER  
unten

ROTATIVE SCRAPER  
below

GRATTOIR ROTATIF  
en bas

# 28b



# 28b

ROTORABSTREIFER  
unten

ROTATIVE-SCRAPER  
below

# 28b

GRATTOIR ROTATIF  
en bas

Pos.	Menge	Artikelnr	Bezeichnung	Designation	Désignation	Dimension/Typ
		V00560	Rotorabstreifer	Rotative scraper	Grattoir rotatif	VM
1	1 Stk	R02675	Rotorgehäuse	Casing	Boîtier	
2						
3	1 Stk	B02650	Rotorhalter	Rotative scraper holder	Support grattoir rotatif	5x162x675
4						
5						
6						
7	2 Stk	V00577	Gleitschiene	Sliding strip	Glissière	20x18x625
8						
9	1 Stk	B06175	Unterlage	Padding	Semelle	5x25x595
10	1 Stk	B06179	Blech	Sheet	Tôle	3x76x736
11	1 Stk	R03673	Schutzgummi	Rubber guard	Protection en caoutchouc	3x84x744
12	1 Stk	B06180	Klemmleiste	Clamp strip	Filet de serrage	3x50x560
13	1 Stk	B06165	Deckel	Cap	Couvercle	2x112x568
14	1 Stk	R06977	Gleitschiene	Sliding strip	Glissière	25x20x625 L-Profil
15						
16						
17	1 Stk	S01340	Spanner	Tightener	Tendeur	
18	1 Stk	4-01004	Lagerzapfen	Journal	Tourillon de palier	
19	1 Stk	4-01007	Verstellblech	Shifting sheet	Tôle de réglage	3x50x146
20	1 Stk	4-01008	Verstellgummi	Shifting rubber	Caoutchouc de réglage	3x84x163
21						
22	1 Stk	R02677	Kettenrad	Sprocket	Pignon	3/4x7/16in
23	1 Stk	52-2716	Kettenrad	Sprocket	Pignon	3/4x7/16in
24	2 Stk	52-3704	Distanzbüchse	Spacer bushing	Douille d'écartement	d10/7x7
25						
26						
27						
28	1 Stk	J3564504	Rillenkugellager	Deep groove ball bearing	Roulement à billes à gorge	20/47x14 6204-2RS
29	1 Stk	J2556647	Si-Ring	Si-Circle	Si-anneau	In 47x1.75
30	1 Stk	J2556420	Si-Ring	Si-Circle	Si-anneau	As 20x1.20
31						
32	1 Stk	J9001235	Hydraulikmotor	Hydraulic-motor	Moteur hydraulique	EPMW 125 CDP 520409
33	1 Stk	B06193	Befestigungslatte	Clamping plate	Plaque de fixation	
34						
35	1 Stk	V00579	Fingerkette	Finger chain	Chaîne à doigts	VM
36	1 Stk	J9001287	Mitnehmer-Rollenkette	Driving roller chain	Toc-chaîne à rouleaux	3/4x7/16in beids.87Gl.12 B-1
37	1 Stk	52-3074	Verschlussglied	Connecting link	Maillon de jonction	SZ
38	44 Stk	52-3075	Fingerlasche	Finger butt strap	Eclisse à doigts	
39	44 Stk	52-2790	Finger	Finger	Doigt	d24x6,5x110 58Sh A
40						
41						
42						
43						
44						
45						
46						
47						
48						
49						
50						

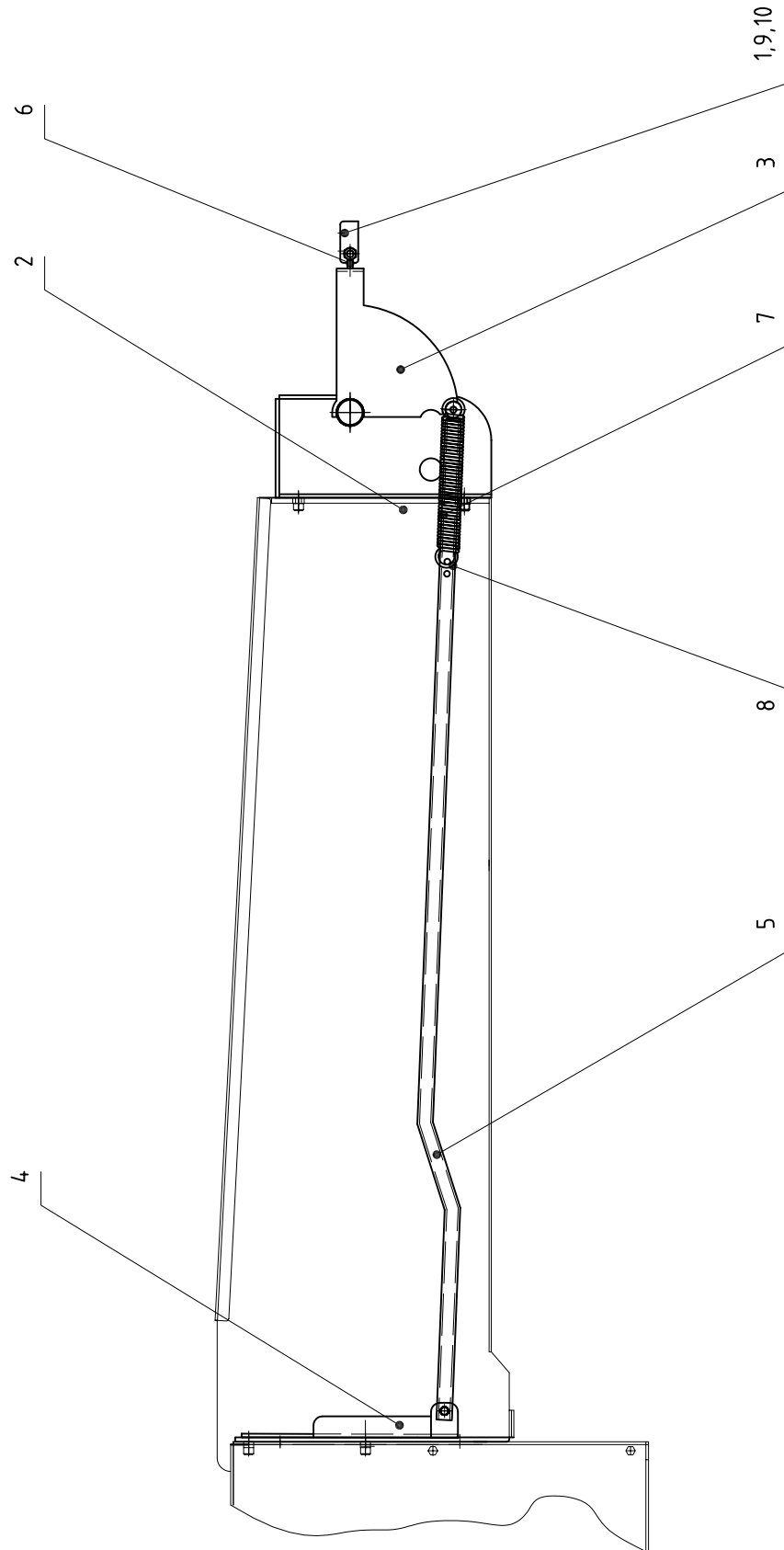
# 40a

FÜLLSTAND-SENSOR

SENSOR FOR OVERLOADER

SENSOR DE REMPLISSAGE

# 40a





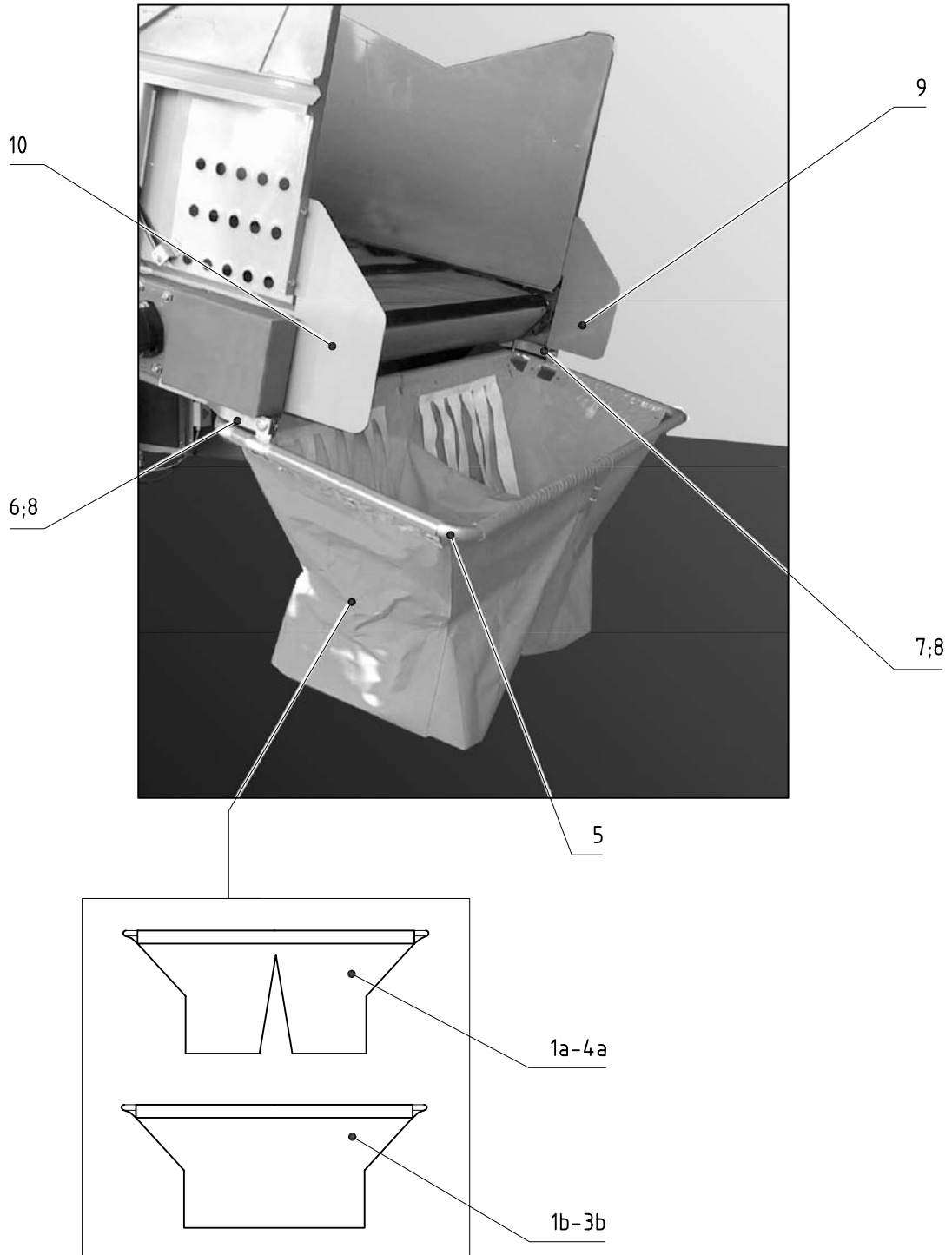
# 40b

PALOXENFÜLLTRICHER

BOX FILLER

ENTONNOIR POUR PALOX

# 40b



# 40b

## PALOXENFÜLLTRICHTER

## BOXFILLER

# 40b

## ENTONNOIR POUR PALOX

Pos.	Menge	Artikelnr	Bezeichnung	Designation	Désignation	Dimension/Typ
1a		<b>T00785RB</b>	<b>Paloxenfülltrichter</b>	<b>Boxfiller "segmentet"</b>	<b>Entonnoir pour palox</b>	<b>System "Hose"</b>
2a	1 Stk	V00624	Paloxenfülltrichter	Boxfiller "segmented"	Entonnoir pour palox	System "Hose"
3a	1 Stk	2-01824	Sack PFT lang	Bag PFT	Sac PFT	System "Hose"
4a	1 Stk	R02809	Seil			d7.5x1400
1b		<b>T00960</b>	<b>Paloxenfülltrichter</b>	<b>Boxfiller at RB</b>	<b>Entonnoir pour palox</b>	<b>System "Einfach"</b>
2b	1 Stk	V00684	Paloxenfülltrichter	Boxfiller at RB	Entonnoir pour palox	System "Einfach"
3b	1 Stk	R03092	Sack PFT einfach	Bag PFT	Sac PFT	System "Einfach"
5	1 Stk	2-01825	Rahmen	Frame	Châssis	SZ
6	1 Stk	3-01509	Lagerarm SZ	Bearing arm	Bras de palier	rechts
7	1 Stk	3-02004	Lagerarm SZ	Bearing arm	Bras de palier	links
8	2 Stk	J2553171	Klappsplint	Flap split cotter pin	Goupille de clapet	d6 RS 3727 C verzinkt
9	1 Stk	B04556	Leitblech links	Sheet	Tôle	2x276.6x490
10	1 Stk	B04557	Leitblech rechts	Sheet	Tôle	2x276.6x490



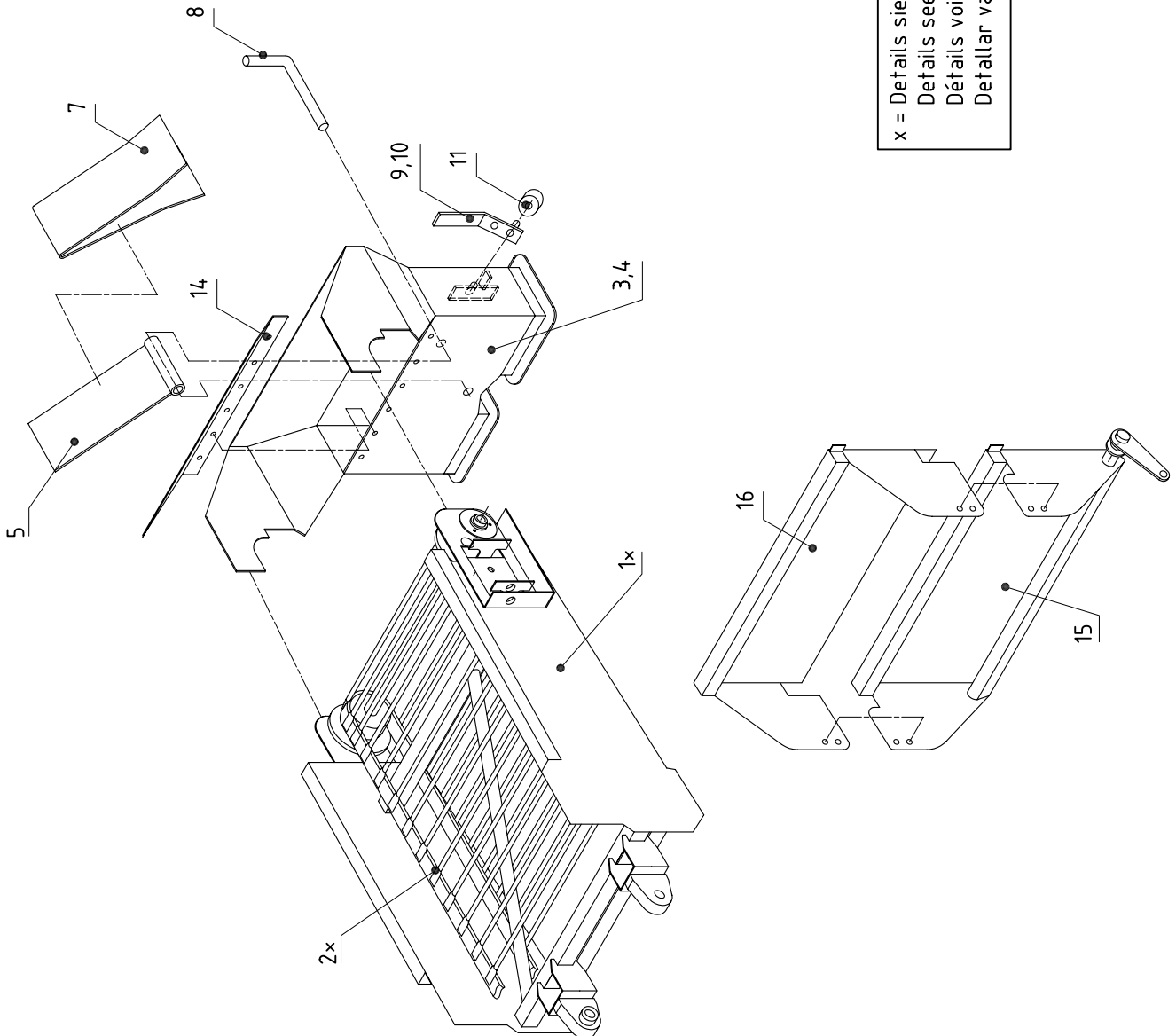
# 40c

ABSACKUNG  
im Bunker

BAGGING UNIT  
in the bunker

# 40c

ENSACHEMENT  
dans la benne





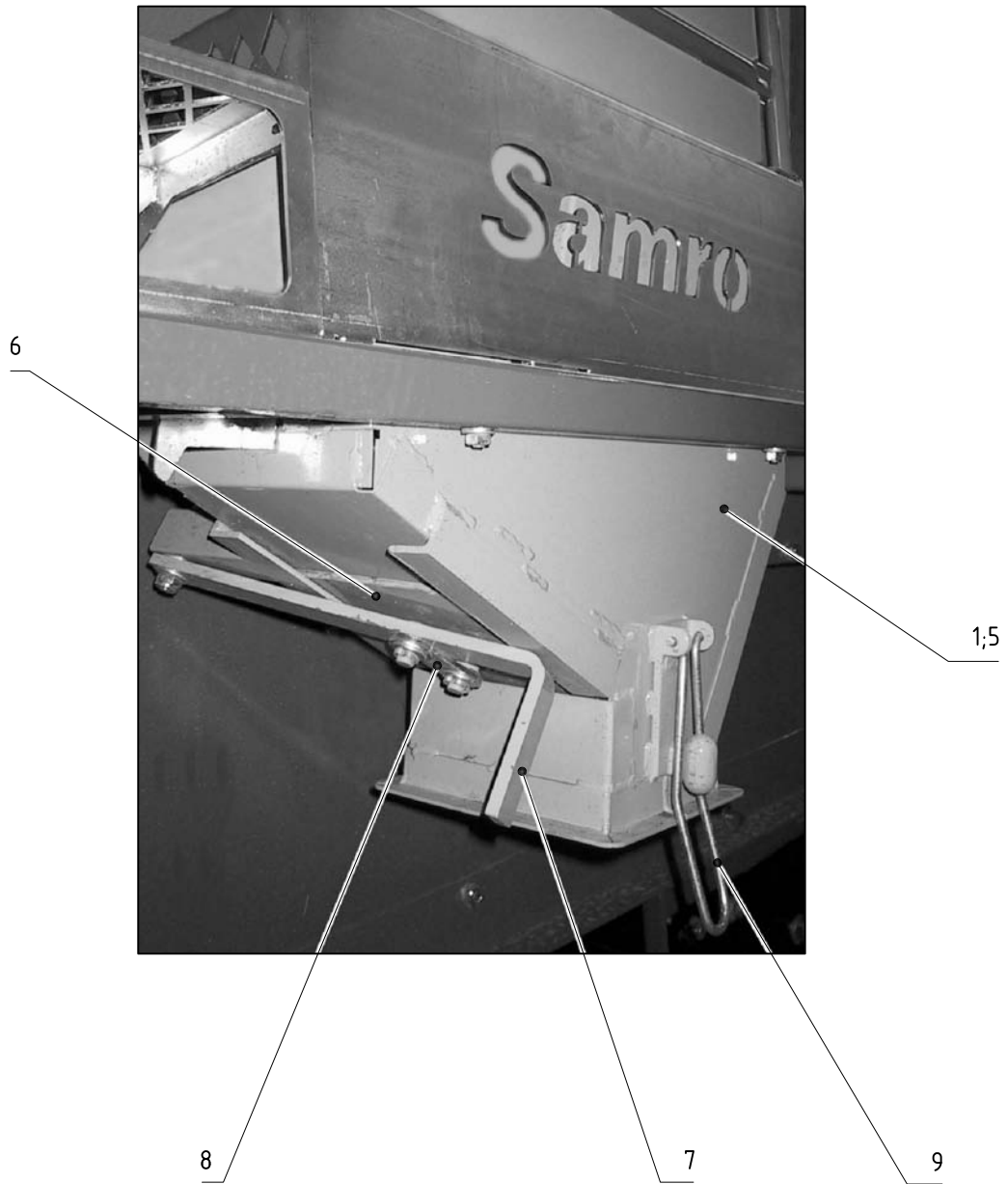
# 40d

KLEINBUNKER  
unter Vorkalibrierung

LITTLE BUNKER  
below pregrading

# 40d

PETITE BENNE  
sous précalibrage





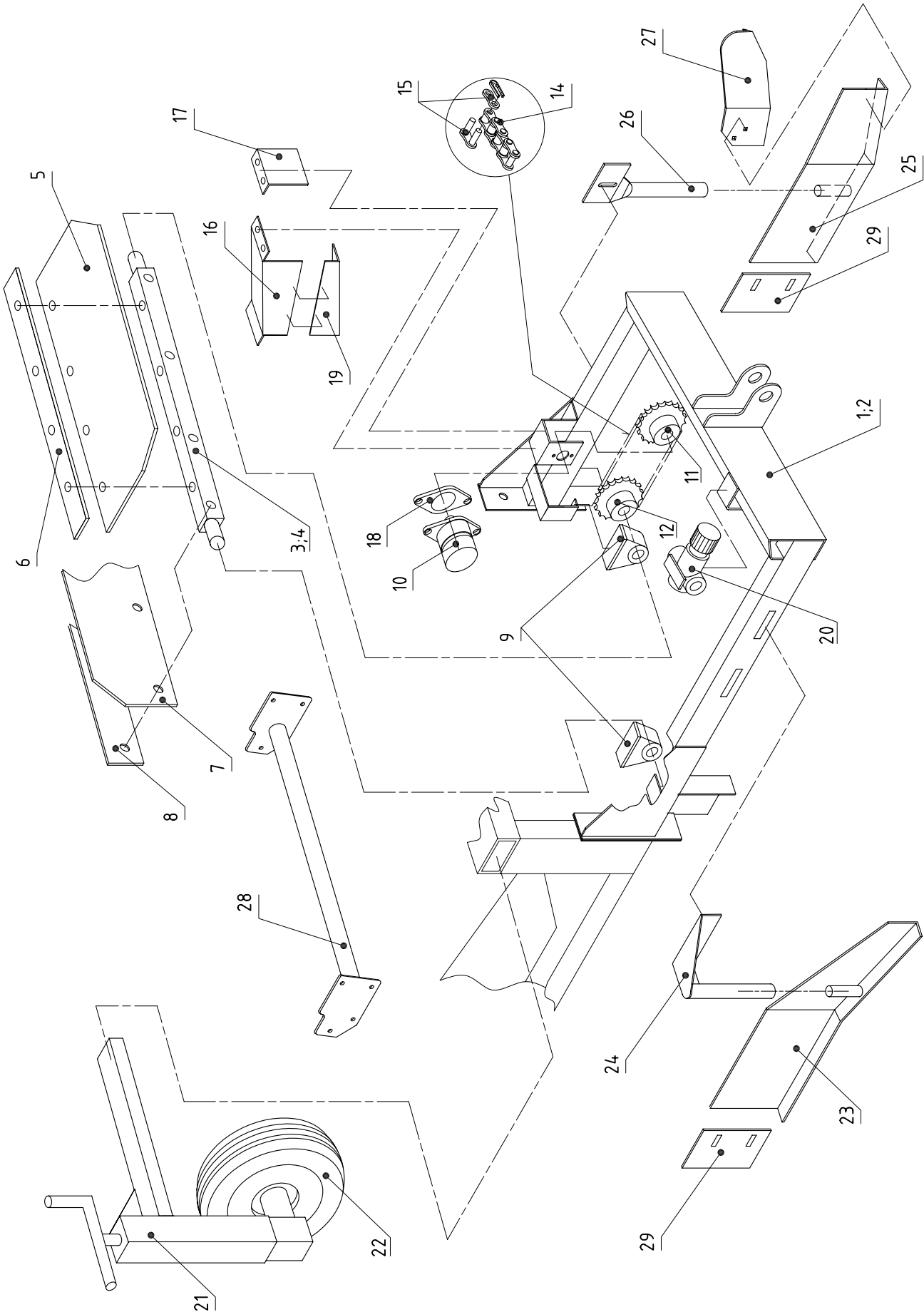
# 40e

ZWIEBELAUFNAHME

ONION LIFTER

# 40e

ARRACHEUR OIGNONS



Pos.	Menge	Artikelnr	Bezeichnung	Designation	Désignation	Dimension/Typ
		<b>M00502</b>	<b>Zwiebelaufnahme (Set)</b>	<b>Onion lifter (Kit)</b>	<b>Arracheuse oignons (Jeu)</b>	
1 -8	1 Stk	V00621	Rahmen	Frame	Châssis	
2	1 Stk	S01924	Rahmen	Frame	Châssis	
3	1 Stk	V00622	Paddel	Paddle		
4	1 Stk	R01728	Vierkantwelle	Square shaft	Arbre carré	20/20x720
5	2 Stk	R01849	Gummiplatte	Rubber plate	Plaque en caouthouc	10x250x590
6	2 Stk	B04159	Deckblech	Cover sheet	Tôle de couverture	3x40x590
7	2 Stk	R01850	Gummiplatte	Rubber plate	Plaque en caouthouc	10x250x590
8	2 Stk	B04160	Deckblech	Cover sheet	Tôle de couverture	3x40x590
9	2 Stk	J3561275	Stehlager mit Gussgehäuse	Pillow block in iron box	Palier droit en fonte	PSHE 20 Exzenter ohne Fuss
10	1 Stk	J9000243	Hydro-Motor	Hydraulic motor	Moteur hydraulique	EPMR 160 CDP 530509
11	1 Stk	R00389	Kettenrad z=21	Sprocket	Pignon	1/2x5/16in
12	1 Stk	R00150	Kettenrad z=21	Sprocket	Pignon	1/2x5/16in
13	1 Stk	J3510280	Passfeder (Federkeil)	Feather key	Clavette parallèle	6/6x25 rundstirnig
14	0.95 LM	J3493310	Rollenkette	Roller chain	Chaîne à rouleaux	1/2x5/16inx8.51 08B
15	1 Stk	J3494036	Schlussglied gerade	Link straight	Maillon droit	1/2x5/16in Nr.11 08B 462
16	1 Stk	B06602	Schutzblech	Guard sheet	Tôle de protection	1.5x309.2x327.1
17	1 Stk	B06779	Schutzblech	Guard sheet	Tôle de protection	1.5x110x178.7
18	2 Stk	4-03183	Distanzplatte	Spacer plate	Plaque d'écartement	1.5x95x129
19	1 Stk	B06790	Schutzblech	Guard sheet	Tôle de protection	1.5x147.7x236.4
20	1 Stk	J7510037	Stromteiler	Hydraulic regulator	Régulateur hydraulique	MTKAVB-M08 (0-25 l/min)
21	1 Stk	S01928	Stützrad	Supporting wheel	Roue de soutien	
22a	1 Stk	J9001511	Rad	Wheel	Roue	16x6.50-8" Profil "Garden"
22b	1 Stk	J3711610	Rad	Wheel	Roue	P 420/25-90K 4,0/8 V47,4Ply
23	1 Stk	12-0801	Leitblech rechts	Baffle sheet	Tôle de conduite	SZ
24	1 Stk	S01930	Konsole	Bracket	Consôle	rechts
25	1 Stk	12-0803	Leitblech links	Baffle sheet	Tôle de conduite	SZ
26	1 Stk	S01929	Konsole	Baffle sheet	Tôle de conduite	links
27	2 Stk	B06597	Leitblech			4x120x160
28	1 Stk	S01934	Distanzstück			
29	1 Stk	B07352	Verlängerung			