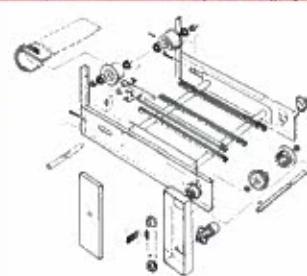


# **Samro Offset 2001**



**Ersatzteilkatalog**  
**Pièces de rechange**  
**List of spare parts**  
**Pezzi di ricambio**  
**Piezas de recambino**

 **Hessels  
Deutschland**

**2003**

# Samro Offset 2001

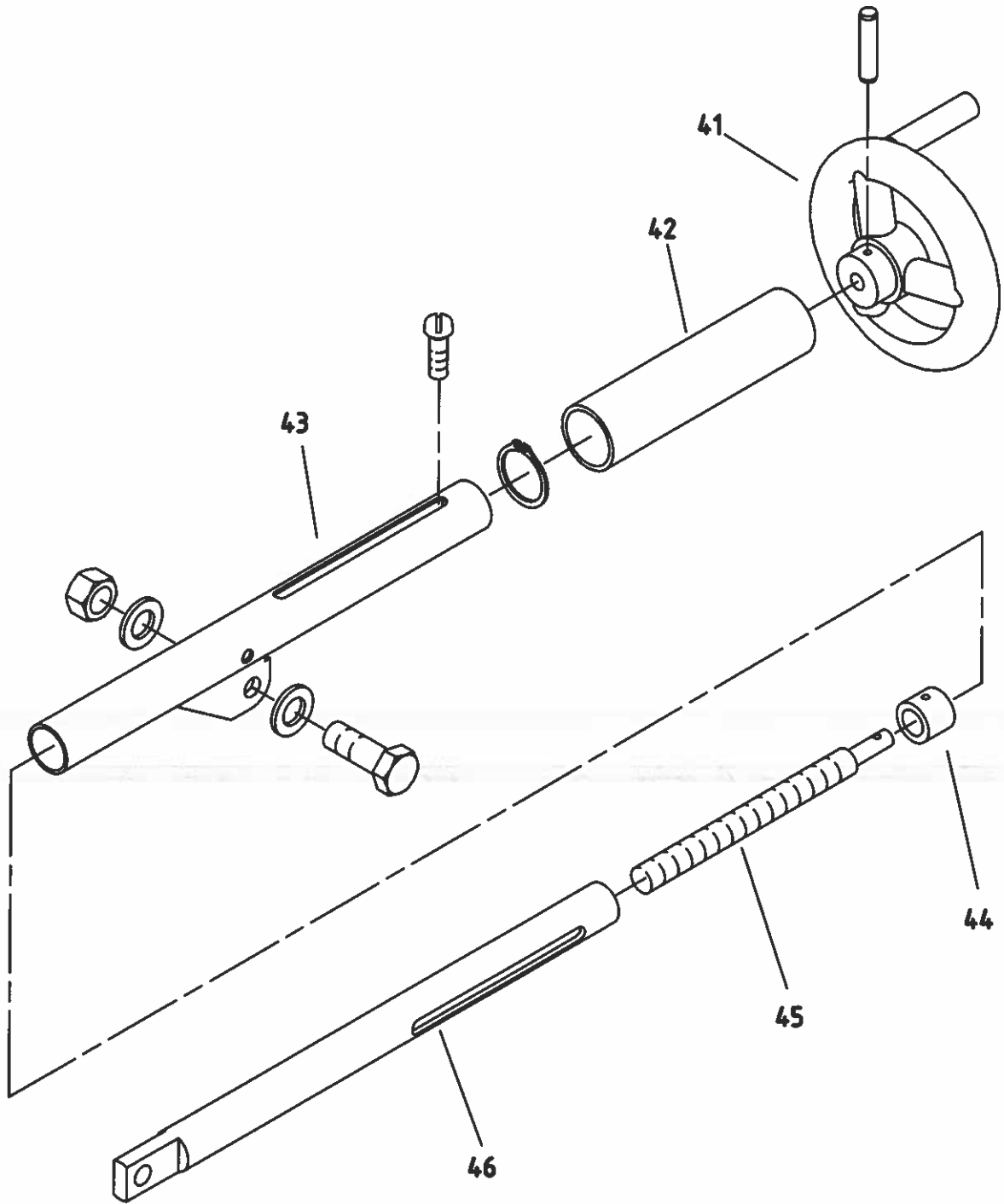
**Ersatzteilkatalog 2001 - 2002**

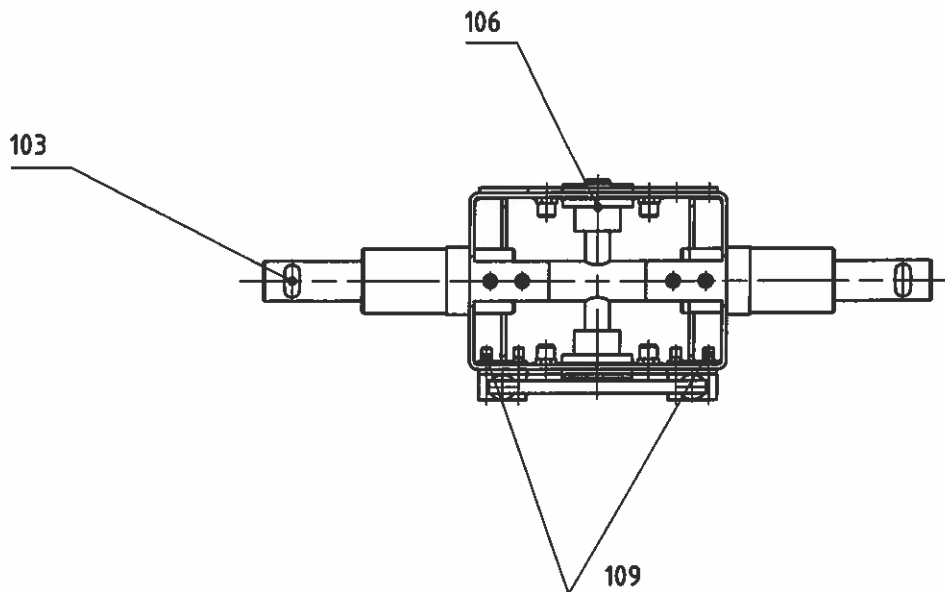
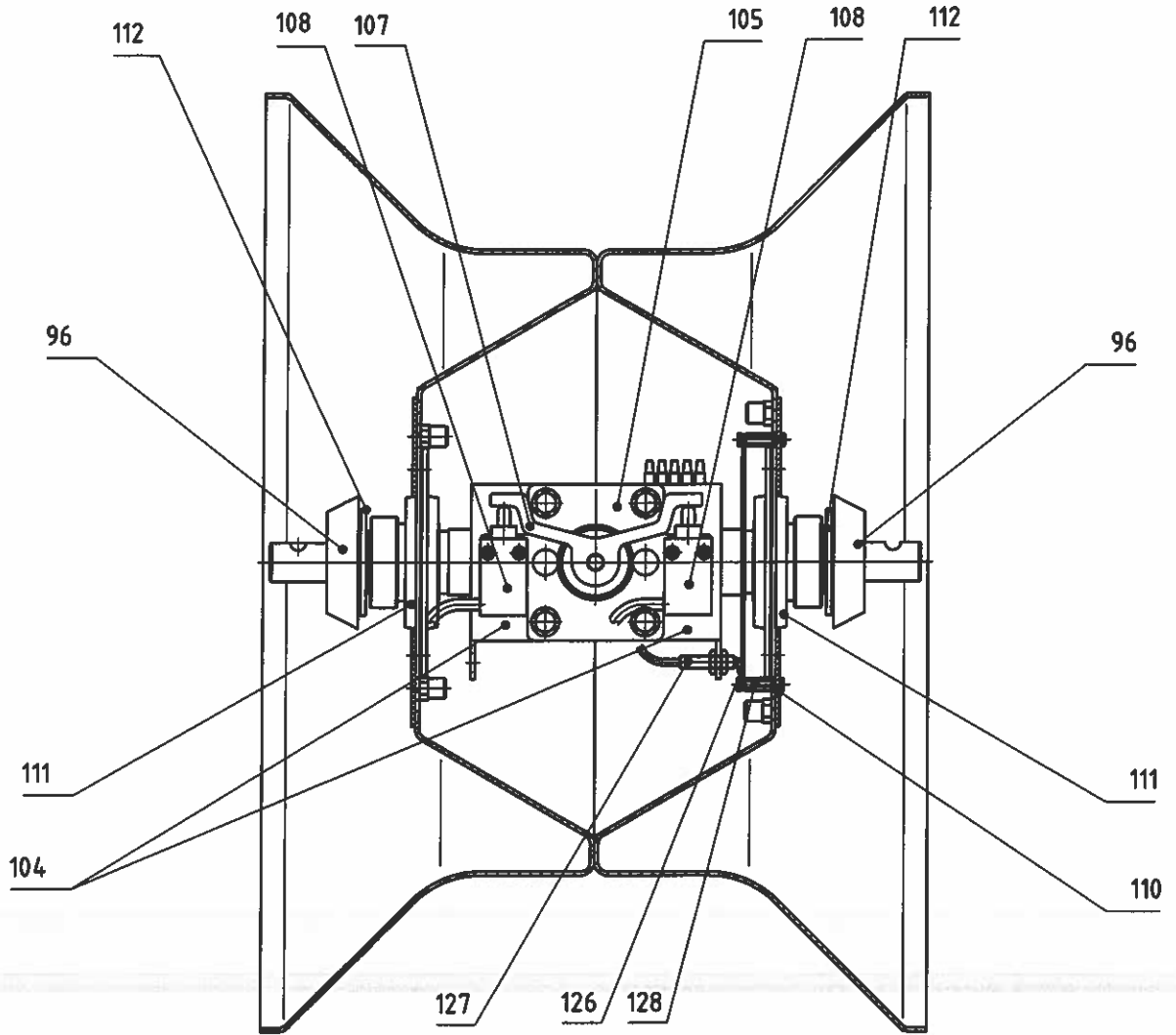
**List of spare parts 2001 - 2002**

**Catalogue pièces de rechange 2001 - 2002**

BG	Bezeichnung	Designation	Désignation
2	Fahrachse mit Bremse	Steered axle with brake	Essieu directionnel
3	Deichsel mit Lenkung	Steered drawbar	Timon directionnel
4	Bodenbeläge mit Geländer	Floor coverings with railing	Dallages avec ballustrade
5	Dammaufnahme vorne	Sieve channel front part	Canal d'arrachage avant
6			
7	Dammaufnahme hinten	Sieve channel rear part	Canal d'arrachage arrière
8			
9			
10	Ringelevator	Ring elevator	Élévateur à anneau (noria)
11	Werkzeuge	Tools	Outils
12			
13a	Verlesetisch mit Kalibrierung	Sorting table with pregrading	Table de visite avec précalibrage
13b	Verlesetisch ohne Kalibrierung	Sorting table without pregrading	Table de visite sans précalibrage
13c	Verlesetisch: Austragsband und Montageteile	Sorting table: Collection conveyor and assembly parts	Table de visite: Convoyeur collecteur et pièces de montage
13d	Verlesetisch: Teile für alle Modelle	Sorting table: Parts to all models	Table de visite : Pièces pour tous les modèles
14	Wechselsets	Pregrading kits	Sets de calibrage
15a	Noppenband I	Hedgehog I	Tapis épierreur I
15b	Noppenband II	Hedgehog II	Tapis épierreur II
16			
17	Rollbodenbunker 4t	Rolling bottom bunker 4t	Benne à fond mouvant 4t
18			
19a	Lose Montageteile	Assembly parts	Pièces de montage
19b	Füllstand-Sensor	Sensor for overloader	Capteur de remplissage
19c	Kleinbunker unter Kalibrierung	Little bunker below pregrading	Petite benne sous précalibrage
20	Elektronik und Steuerung	Electronics and controls	Electronique et commande
21	Hydraulik	Hydraulics	Hydraulique
22			
23			
24	Krautband	Haulm elevator	Élévateur défaneur
25			
26			
27			
28	Rotorabstreifer 1 + 2	Rotative scraper 1 + 2	Grattoir rotatif 1 + 2

Pos.	Menge	Artikelnr	Bezeichnung	Designation	Désignation	Dimension/Typ
			<b>Alle Maschinen</b>	<b>All models</b>	<b>Tous modèles</b>	
1	1 Stk	S01421	Geländer links	Railing left	Ballustrade gauche	
2	1 Stk	S01432	Aufstieg rechts	Rise left	Montée gauche	
3	1 Stk	S01433	Aufstieg links	Rise left	Montée gauche	
4	2 Stk	S01470	Handgriff	Handle	Manette	
5 - 8	2 Stk	V00515	Kette	Chain	Chaîne	VM
6	1 Stk	J3490160	Karabinerhaken	Spring safety lock	Crochet à fermeture	50-13 vernickelt
7	2 Stk	J3490110	Scherglied	Shearing	Anneau à cisailier	C3.5 verzinkt
8	0.49 LM	J3490010	Gliederkette	Link chain	Chaîne à maillons	C3.5x24 verzinkt
9	2 Stk	S00462	Deckel	Cap	Couvercle	
10	1 Stk	B01748	Abdeckrost	Cover grid	Grille de couverture	3x674.6x780
			<b>Variante ohne Zusatzbunker</b>	<b>Models without auxiliary bunker</b>	<b>Modèles sans benne auxiliaire</b>	
11	1 Stk	S01416	Bodenbelag	Floor covering	Dallage	hinten rechts
12	1 Stk	S01417	Bodenbelag	Floor covering	Dallage	vorne rechts
13	1 Stk	S01418	Bodenbelag	Floor covering	Dallage	hinten links
14	1 Stk	S01419	Bodenbelag	Floor covering	Dallage	vorne links
15	1 Stk	S01420	Geländer rechts	Railing right	Ballustrade droite	
16	1 Stk	B05305	Abdeckung	Covering	Couverture	4x641.4x685
			<b>Variante mit Zusatzbunker</b>	<b>Models with auxiliary bunker</b>	<b>Modèles avec benne auxiliaire</b>	
11	1 Stk	S01543	Bodenbelag	Floor covering	Dallage	hinten rechts
12	1 Stk	S01544	Bodenbelag	Floor covering	Dallage	vorne rechts
13	1 Stk	S01541	Bodenbelag	Floor covering	Dallage	hinten links
14	1 Stk	S01542	Bodenbelag	Floor covering	Dallage	vorne links
15	1 Stk	S01558	Geländer rechts	Railing right	Ballustrade droite	
16						
17	1 Stk	S01545	Bodenbelag	Floor covering	Dallage	vorne rechts mitte
			<b>Variante mit Kleinbunker unter Kalibrierung</b>	<b>Models with Little bunker below pregrading</b>	<b>Modèles avec petite benne sous prétriage</b>	
11	1 Stk	S01416	Bodenbelag	Floor covering	Dallage	hinten rechts
12	1 Stk	S01417	Bodenbelag	Floor covering	Dallage	vorne rechts
13	1 Stk	S01880	Bodenbelag	Floor covering	Dallage	hinten links
14	1 Stk	S01419	Bodenbelag	Floor covering	Dallage	vorne links
15	1 Stk	S01420	Geländer rechts	Railing right	Ballustrade droite	
16	1 Stk	B06434	Abdeckung	Covering	Couverture	
			<b>Variante mit Steinsammelkasten</b>	<b>Models with stone collector</b>	<b>Modèles avec bac à pierres</b>	
11	1 Stk	S01416	Bodenbelag	Floor covering	Dallage	hinten rechts
12	1 Stk	S01417	Bodenbelag	Floor covering	Dallage	vorne rechts
13	1 Stk	S01576	Bodenbelag	Floor covering	Dallage	hinten links
14	1 Stk	S01577	Bodenbelag	Floor covering	Dallage	vorne links
15	1 Stk	S01420	Geländer rechts	Railing right	Ballustrade droite	
16	1 Stk	B05305	Abdeckung	Covering	Couverture	4x641.4x685
17						
18	1 Stk	B05635	Winkel	Angular	Angle	





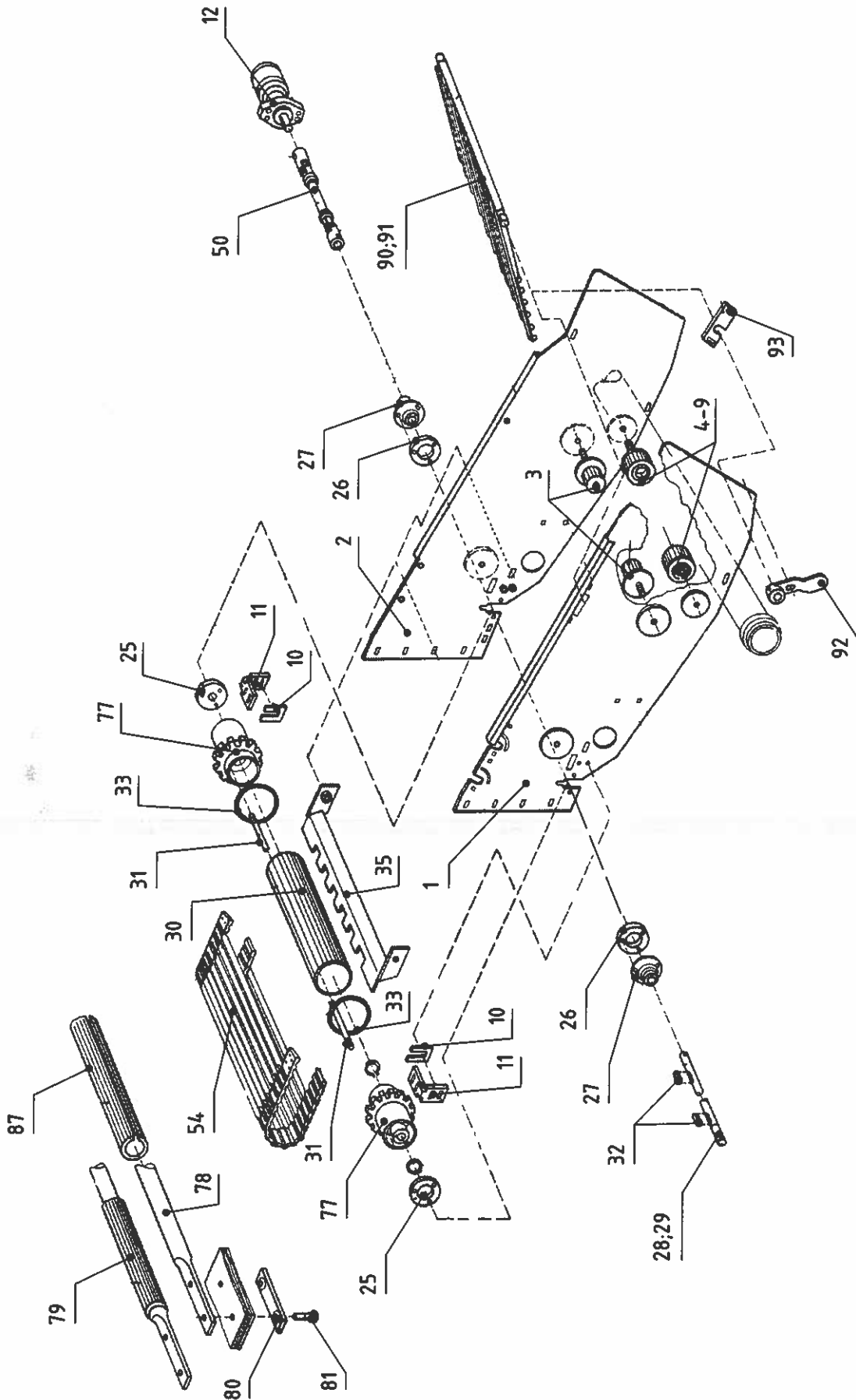


Pos.	Menge	Artikelnr	Bezeichnung	Designation	Désignation	Dimension/Typ
68	1 Stk	R00373	Bundbolzen	Circular bolt	Boulon rond	d25x90 promatverzinkt
69 - 72	1 Stk	32-6492	Umlenkrollenhalter VM	Idler holder	Support galet de renvoi	links
70	1 Stk	32-6479	Umlenkrollenhalter	Idler holder	Support galet de renvoi	links
71	1 Stk	32-2889	Steinabweiser	Stone deflector	Buttoir de pierres	links
72	1 Stk	32-2891	Abstreifer	Scraper	Racleur	4x40x62
73	2 Stk	4-01215	Hebel VM	Lever	Levier	
74 - 76	1 Stk	V00453	Sperblech	Lock sheet	Tôle d'arrêt	
75	1 Stk	B04656	Sperblech	Lock sheet	Tôle d'arrêt	4x40x191.2
76	1 Stk	R02094	Gummi	Rubber	Caoutchouc	5x48x160
77	2 Stk	B05087	Hebel	Lever	Levier	
78						
79	1 Stk	S01158	Aufzugrohr	Lifting tube	Tube élévateur	
80	2 Stk	32-3196	Lagerplatte	Bearing plate	Plaque de palier	SZ
81	1 Stk	B04322	Winkel	Angular	Angle	5x133.2x149.2
82	2 Stk	J3564523	Rillenkugellager	Deep groove ball bearing	Roulement à billes à gorge	d62/25x17 6305-2RS
83	1 Stk	J4201649	Positionsschaller	Switch	Interrupteur	XCM-A111 5 spezial 5m
84	1 Stk	B02297	Endschallerabdeckung	Limit switch covering	Couverture d'interrupteur	2x246.5x271.3
85	2 Stk	J3723810	Waschseilhaken verzinkt	Wash rope hook	Crochet à lessive	M8x85
86	2 Stk	32-6334	Zugfeder	Pull spring	Ressort de traction	d=3,9 D=28,2 Lu=171 1.4310
87						
88						
89						
90	1 Stk	S01425	Rüttler	Vibrator	Secoueur	
91	2 Stk	J9001616	Klopfrolle	Vibrating roller	Rouleau secoueur	3-kant
92	1 Stk	S01426	Hebel	Lever	Levier	SZ
93	1 Stk	B05146	Halteblech	Lever	Levier	4x152.4x180
94	2 Stk	J3562416	Flanschlager mit Blechgehäuse	Flange sheet bearing	Palier de bride en tôle	AELPF 206 3-Loch Exz.RA30
95	1 Stk	J2253221	Griffmutter	Handle nut	Ecrou à poignée	M12 verzinkt
96	2 Stk	B05367	Deckel	Cap	Couvercle	1x115x115
97	2 Stk	J3560122	Gleitlager ölprägniert	Slide bearing	Coussinet	d25E7/30r7x30 Sintereisen
98	2 Stk	R00378	Bundbolzen	Circular bolt	Boulon rond	a30x70
99						
100-128		T00891	Einzug 540 mm	Intake channel 540 mm	Entrée canal 540 mm	Offset 2000
100	1 Stk	R02307	Achse	Axle	Essieu	d20x423
101	1 Stk	S02045	Dammwalzenhalter	Diabolo holder	Support de diabolo	E=540
102	1 Stk	S01898	Dammwalze	Diabolo	Diabolo	
103	1 Stk	R02266	Achse	Axle	Essieu	
104	2 Stk	S01839	Gehäusehälfte	Casing half	Demi-boîtier	
105	2 Stk	B06311	Verbindungsplatte	Connecting plate	Plaque de jonction	3x100x100
106	2 Stk	J3562452	Flanschlager mit Blechgehäuse	Flange sheet bearing	Palier de bride en tôle	RAT 15
107	1 Stk	S01844	Schalwippe	Control rocker	Bascule interrupteur	
108	2 Stk	J4201649	Positionsschalter	Switch	Interrupteur	XCM-A111 5 spezial 5m
109	2 Stk	B05103	Halteblech	Supporting sheet	Tôle à support	2x14x30
110	2 Stk	B06312	Adapterblech	Adapter sheet	Tôle adapteuse	2.5x210x210
110a	2 Stk	B05099	Adapterblech	Adapter sheet	Tôle adapteuse	2.5x210x210
111	2 Stk	J3562474	Flanschlager mit Blechgehäuse	Flange mounted bearing	Palier de bride	RA 40 4 Loch
112	2 Stk	R02270	Gummischeibe	Rubber disk	Disque en caoutchouc	3x60x60
113	1 Stk	B05093	Bügel links E=540	Stirrup left E=540	Etrier gauche E=540	5x99.7x100
114	1 Stk	B05095	Bügel rechts E=540	Stirrup right E=540	Etrier droite E=540	5x100x133.7
115	1 Stk	B06943	Dammwalzenabstreifer 540	Scraper 540	Racleur 540	3x135x430
116 -119	1 Stk	V00412	Zupfrolle	Haulm roller	Rouleau défaneur	Offset 46 mm
117	1 Stk	R01910	Kern aufgummiert	Core	Coeur	d250x46
118	1 Stk	4-01218	Bolzen	Bolt	Boulon	d35x148
119	1 Stk	32-6321	Stelling	Set collar	Bague d'arrêt	d60x22
120	2 Stk	J3564532	Rillenkugellager	Deep groove ball bearing	Roulement à billes à gorge	d62/30x16 6 206-2RS
121 -122	1 Stk	3-01612	Zupfrolle VM	Haulm roller	Rouleau défaneur	170x46 Master
122	1 Stk	32-6360	Kern aufgummiert	Core rubbered	Coeur vulcanisé	170/80x46
123a - 125a		T00894	Scharblattset lang 540 / SP	Share plate kit long 540 /SP	Plaque de soc jeu longue 540 / SP	
123a	1 Stk	V00604	Scharblatt mitte	Share plate middle	Plaque de soc en moyen	
124a	1 Stk	V00603	Scharblatt rechts	Share plate right	Plaque de soc droite	
125a	1 Stk	V00602	Scharblatt links	Share plate left	Plaque de soc gauche	
123b - 125b		T00902	Scharblattset kurz 540	Share plate kit short 540	Plaque de soc jeu court 540	
123b	1 Stk	V00616	Scharblatt mitte	Share plate middle	Plaque de soc en moyen	
124b	1 Stk	V00618	Scharblatt rechts	Share plate right	Plaque de soc droite	
125b	1 Stk	V00617	Scharblatt links	Share plate left	Plaque de soc gauche	
126	1 Stk	B06313	Zahnscheibe	Ratched disk	Disque denté	2x163x163
127	1 Stk	J9001267	Induktiv-Näherungsschalter	Sensor	Capteur	10-30VDC Baumer IFRM 08P1301/L
128	4 Stk	J9001268	Distanzhalter Sechskant	Spacer support	Support d'écartement	M4x20 BN 3319

DAMMAUFNAHME hinten  
Zupfwalze (1)

SIEVE CHANNEL rear part  
Haulm roller (1)

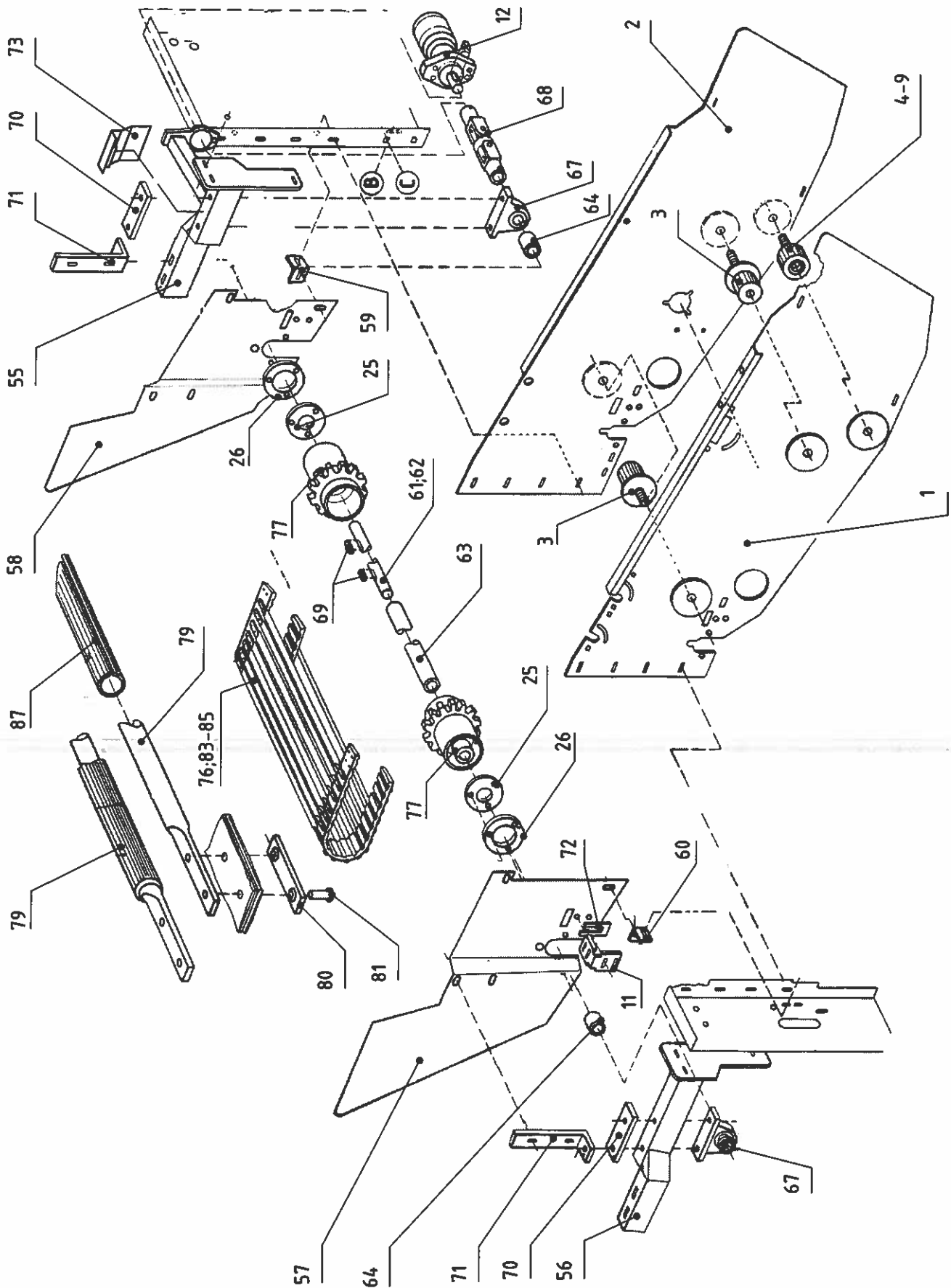
CANAL d'ARRACHAGE arrière  
Tambour défaneur (1)



DAMMAUFNAHME hinten  
Krautband

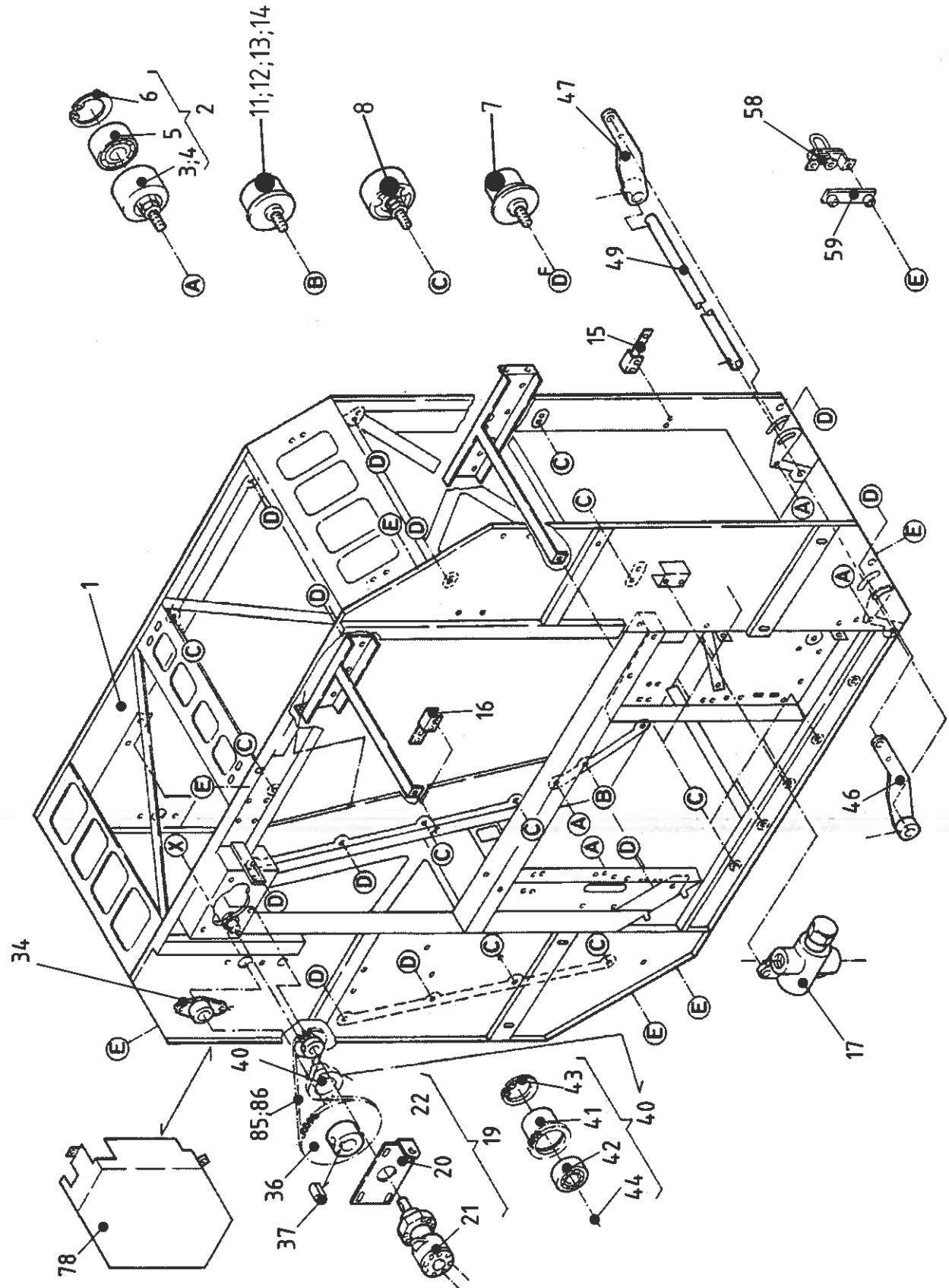
SIEVE CHANNEL rear part  
Haulm elevator

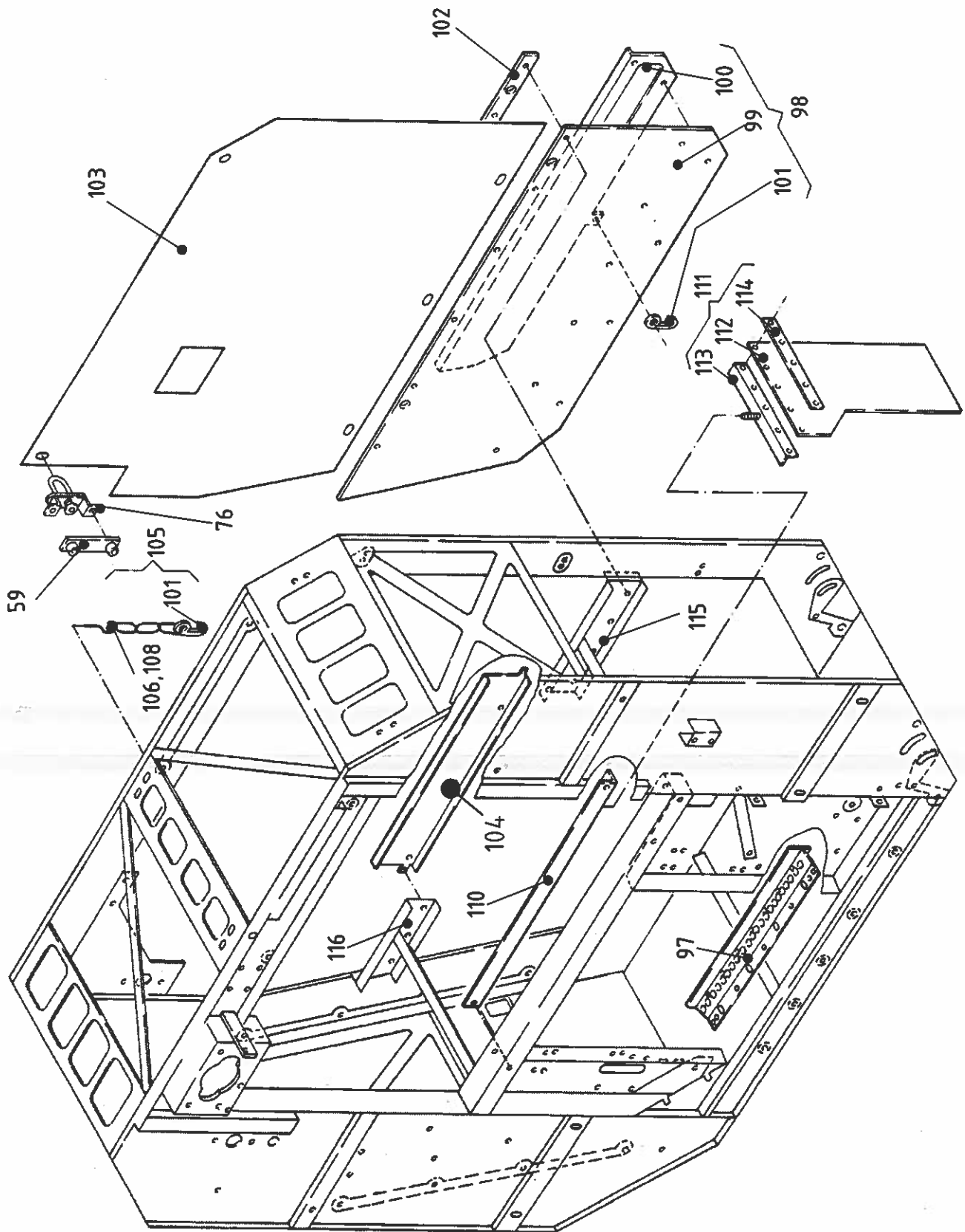
CANAL d'ARRACHAGE arrière  
Elévateur défaneur



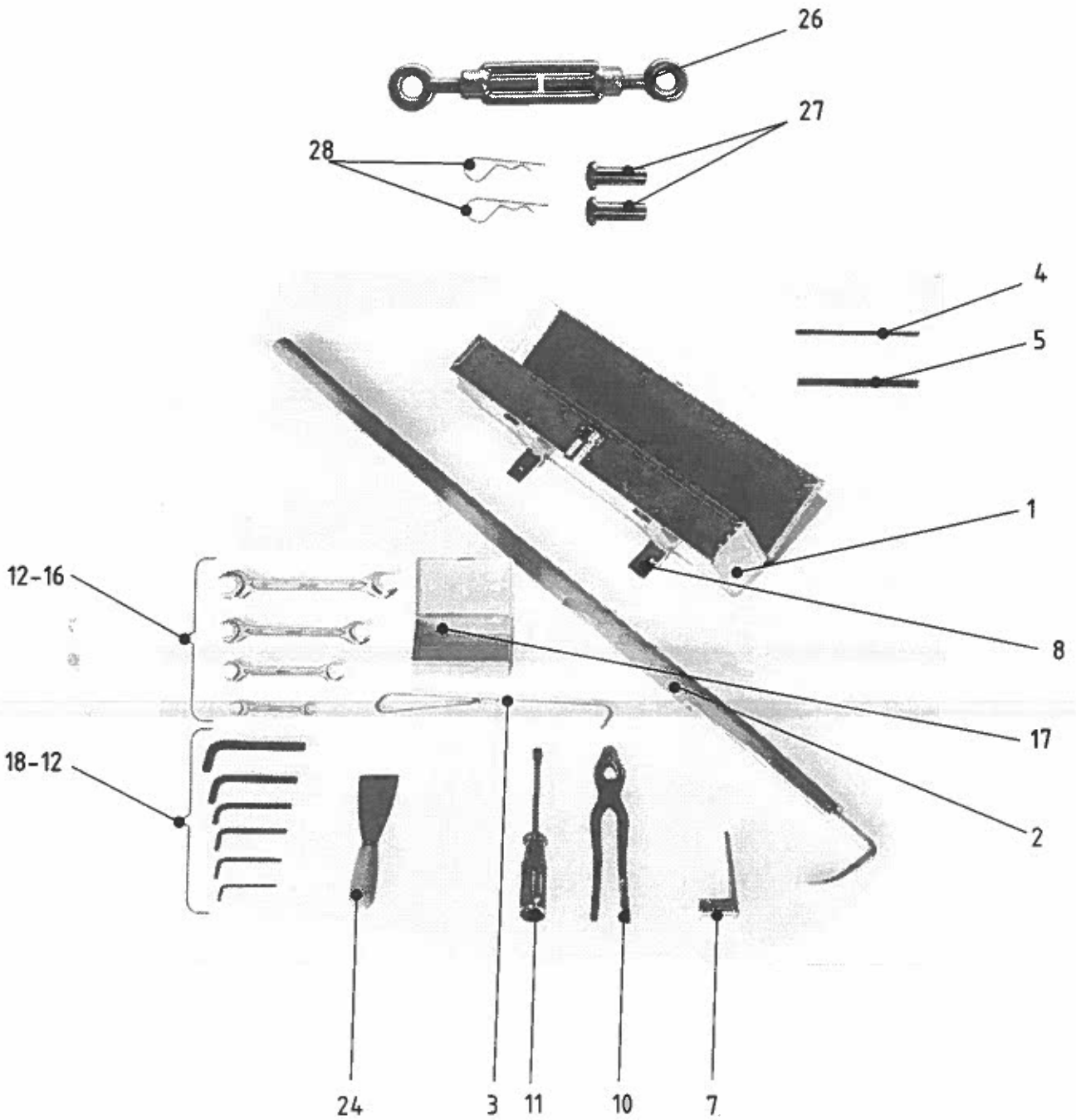


Pos.	Menge	Artikelnr	Bezeichnung	Designation	Désignation	Dimension/Typ
63	1 Stk	4-01826	Distanzrohr	Spacer tube	Tube d'écartement	d36/31x595
64	2 Stk	4-01827	Distanzbüchse	Spacer bushing	Douille d'écartement	d36/31x40
65						
66						
67	2 Stk	J3561044	Stehlager mit Gussgehäuse	Pillow block in iron box	Palier droit en fonte	PASE 30 Exzenter mit Fuss
68	1 Stk	J3450134	Gelenk	Joint	Articulation	DG 2100 10.22.31-10.22.108
69	2 Stk	J3510384	Passfeder (Federkeil)	Feather key	Clavette parallèle	8/7x45 rundstirnig
70	2 Stk	4-01970	Platte	Plate	Plaque	40/10x170
71	2 Stk	4-01557	Winkel	Angular	Angle	6x75x259.7
72	2 Stk	4-01969	Untertlage	Padding	Semelle	6x40x75
73	1 Stk	B05325	Schutzblech	Guard sheet	Tôle de protection	1.5x220x276.4
74						
75						
			<i>Siebkette zu Krautband</i>	<i>Sieving chain for haulm elevator</i>	<i>Chaîne crible pour élévateur défaneur</i>	
76 a	1 Stk	R02276	Siebkette Schloss	Sieving chain with lock	Chaîne crible avec serrue	T40 LW30 0%
76 b	1 Stk	R02332	Siebkette Schloss	Sieving chain with lock	Chaîne crible avec serrue	T40 LW28 50%
76 c	1 Stk	R02333	Siebkette Schloss	Sieving chain with lock	Chaîne crible avec serrue	T40 LW26 100%
76 d	1 Stk	R02334	Siebkette Schloss	Sieving chain with lock	Chaîne crible avec serrue	T44 LW34 0%
76 e	1 Stk	R02335	Siebkette Schloss	Sieving chain with lock	Chaîne crible avec serrue	T44 LW32 50%
76 f	1 Stk	R02336	Siebkette Schloss	Sieving chain with lock	Chaîne crible avec serrue	T44 LW30 100%
			<b>Antriebsräder zu Siebketten</b>	<b>Driving sprockets for sieving chains</b>	<b>Pignons d'entraînement pour chaînes crible</b>	
77 a	2 Stk	3-01989	Antriebsrad T=44	Driving sprocket	Pignon d'entraînement	Z=11
77 b	2 Stk	3-01418	Antriebsrad T=40	Driving sprocket	Pignon d'entraînement	Z=12
77 c	2 Stk	S00521	Antriebsrad T=28	Driving sprocket	Pignon d'entraînement	D=179.6x120
			<b>Ersatzteile zu Siebketten</b>	<b>Spare parts for sieving chains</b>	<b>Pièces de rechange pour chaînes crible</b>	
78		J3492204	Siebkettenstab blank	Chain bar bright	Barre de chaîne nue	52-1946 L=686 B=692 3013-4-77
79		J3492224	Siebkettenstab vulkanisiert	Chain bar rubbered	Barre de chaîne vulcanisée	52-1947 L=686 B=692 3235-4-77
80		J3492242	Nietplatte	Rivet plate	Plaque rivetée	10183-4-81/06 zu Siebkette
81		J2600814	Niete mit Senkkopf 90°	Sunk rivet 90°	Rivet à tête 90°	d5.3x22 53.231504
82		J3492250	Bolzen	Bolt	Boulon	zu Schloss SK Nr. 60
83		J3492251	Schloss Nr. 60 T 40	Lock No. 60 T 40	Serrue No. 60 T 40	13544-3-9540
84		J3492262	Verbindungsstab T40	Join rod T40	Barre de jonction T40	ø10x690/Nr. 6V0688JS00
85		J3492249	Schloss T44	Lock T44	Serrue T44	6BC 44-32
86						
87		4-02666	Überzug	Coating	Tube de barre	d16x10x490
88						
89						
90 - 93		T2-01218	Klutenreiber (Option)	Clod braker (Option)	Tapis brise mottes (Option)	
91		52-0100	Klutenreiber	Clod braker	Tapis brise mottes	
92		32-4418	Hebel	Lever	Levier	
93		4-01820	Lagerblech	Bearing sheet	Tôle de palier	





Pos.	Menge	Artikelnr	Bezeichnung	Designation	Désignation	Dimension/Typ
1	1 Stk	S01417	Elevator	Elevator	Élévateur	SZ
2	4 Stk	V00158	Tragrolle VM	Supporting roller	Rouleau porteur	ersetzt 4-02450
3 - 6	1 Stk	4-02453	Rolle	Roller	Rouleau	VM
4	1 Stk	32-1892	Rolle	Roller	Rouleau	Kern aufgummiert
5	1 Stk	J3564509	Rillenkugellager	Deep groove ball bearing	Roulement à billes à gorge	d52/20x15 6304-2RS
6	1 Stk	J2556652	Sicherungsring für Bohrung	Safety collar for hole	Anneau sécurité pour alésage	J52x2 phosphatiert, geölt
7	1 Stk	R00821	Tragrolle	Supporting roller	Rouleau porteur	
8	18 Stk	V00192	Tragrolle schmal	Supporting roller small	Rouleau porteur étroit	M16x30
10	7 Stk	J3711005	Tragrolle	Supporting roller	Rouleau porteur	10130-4-80/02 M16x40
11 - 14	4 Stk	J9001342	Tragrolle	Supporting roller	Rouleau porteur	d=93x60
12	1 Stk	J2301324	Sechskantschraube mit Schaft	Hexagon head screw	Vis hexagone	M16x80 Qual. 8.8 verzinkt DIN 931
13	1 Stk	J2250036	Sechskantmutter	Hexagon nut	Écrou six pans	M16 0.8d verzinkt DIN 934
14	1 Stk	J2554457	Sperkantscheibe SK Form M	Ratched edge disk	Disque de came d'arrêt	M16 16.4x32 5x2.5 dacrometisiert
15	1 Stk	B03179	Lampenhalter links	Lamp mounting wire left	Support de lampe gauche	4x116.2x172
16	1 Stk	B03180	Lampenhalter rechts	Lamp mounting wire right	Support de lampe droite	4x116.2x172
17	1 Stk	J7510037	Stromteiler	Hydraulic regulator	Régulateur hydraulique	MTKAVB-M08 (0-25 l/min)
18						
19 - 20	1 Stk	V00512	Antriebseinheit	Drive unit	Unité d'entraînement	
20	1 Stk	B01658	Motorplatte	Motor plate	Plaque à moteur	6x150x344.5
21	1 Stk	J9000162	Hydro-Motor	Hydraulic motor	Moteur hydraulique	OMR 250 151-0416
22	1 Stk	R00769	Kettenrad	Sprocket	Pignon	z=15 Simplex 3/4"x7/16"
23						
24 - 32	1 Stk	V00156	Gurtrad VM	Belt drum	Tambour de ruban	Offset 97 Serie 98
25	2 Stk	S00424	Gurtradrabe	Drum hub	Moyeu de tambour	
26	2 Stk	S00425	Gurtradkranz	Drum sprocket	Pignon de tambour	
27	2 Stk	B01688	Zentrierkranz	Rim central	Couronne de centrage	4x342.5x342.5
28	1 Stk	R00795	Gurtradrohr	Drum tube	Tube de tambour	d355/341x606
29	3 Stk	R00794	Distanzachse	Spacer axle	Essieu d'écartement	d12x606
30	1 Stk	R00771	Antriebswelle	Drive shaft	Arbre de commande	d40x938
31	2 Stk	J3510493	Passfeder (Federkeil)	Feather key	Clavette parallèle	12/8x50 rundstilig
32	2 Stk	R01064	Distanzring	Spacer	Distance	6x653x653
33						
34	2 Stk	J3561000	Zweiloch-Flanschgehäuse mit Einstellager	Flange mounted bearing Adjusting bearing	Palier de bride Palier régulateur	PCFT 40
35						
36	1 Stk	S01058	Kettenrad	Sprocket	Pignon	z=57 Simplex 3/4"x7/16"
37	1 Stk	R01397	Passfeder	Feather key	Clavette parallèle	12/8x50 angebohrt
38						
39						
40 - 44	1 Stk	V00153	Umlenkrad	Idler wheel	Roue de renvoi	
41	1 Stk	R00780	Kettenrad z=15 Simplex	Sprocket	Pignon	3/4x7/16in
42	1 Stk	J3564518	Rillenkugellager	Deep groove ball bearing	Roulement à billes à gorge	d52/25x15 6205-2RS
43	2 Stk	J2556652	Sicherungsring für Bohrung	Safety collar for hole	Anneau sécurité pour alésage	J52x2 phosphatiert, geölt
44	1 Stk	J2556425	Sicherungsring für Wellen	Safety collar for axles	Anneau sécurité pour arbres	A25x1.2 phosphatiert, geölt
45						
46	1 Stk	S00421	Hebel vorne	Lever front side	Levier avant	
47	1 Stk	S00422	Hebel hinten	Lever rear side	Levier arrière	
48						
49	1 Stk	R00788	Hebelwelle	Lever shaft	Arbre de levier	d25x843
50						
51	1 Stk	B01635	Verstrebungswinkel oben rechts	Bracing angular	Angle d'entretoisement	5x127.1x795
52	1 Stk	B01744	Abdeckblech unten vorne	Covering sheet front	Tôle de couverture devant	1.5x199.6x651.6
53	1 Stk	B01653	Abdeckung vorne rechts	Covering front	Couverture devant	1.5x348.7x1649.8
54	1 Stk	B01655	Abdeckblech hinten unten	Covering sheet rear	Tôle de couverture arrière	1.5x474.7x1265
55	1 Stk	R00853	Fingerschutzgummi	Finger guard rubber	Caoutchouc protecteur de doigts	5x55x70
56	1 Stk	S00418	Abdeckblech SZ	Covering sheet	Tôle de couverture	hinten rechts
57	1 Stk	B01775	Abdeckung unten rechts	Covering right	Couverture droite	1.5x96.5x433.25
58	14 Stk	J3740700	Drehverschluss für Ovalöse	Rotative latch bolt	Verrou rotatif	42x22mm, Nirosta-Feder verzin
59	12 Stk	B01624	Halteplatte	Holder plate	Plaque de fixation	3x15x67
60	2 Stk	B02505	Winkel	Angular	Angle	2x60x170.5
61	1 Stk	B01758	Befestigungswinkel hinten	Mounting angle	Angle de fixation	4x90.2x165
62	1 Stk	B02279	Befestigungswinkel vorne	Mounting angle	Angle de fixation	4x165x240.2
63	1 Stk	B01764	Haltewinkel vorne	Angle	Angle	4x165x252.2
64	1 Stk	B02239	Haltewinkel hinten	Angle	Angle	4x165x252.2
65	1 Stk	B05206	Seitenwand vorn	Side wall	Paroi latéral	3x370.3x578.7
66	1 Stk	B05204	Stützprofil	Supporting profile	Profil de soutien	1.5x139.9x671.8
67	1 Stk	S01445	Abschluss oben hinten	Closing sheet	Tôle de fermeture	
68	1 Stk	R01128	Umlenkummi	Idler rubber	Caoutchouc de renvoi	5x125x180
69	1 Stk	B02269	Halter	Holder	Support	3x220.8x441.8
70	1 Stk	S00609	Haltegerüst	Holder scaffold	Charpente de soutien	



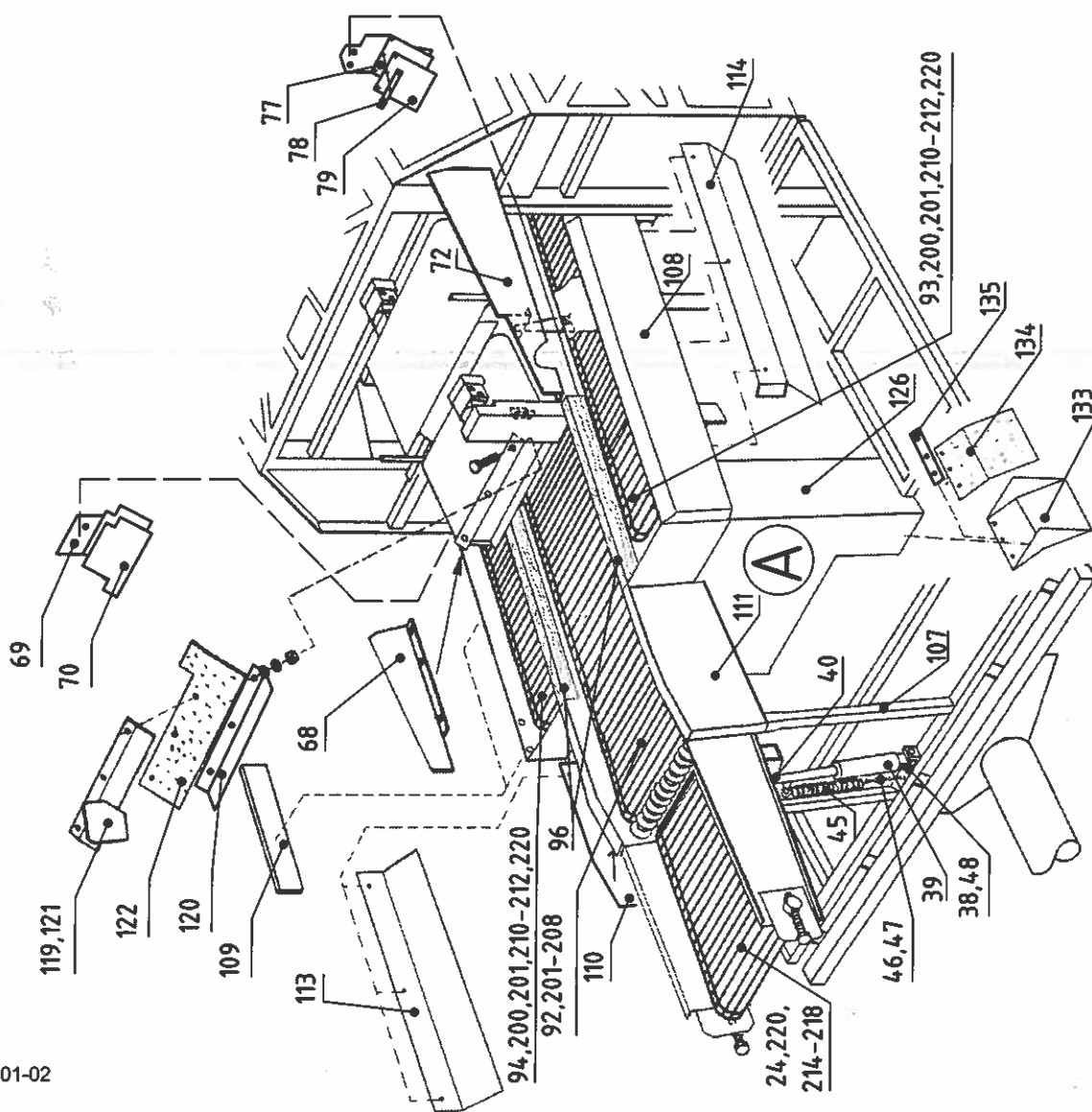
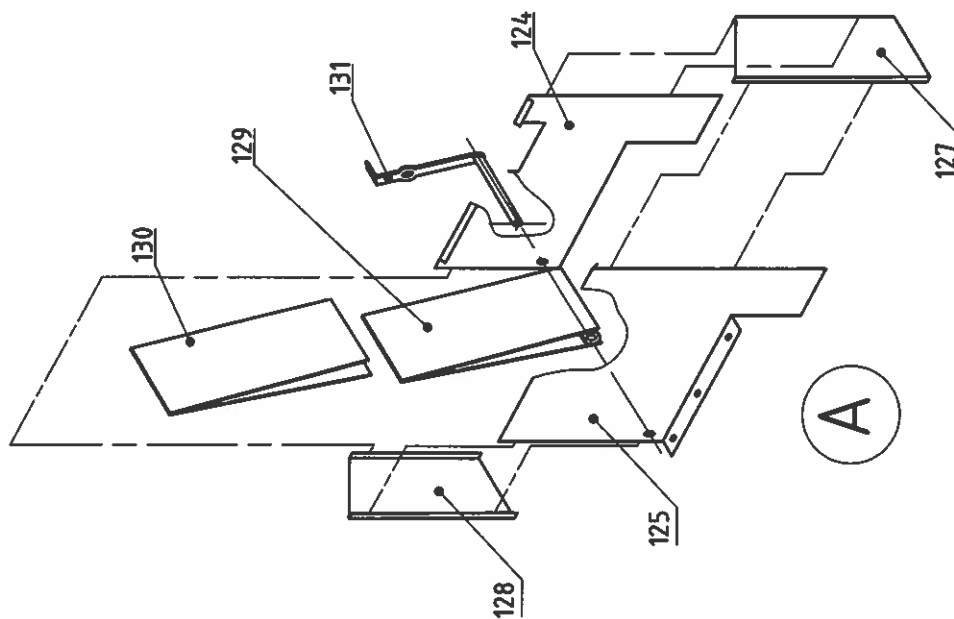
# 13a

VERLESETISCH  
ohne Kalibrierung

SORTING TABLE  
without pregrading

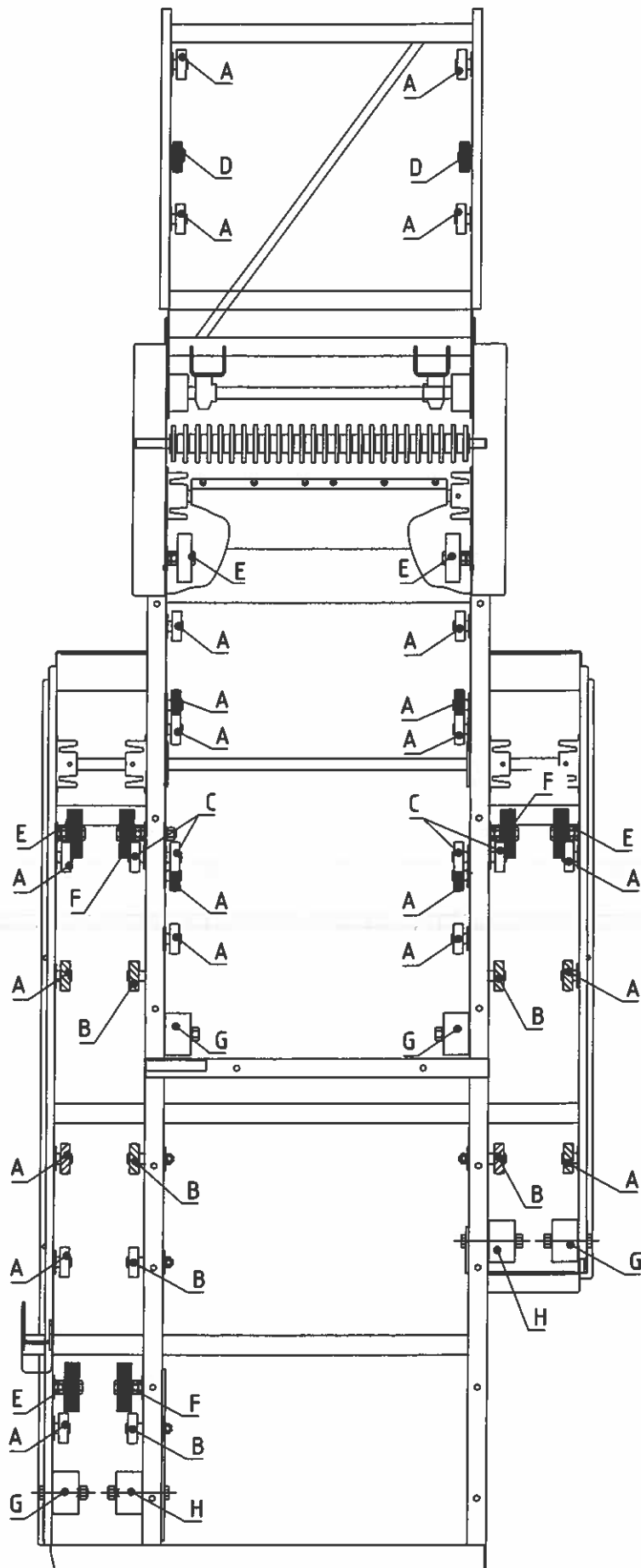
# 13a

TABLE DE VISITE  
sans précalibrage





- Oben  
Upside  
En haut
- Oben und unten  
Upside and downside  
En haut et en bas
- Unten  
Downside  
En bas



Pos.	Menge	Artikelnr	Bezeichnung	Designation	Désignation	Dimension/Typ
1	2 Stk	J3562454	Flanschlager mit Blechgehäuse	Flange sheet bearing	Palier de bride en tôle	AELPFL 204 2-Loch Exz. RAT20
2	1 Stk	R02236	Bolzen	Bolt	Bouillon	SW 22x53
3	1 Stk	J3730748	Kettenspannrad einbaufertig	Tightener sprocket	Pignon de serrage	15-08 B 16 S; z=16; 1/2x5/16"
4	3 Stk	V00549	Tragrolle schmal	Supporting roller	Rouleau porteur	M16x60
4	1 Stk	J3711002	Tragrolle schmal	Supporting roller	Rouleau porteur	d104 B=30.5 d=16.2 ohne Flansch
5	1 Stk	J9001310	Sechskantschraube ohne Schaft	Hexagon head screw	Vis hexagone	M16x110 Qual. 8.8 verzinkt
6	5 Stk	V00192	Tragrolle schmal	Supporting roller	Rouleau porteur	M16x30
6	1 Stk	J3711002	Tragrolle schmal	Supporting roller	Rouleau porteur	d104 B=30.5 d=16.2 ohne Flansch
7	1 Stk	B05044	Sechskantschraube ohne Schaft	Hexagon head screw	Vis hexagone	M16x80 Qual. 8.8 verzinkt
8	1 Stk	B05044	Klemmplatte	Clamp plate	Plaque de serrage	3x15x600
9	1 Stk	R02239	Sicherheitsgummi	Safety rubber	Caoutchouc de sécurité	5x47.5x600
10	1 Stk	R02240	Sicherheitsgummi	Safety rubber	Caoutchouc de sécurité	5x57.5x600
11	13 Stk	R02233	Distanzbuchse	Spacer bushing	Douille d'écartement	d22/13x52
12	4 Stk	R02237	Distanzbuchse	Spacer bushing	Douille d'écartement	d30/16x32.5
13	6 Stk	32-4882	Antriebsrad	Driving sprocket	Pignon d'entraînement	d125x45
14	1 Stk	J9001300	Hydro-Motor	Hydraulic motor	Moteur hydraulique	OMR 80 151-0411
15	6 Stk	J9000716	Rolle HS 9R	Roller	Rouleau	d90/130x61.5
16	2 Stk	B05043	Gegenplatte	Counter plate	Contre plaque	4x120x140
17	2 Stk	J3562466	Flanschlager mit Blechgehäuse	Flange sheet bearing	Palier de bride en tôle	RATR 205 3-Loch
18	1 Stk	R00389	Kettenrad z=21	Sprocket	Pignon	1/2x5/16in Z=21
19	1 Stk	B05019	Kettenschutz	Chain guard	Protection de chaîne	2.5x350x350
20	2 Stk	R02235	Kettenrad Z=30	Sprocket	Pignon	1/2x5/16" Typ N z=30
21	2 Stk	R02217	Kettenrad Z=24	Sprocket	Pignon	1/2x5/16" Typ N z=24
22	1 Stk	R02234	Kettenrad Z=19	Sprocket	Pignon	1/2x5/16" Typ N z=19
23	1 Stk	S01381	Ueberlader	Overloader	Élévateur amovible	
24	1 Stk	R02214	Gummigurtkette	Rubbered chain	Chaîne vulcanisée	B=700x2604 T=28
25	1 Stk	S01383	Spanner	Tightener	Tendeur	links
26	1 Stk	S01384	Spanner	Tightener	Tendeur	rechts
27	2 Stk	B05239	Führung	Guide	Guidage	4x85x156.4
28	4 Stk	4-03952	Umlenkrolle	Idler pulley	Galet de renvoi	30% Glasfaser
29	1 Stk	R02222	Umlenkwellen	Reversing shaft	Arbre réversible	d25x788
30	1 Stk	R02223	Antriebswelle	Drive shaft	Arbre de commande	d25x818
31	1 Stk	R02224	Antriebswelle	Drive shaft	Arbre de commande	d25x846
32	46 Stk	4-03571	Tragrolle mit Lager	Supporting roller	Rouleau porteur	d65 B=20 ersetzt 4-01915
33	31 Stk	4-03573	Distanzbuchse	Spacer bushing	Douille d'écartement	d22/13x14.5
34	2 Stk	4-03939	Distanzring	Spacer ring	Anneau d'écartement	d20/13x7.5 promatverzinkt
35	2 Stk	J3561144	Stehlager mit Gussgehäuse	Pillow block in fonte box	Palier droit en fonte	RSHE 25 Kugeld. ohne Fuss
36	6 Stk	J3562415	Flanschlager mit Blechgehäuse	Flange sheet bearing	Palier de bride en tôle	AELPF 205 3-Loch Exz. RA25
37	2 Stk	J3562404	Flanschlager mit Blechgehäuse	Flange sheet bearing	Palier de bride en tôle	ASPF 205 3-Loch Kugeldr.
38	1 Stk	S01389	Konsole	Bracket	Consôle	
39	1 Stk	C00376	Hydro-Zylinder einfachwirkend	Hydraulic ram simple	Vérin hydraulique simple	50/30 420
40	1 Stk	R02347	Bolzen	Bolt	Bouillon	d30x120
41	1 Stk	S01436	Sensormounter	Sensor support	Support de capteur	
42	1 Stk	S01478	Schaltfahne	Control lug	Drapeau interrupteur	
43	2 Stk	J9000329	Induktiv-Näherungsschalter	Inductive switch	Interrupteur inductif	12mm/12-50VDC/4mm Schaltabstand
44	1 Stk	4-03576	Distanzbuchse	Spacer bushing	Douille d'écartement	d22/13x20
45	1 Stk	00-0489	Zugfeder	Pull spring	Ressort de traction	d=4,5 Da=32,5 Lu=350
46	1 Stk	J9000511	Rapid-Glied	Link rapid	Maillon rapide	508/16 rostfrei
47	0.1 LM	J3490010	Gliederkette	Link chain	Chaîne à maillons	C3.5x24 verzinkt
48	1 Stk	R00358	Bundbolzen	Circular bolt	Bouillon rond	d20x50 promatverzinkt
49	1 Stk	V00527	Austragband	Collection conveyor	Convoyeur collecteur	Offset 2000, Serie 2001
49	1 Stk	S01424	Austragband	Collection conveyor	Convoyeur collecteur	
50	2 Stk	R02410	Antriebsrad	Driving sprocket	Pignon d'entraînement	N40/10
51	1 Stk	R00894	Antriebshülse	Drive bushing	Douille d'entraînement	d40/25x80
52	1 Stk	B05139	Motorenhalter	Motor support	Support de moteur	4x196.4x326.36
53	1 Stk	B05138	Abdeckung	Covering	Couverture	1.5x123x429.4
54	1 Stk	J9000243	Hydro-Motor	Hydraulic motor	Moteur hydraulique	OMR 160 151-0414
55	4 Stk	J3562415	Flanschlager mit Blechgehäuse	Flange sheet bearing	Palier de bride en tôle	AELPF 205 3-Loch Exz. RA25
56	2 Stk	B05135	Spanner	Tightener	Tendeur	4x166.5x336
57	2 Stk	B05137	Führung	Guide	Guide	4x100x156.4
58	1 Stk	R02282	Antriebswelle	Drive shaft	Arbre de commande	d25x440
59	1 Stk	R02281	Umlenkwellen	Reversing shaft	Arbre réversible	d25x400
60	6 Stk	4-03571	Tragrolle mit Lager	Supporting roller	Rouleau porteur	d65 B=20 ersetzt 4-01915
61	6 Stk	4-03576	Distanzbuchse	Spacer bushing	Douille d'écartement	d22/13x20
62	1 Stk	R02277	Austragsband	Collection conveyor	Convoyeur collecteur	B=300x1800 T=40
63	2 Stk	R02352	Rolle	Roller	Rouleau	HS11R
64	1 Stk	J3510375	Passfeder (Federkeil)	Feather key	Clavette parallèle	8/7x25 rundstümmig
65	1 Stk	J3493310	Rollenkette	Roller chain	Chaîne à rouleaux	1/2x5/16inx8.51 08B
66	2 Stk	J3494036	Schlussglied gerade	Link straight	Maillon droit	1/2x5/16in Nr.11 08B 462
67	1 Stk	J3494192	Schlussglied gekröpft	Link jogged	Maillon coudé	1/2inx5/16in Nr.12 08 B 462
68	1 Stk	B05207	Leitblech	Baffle sheet	Tôle de conduite	
69	1 Stk	V00518	Beibandabschluss	Belt closing	Fermeture de tapis	rechts

Pos.	Menge	Artikelnr	Bezeichnung	Designation	Désignation	Dimension/Typ
133	1 Stk	S01480	Abschlussblech	Closing sheet	Tôle de fermeture	
134	1 Stk	R02350	Gummi	Rubber	Caoutchouc	
135						
			<b>Ersatzteile zu Gummigurketten</b>	<b>Spare parts to rubbered chain</b>	<b>Pièces de rechange pour chaîne vulcanisée</b>	
			<i>Verlesetisch allgemein</i>	<i>Sorting table in general</i>	<i>Table de visite en générale</i>	
200		J3492255	Schloss	Lock	Serrue	4A28-20
201		J3492245	Nietplatte	Rivet plate	Plaque rivetée	
205			Verlesetisch mitte	Sorting table in the middle	Table de visite au milieu	
206		J9001345	Schlossstab	Lock bar	Barre de serrue	ø 9x700
207		J9001344	Kettenstab	Chain Bar	Barre de chaîne	ø 8x700
208		R02723	Ausfallklappe	Stone flap	Clapet de décharge	B=700
209						
			<i>Verlesetisch aussen</i>	<i>Sorting table outside</i>	<i>Table de visite extérieure</i>	
210		J3492257	Schlossstab	Lock bar	Barre de serrue	ø 9x305
211		J3492215	Kettenstab	Chain Bar	Barre de chaîne	ø 8x700
212		4-02265	Ausfallklappe	Stone flap	Clapet de décharge	B=300 VT GG
213						
			<i>Überlader</i>	<i>Overloader</i>	<i>Élévateur en benne</i>	
214		J9001049	Schloss	Lock	Serrue	4A28-24
215		J9001345	Schlossstab	Lock bar	Barre de serrue	ø 9x700
216		J9001050	Kettenstab	Chain Bar	Barre de chaîne	ø 8x700
217		R02241	Mitnehmerstab	Driving bar	Barre ameneuse	ø 9x700
218		J9001051	Nietplatte	Rivet plate	Plaque rivetée	
219						
220		J2600805	Senkriet	Sunk rivet	Rivetée à tête	d5x20 Stahl Ust 36-2 blank
			<i>Austragband</i>	<i>Collection conveyor</i>	<i>Convoyeur collecteur</i>	
221		J3492255	Schloss	Lock	Serrue	Typ 50;Artemis-Nr.: 13199-3-9340
222		J9001535	Kettenstab	Chain Bar	Barre de chaîne	ø 8x300
223		J9001536	Nietplatte	Rivet plate	Plaque rivetée	
224		J9001542	Abdeckprofil	Covering profile	Profil de couverture	Teilung 40/80 Typ 900

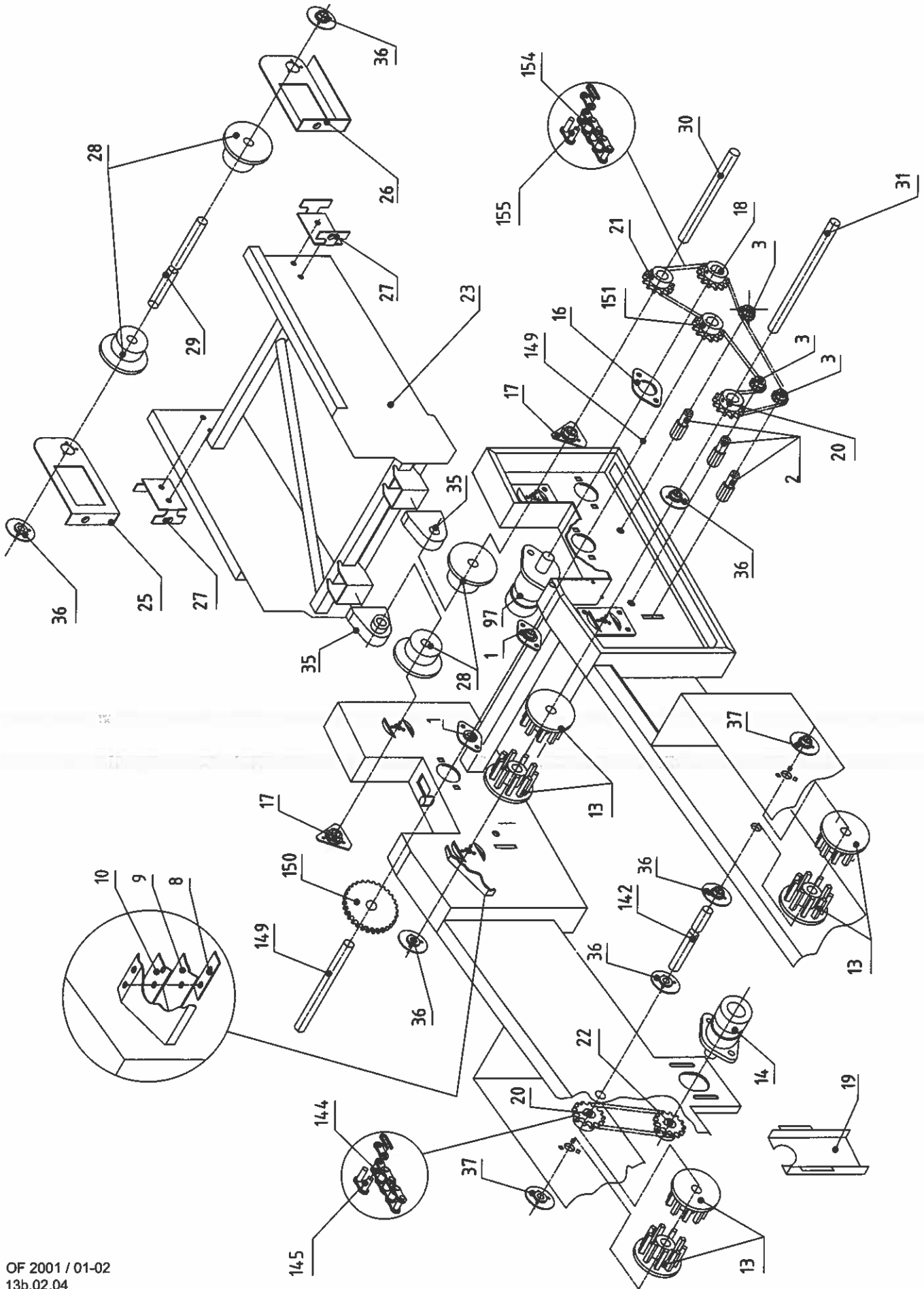
# 13b

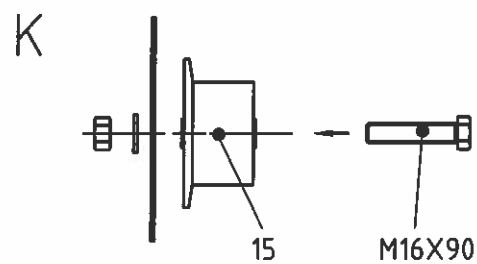
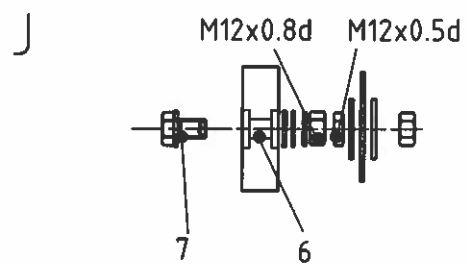
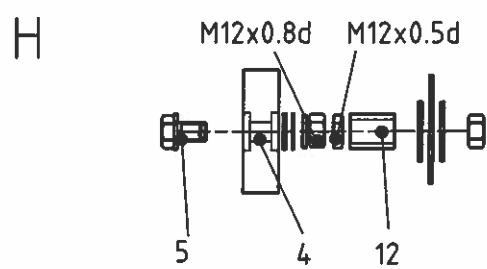
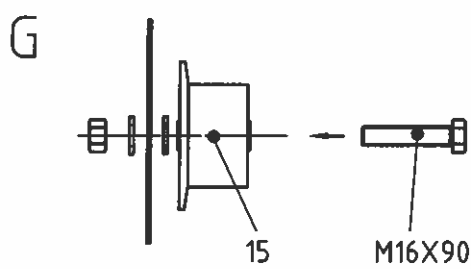
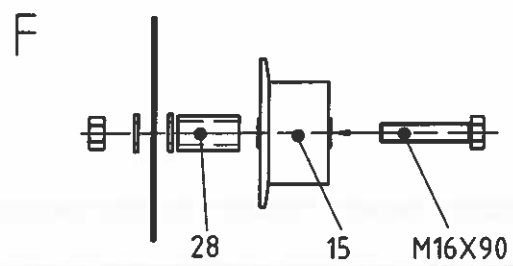
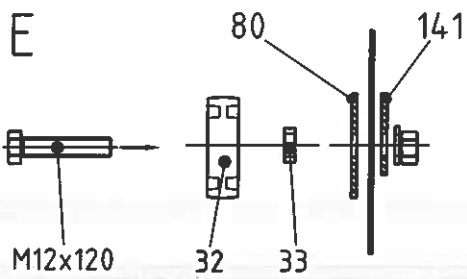
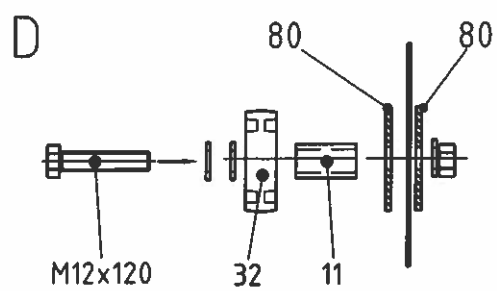
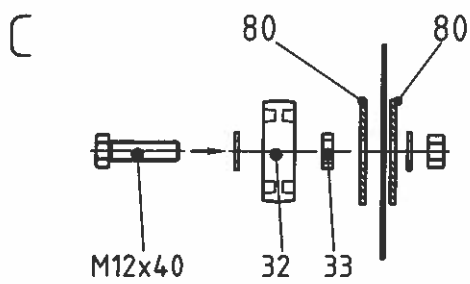
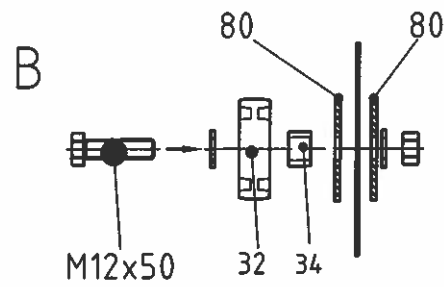
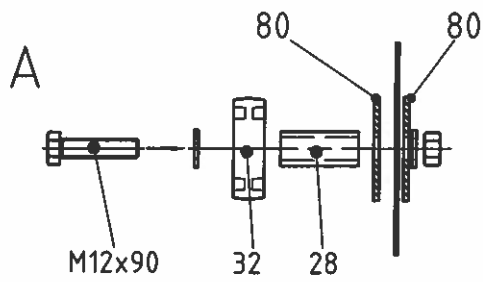
VERLESETISCH  
mit Kalibrierung

SORTING TABLE  
with pregrading

# 13b

TABLE DE VISITE  
avec précalibrage







Pos.	Menge	Artikelnr	Bezeichnung	Designation	Désignation	Dimension/Typ
69	1 Stk	B05208	Beibandabschluss rechts	Belt closing right	Fermeture de tapis droite	2x295x315
70	1 Stk	R02303	Beibandgummi rechts	Rubber	Caoutchouc	3x250x295
72	1 Stk	B05214	Abweisblech links	Deflector sheet	Tôle de guidage	1.5x371.5x1210.7
73 -75	1 Stk	V00520	Prallblech links	Protection sheet	Tôle de rebondissement	
73	1 Stk	B05215	Prallblech links	Protection sheet	Tôle de rebondissement	2x825x829
74	1 Stk	B02964	Klemmleiste	Clamp strip	Filet de serrage	2x30x550
75	1 Stk	B02963	Leiste	Gib	Filet	5x50x550
76	1 Stk	R01323	Gummi	Rubber	Caoutchouc	3x425x550
77 -79	1 Stk	V00519	Beibandabschluss	Belt closing	Fermeture de tapis	links
77	1 Stk	S01446	Abschlussblech links	Closing sheet left	Tôle de fermeture gauche	
78	1 Stk	R02304	Beibandgummi links	Rubber left	Caoutchouc gauche	3x290x440
79	1 Stk	B05217	Klemmblech	Clamping sheet	Tôle de serrage	2x20x290
78	1 Stk	R02304	Beibandgummi links	Rubber left	Caoutchouc gauche	3x290x440
79	1 Stk	B05217	Klemmblech	Clamping sheet	Tôle de serrage	2x20x290
140	1 Stk	S01507	Verlesetisch Rahmen	Sorting table frame	Table de visite châssis	Offset 2000
141	4 Stk	4-03577	Verstärkungsscheibe	Reinforcement disk	Disque de renforcement	d1350x3.5
142	1 Stk	R02666	Antriebswelle	Driving shaft	Arbre de commande	d25x1475
143	1 Stk	J3510378	Passfeder (Federkeil)	Feather key	Clavette parallèle	8/7x32 rundstimig
144 -145	1 Stk	V00541	Rollenkette	Roller chain	Chaîne à rouleaux	1/2x5/16inx8.51 08B l=0.775
144	0.78 LM	J3493310	Rollenkette	Roller chain	Chaîne à rouleaux	1/2x5/16inx8.51 08B
145	1 Stk	J3494036	Schlussglied gerade	Link straight	Maillon droit	1/2x5/16in Nr.11 08B 462
146	2 Stk	R02393	Holzleiste	Wooden trip	Filet de bois	40/66x960
147						
148	1 Stk	J3510370	Passfeder (Federkeil)	Feather key	Clavette parallèle	8/7x20 rundstimig
149	1 Stk	R02392	Antriebswelle	Drive shaft	Arbre de commande	d20x844
150	1 Stk	R01171	Zahnrad	Sprocket	Pignon	z=42 m=3 b=19
151	1 Stk	R00949	Kettenrad z=21	Sprocket	Pignon	1/2x5/16" Simplex 08 B-1
152						
153	1 Stk	J3510370	Passfeder (Federkeil)	Feather key	Clavette parallèle	8/7x20 rundstimig
154 -155	1 Stk	V00582	Rollenkette	Roller chain	Chaîne à rouleaux	1/2x5/16inx8.51 08B l=1.842
154	1.84 LM	J3493310	Rollenkette	Roller chain	Chaîne à rouleaux	1/2x5/16inx8.51 08B
155	1 Stk	J3494036	Schlussglied gerade	Link straight	Maillon droit	1/2x5/16in Nr.11 08B 462
156	1 Stk	R02388	Gummigurtkette	Rubbered chain	Chaîne vulcanisée	B=700x2436 T=28
157	1 Stk	R02389	Gummigurtkette	Rubbered chain	Chaîne vulcanisée	B=300x3836 T=28
158	1 Stk	R02390	Gummigurtkette	Rubbered chain	Chaîne vulcanisée	B=300x2492 T=28
159						
160	1 Stk	S01525	Stütze	Support	Support	
161	3 Stk	B05097	Distanzplatte	Spacer plate	Plaque d'écartement	3x40x195
162	1 Stk	B05445	Abdeckung links	Covering left	Couverture gauche	1.5x379.5x1535.8
163	1 Stk	B05446	Abdeckung rechts	Covering right	Couverture droite	1.5x379.5x1535.8
164	1 Stk	B05447	Abweisblech rechts	Deflector sheet right	Tôle de guidage droite	1.5x330x949.4
165	1 Stk	B05448	Abweisblech links	Deflector sheet left	Tôle de guidage gauche	1.5x330x1069.4
166	1 Stk	4-03574	Distanzbuchse	Spacer bushing	Douille d'écartement	d22/13x27
167	1 Stk	J7520000	Blende	Aperture	Fausse porte	M6/0.8x5
169	1 Stk	B05642	Abweisblech	Deflector sheet	Tôle de guidage	2.5x423x489.3
170 -171	1 Stk	V00551	Abschlussblech	Closing sheet	Tôle de fermeture	
170	1 Stk	B05679	Abschlussblech	Closing sheet	Tôle de fermeture	2.5x480x978
171	1 Stk	R02476	Gummi	Rubber	Caoutchouc	5x275x434
172	2 Stk	J7522089	Gerade Einschraubverschraubung	Screw joint straight	Vissage droit	GE15ZLREDA3C (1/2")
173 -181	1 Stk	V00537	Austragkanal	Connection channel	Canal collecteur	VT mit KV
173	1 Stk	B05469	Ablaufkanalwand links	Discharging channel wall left	Paroi du canal de décharge gauche	2x671.8x1390
174						
175	1 Stk	B05470	Ablaufkanalwand rechts	Discharging channel wall right	Paroi du canal de décharge droite	2x601.6x1390
176	1					
177	1 Stk	B05471	Seitenwand links	Side wall left	Paroi latérale gauche	1.5x359.3x698
178	1 Stk	B05472	Seitenwand rechts	Side wall right	Paroi latérale droite	1.5x359.3x458
179	1 Stk	S01528	Umschalthebel	Change over lever	Lever commutable	
180	1 Stk	B05478	Umschaltklappe	Change over flap	Clapet commutable	3x294x400
181	1 Stk	R02400	Gummi	Rubber	Caoutchouc	3x290x845
182	1 Stk	S00561	Spannverschluss	Clamping lock	Grenouillère	SZ
183	1 Stk	B05441	Abdeckung links	Covering left	Couverture gauche	1.5x439x751.7
184	1 Stk	B05442	Abdeckung rechts	Covering right	Couverture droit	1.5x439x751.7
185	1 Stk	B05571	Einwurfkanal links	Funnel channel left	Canal d'entonnoir gauche	1.5x451.3x751.3
186	1 Stk	B05572	Einwurfkanal rechts	Funnel channel right	Canal d'entonnoir droite	1.5x451.3x751.3
187	1 Stk	S01555	Ablauftrichter KV	Discharging funnel	Entonnoir de décharge	
188	1 Stk	B05679	Abschlussblech	Closing sheet	Tôle de fermeture	2.5x462.7x973.1
189	1 Stk	R02476	Gummi	Rubber	Caoutchouc	5x275x434
190	1 Stk	R02866	Gummitatz	Rubber	Caoutchouc	5x305x850



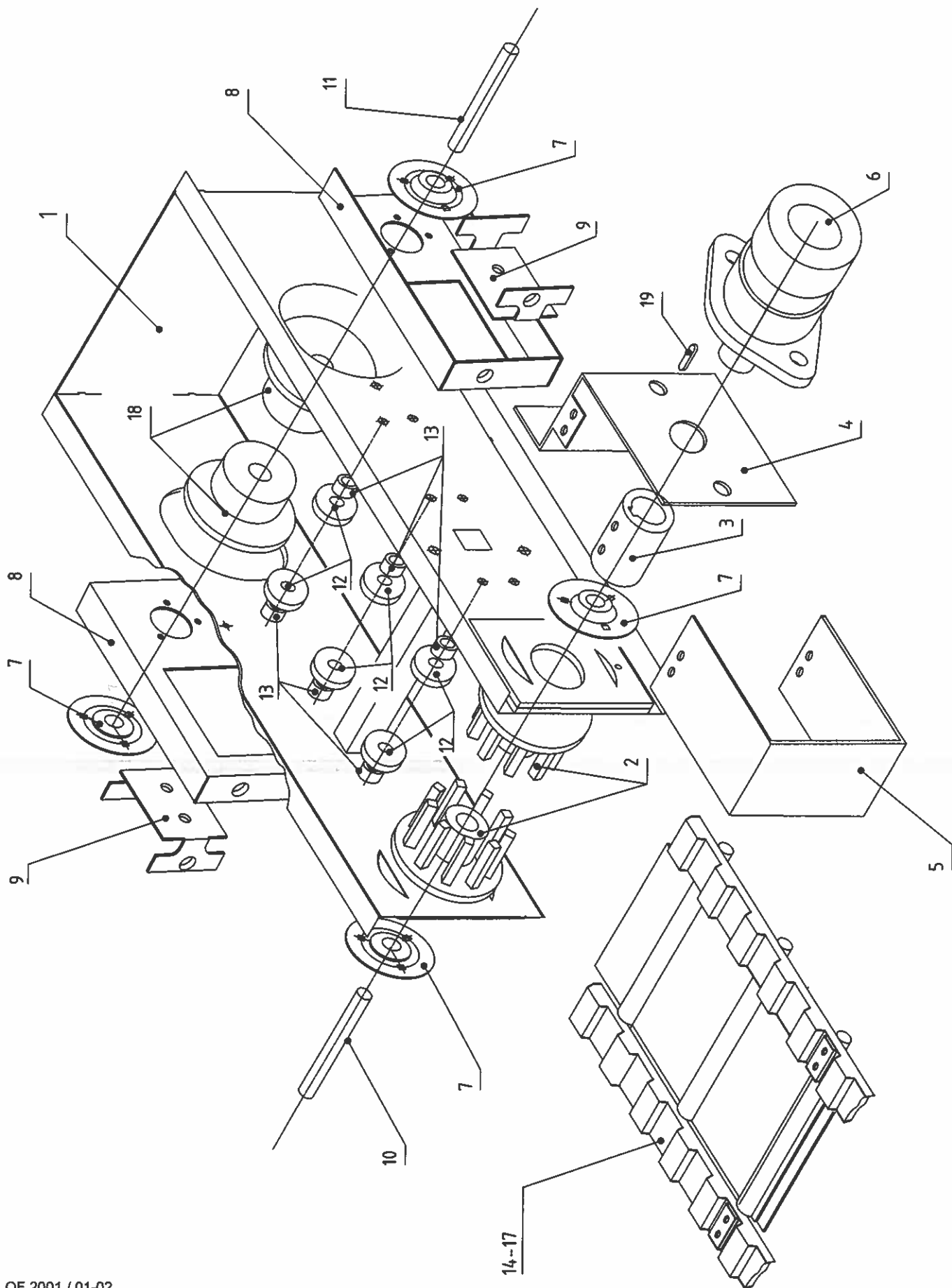
# 13c

VERLESETISCH  
Austragsband  
alle Modelle

SORTING TABLE  
Collection conveyor  
all models

# 13c

TABLE DE VISITE  
Convoyeur collecteur  
tous les modèles



Pos.	Menge	Artikelnr	Bezeichnung	Designation	Désignation	Dimension/Typ
1 - 16	1 Stk	V00527	Austragband	Collection conveyor	Convoyeur collecteur	Offset 2000; Serie 2001
1	1 Stk	S01424	Austragband	Collection conveyor	Convoyeur collecteur	
2	2 Stk	R02410	Antriebsrad	Driving sprocket	Pignon d'entraînement	N40/10
3	1 Stk	R00894	Antriebshülse	Drive bushing	Douille d'entraînement	d40/25x80
4	1 Stk	B05139	Motorenhalter	Motor support	Support de moteur	4x196.4x326.36
5	1 Stk	B05138	Abdeckung	Covering	Couverture	1.5x123x429.4
6	1 Stk	J9000243	Hydro-Motor	Hydraulic motor	Moteur hydraulique	OMR 160 151-0414
7	4 Stk	J3562415	Flanschlager mit Blechgehäuse	Flange sheet bearing	Palier de bride en tôle	AELPF 205 3-Loch Exz. RA25
8	2 Stk	B05135	Spanner	Tightener	Tendeur	4x166.5x336
9	2 Stk	B05137	Führung	Guide	Guide	4x100x156.4
10	1 Stk	R02282	Antriebswelle	Drive shaft	Arbre de commande	d25x440
11	1 Stk	R02281	Umwälkwelle	Reversing shaft	Arbre réversible	d25x400
12	6 Stk	4-03571	Tragrolle mit Lager	Supporting roller	Rouleau porteur	d65 B=20 ersetzt 4-01915
13	6 Stk	4-03576	Distanzbüchse	Spacer bushing	Douille d'écartement	d22/13x20
14 - 17	1 Stk	R02277	Austragsband	Collection conveyor	Convoyeur collecteur	B=300x1800 T=40
14	2 Stk	J3492253	Schloss	Lock	Serrure	Typ 50; Artemis-Nr.: 13199-3-9340
15	27 Stk	J9001535	Kettenstab	Chain Bar	Barre de chaîne	ø 8x300
16	50 Stk	J9001536	Nietplatte	Rivet plate	Plaque rivetée	
17	9 Stk	J9001542	Abdeckprofil	Covering profile	Profil de couverture	Teilung 40/80 Typ 900
18	2 Stk	R02352	Rolle	Roller	Rouleau	HS11R
19	1 Stk	J3510375	Passfeder (Federkeil)	Feather key	Clavette parallèle	8/7x25 rundstimmig
20						
21	1 Stk	S01436	Sensorhalter	Sensor support	Support de capteur	
22	1 Stk	S01478	Schaltfahne	Control lug	Drapeau interrupteur	
23	2 Stk	J9000329	Induktiv-Näherungsschalter	Inductive switch	Interrupteur inductif	12mm/12-50VDC/4mm Schallabstand
24						
25						
26-29	1 Stk	V00520	Prallblech links	Protection sheet	Tôle de rebondissement	
26	1 Stk	B05215	Prallblech links	Protection sheet	Tôle de rebondissement	2x825x829
27	1 Stk	B02964	Klemmleiste	Clamp strip	Filet de serrage	2x30x550
28	1 Stk	B02963	Leiste	Gib	Filet	5x50x550
29	1 Stk	R01323	Gummi	Rubber	Caoutchouc	3x425x550

WECHSELSET  
Kalibrierwellen

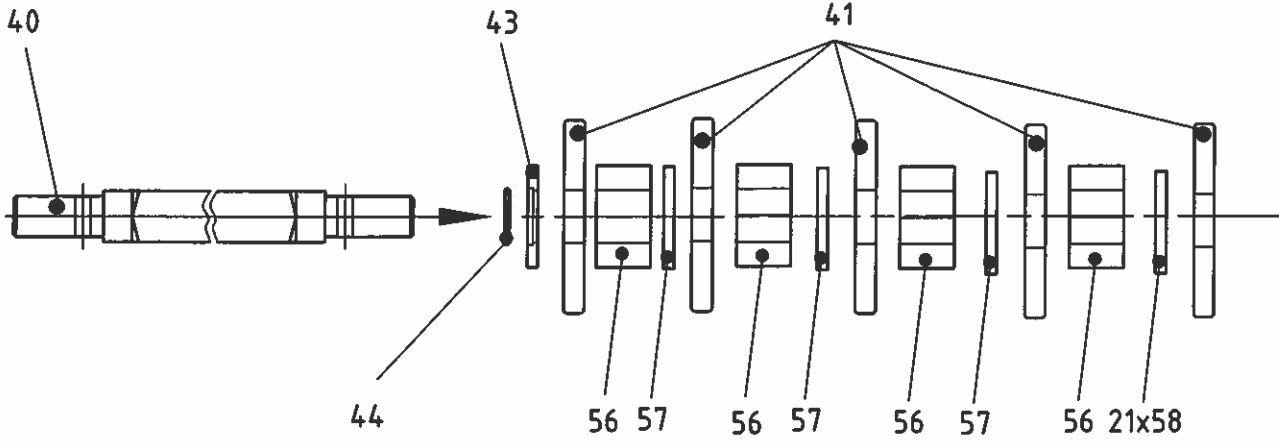
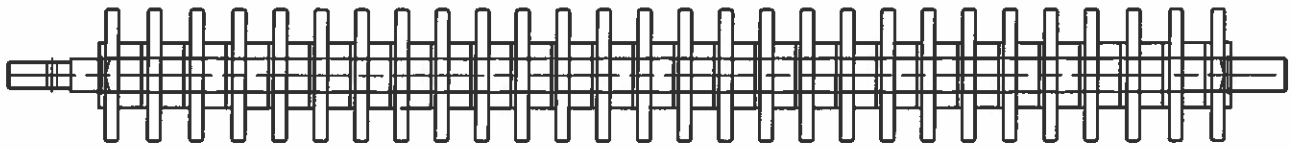
PREGRADING KITS  
Grading rollers

SETS DE PRECALIBRAGE-DETERRAGE  
Tambours de calibrage

Kalibrierwelle LW17mm

Grading roller 17mm

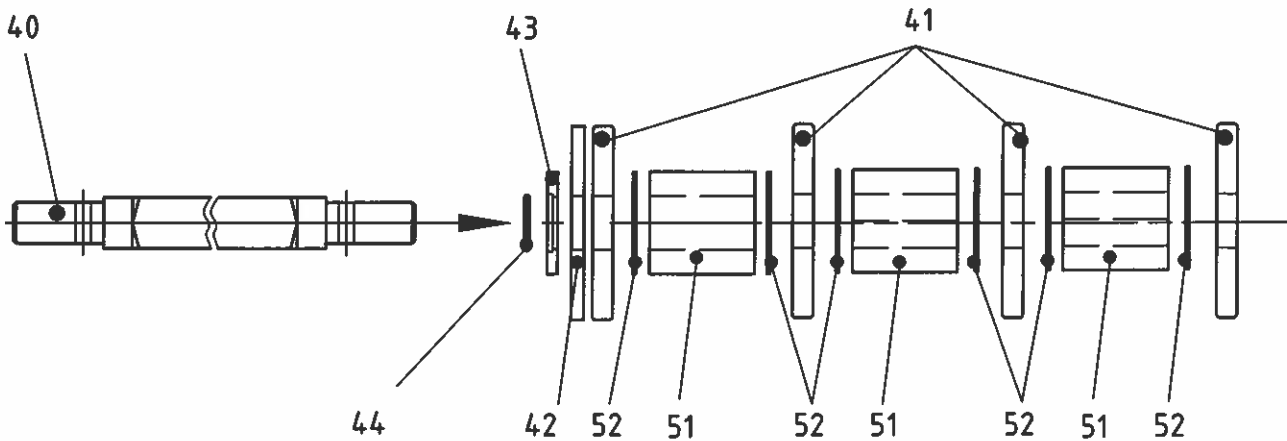
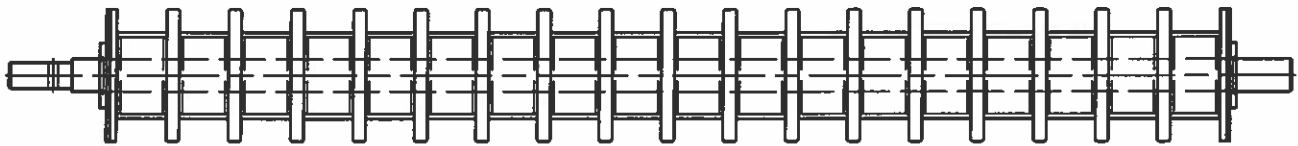
Tambour de calibrage 17mm



Kalibrierwelle LW30mm

Grading roller 30mm

Tambour de calibrage 30mm



WECHSELSET  
Kalibrierwellen

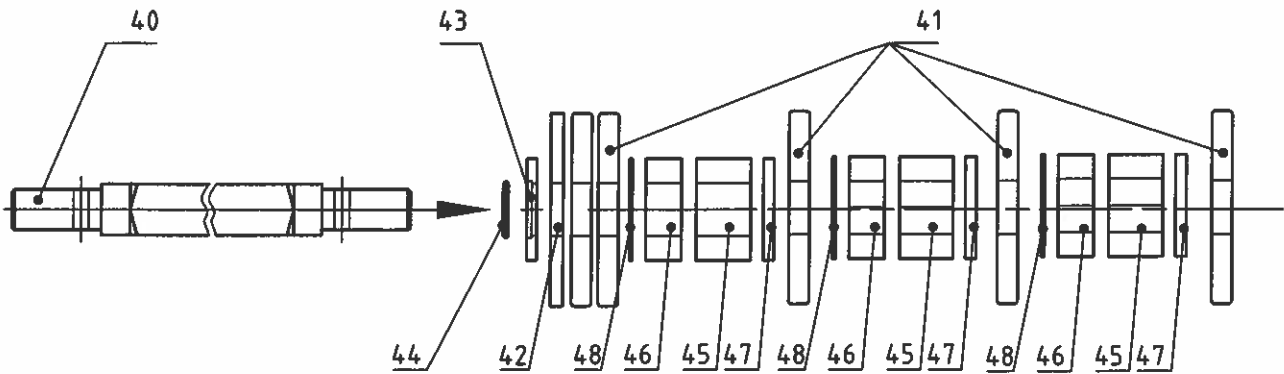
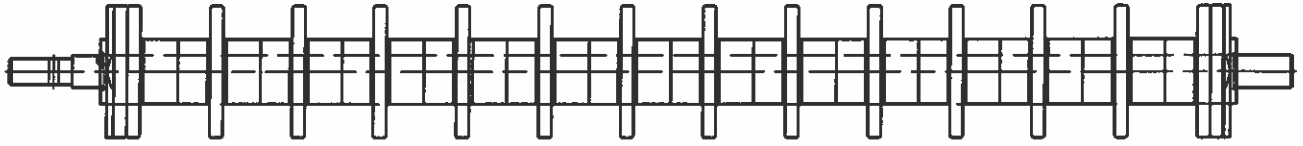
PREGRADING KITS  
Grading rollers

SETS DE PRECALIBRAGE-DETERRAGE  
Tambours de calibrage

Kalibrierwelle LW42.5mm

Grading roller 42.5mm

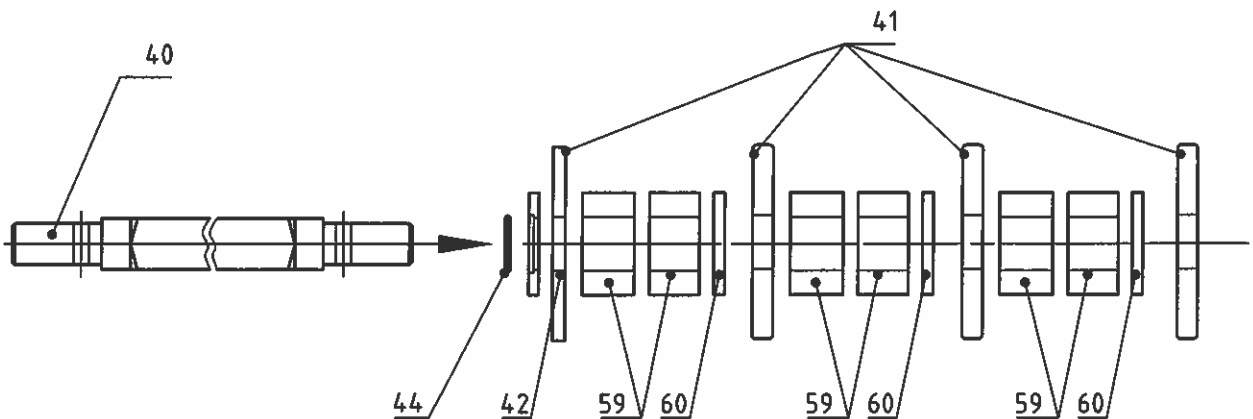
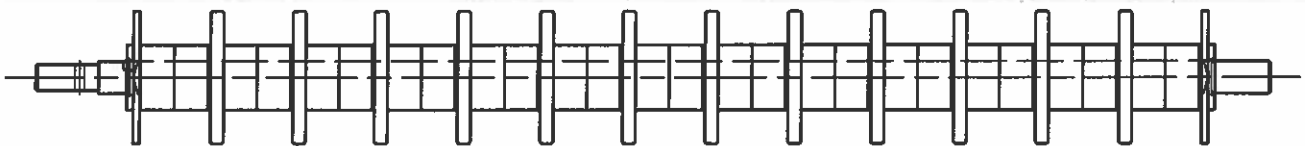
Tambour de calibrage 42.5mm

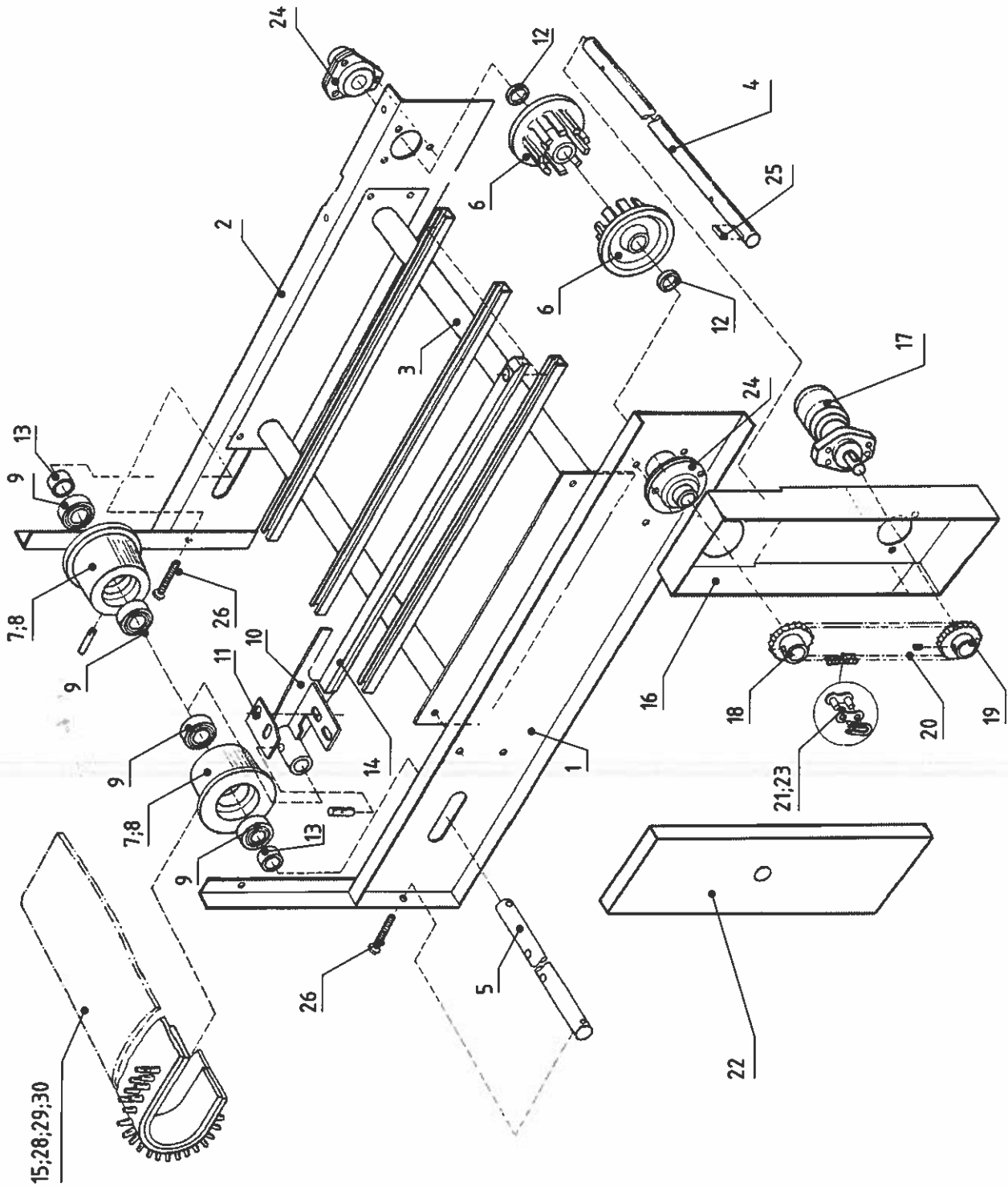


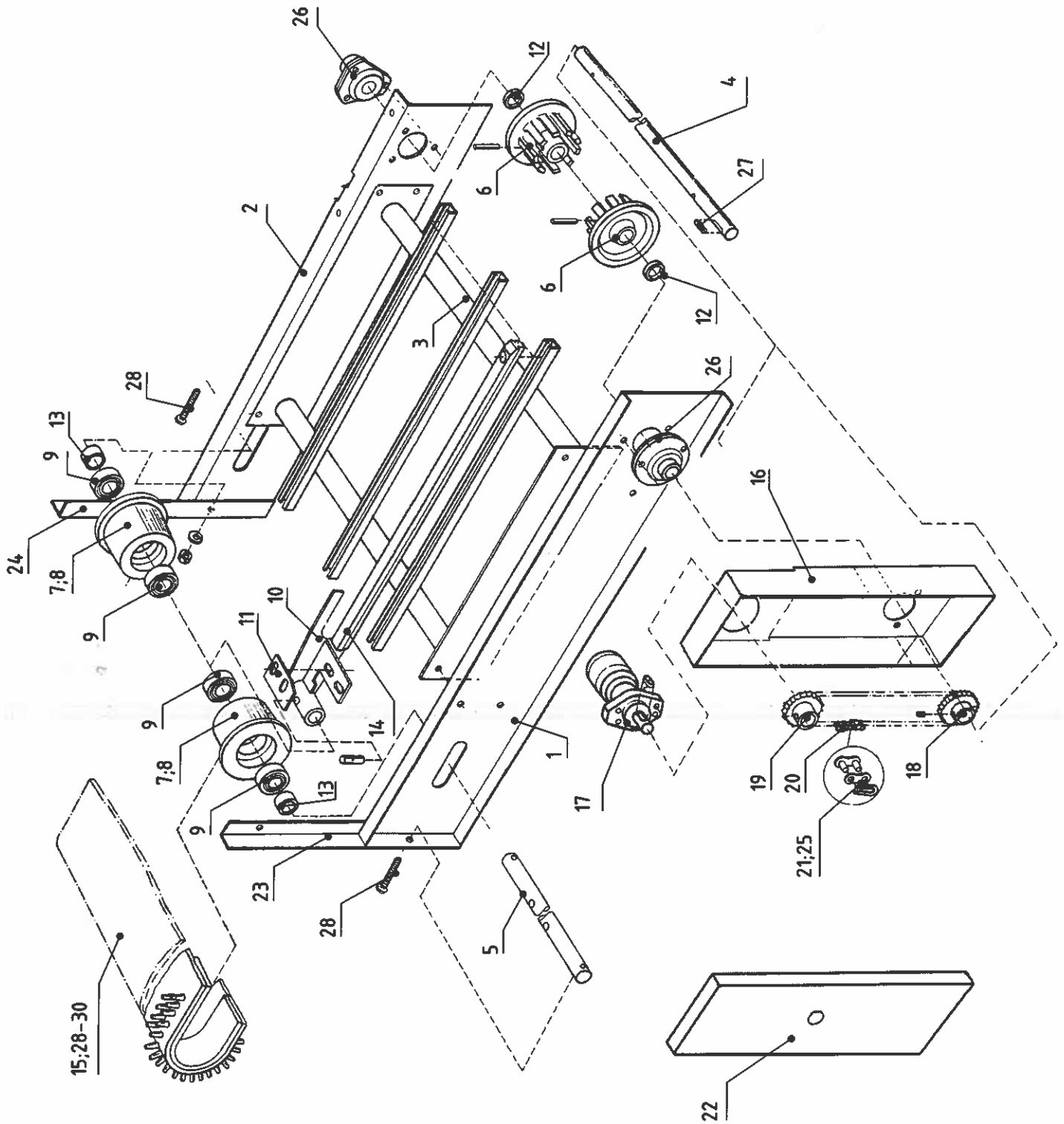
Kalibrierwelle LW45mm

Grading roller 45mm

Tambour de calibrage 45mm









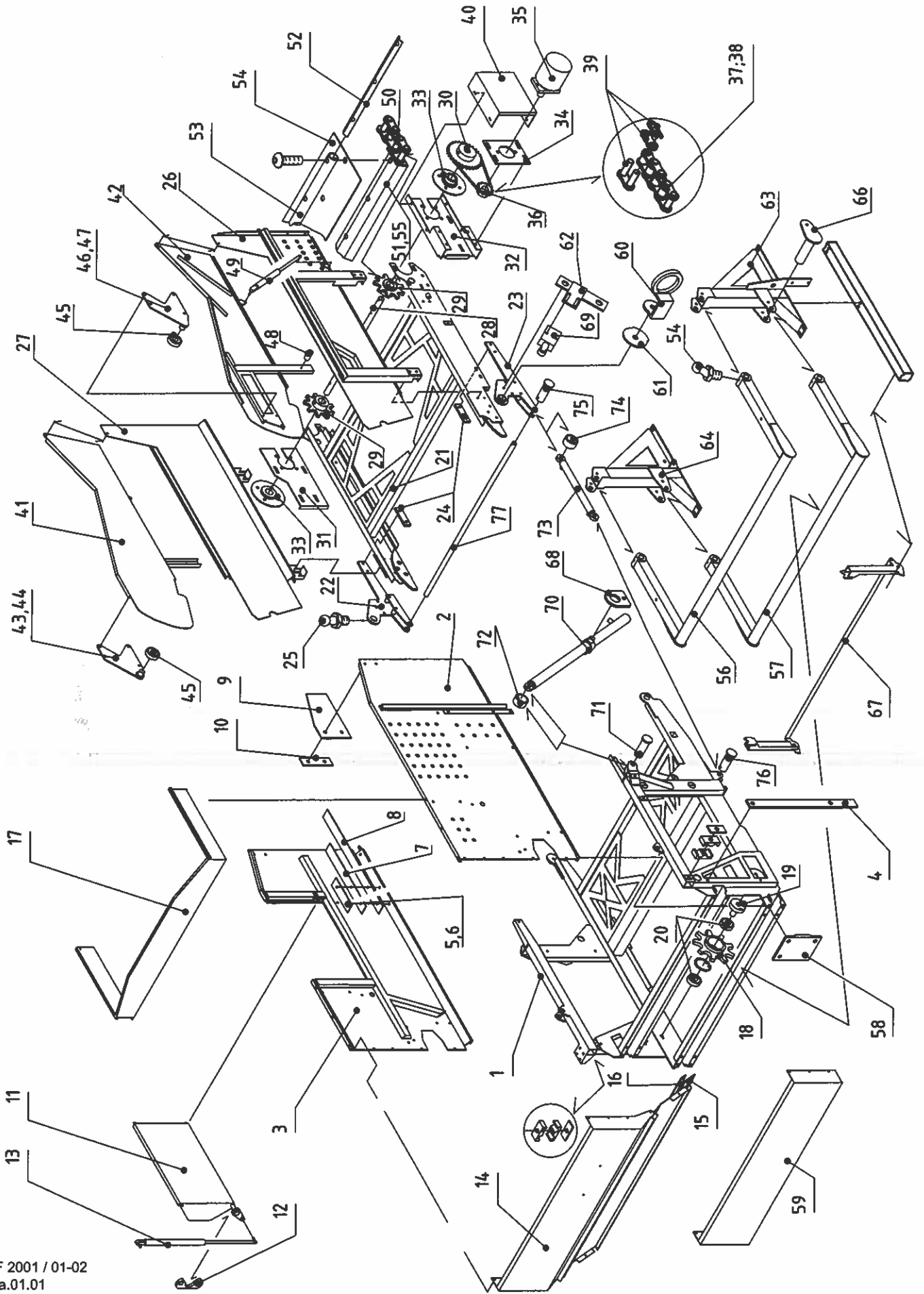
# 17a

ROLLBODENBUNKER  
ohne Zusatzbunker

ROLLING BOTTOM BUNKER  
without auxilliary bunker

BENNE A FOND MOUVANT  
sans benne auxilliaire

# 17a





Pos.	Menge	Artikelnr	Bezeichnung	Designation	Désignation	Dimension/Typ
1	1 Stk	S01160	Hinterteil	Rear part	Partie arrière	
2	1 Stk	S01176	Seitenwand rechts	Side wall right	Paroi latéral droite	
3	1 Stk	S01371	Seitenwand links	Side wall left	Paroi latéral gauche	
4	2 Stk	R02195	Platte	Plate	Plaque	8x40x650
5	1 Stk	B06269	Deckblech rechts	Cover sheet right	Tôle de couverture droite	2x55.4x390
6	1 Stk	B06270	Deckblech links	Cover sheet left	Tôle de couverture gauche	2x55.4x390
7	2 Stk	R02709	Gummi oben	Rubber	Caoutchouc	5x112x545
8	2 Stk	R02710	Gummi unten	Rubber	Caoutchouc	5x170x755
9	2 Stk	R02022	Gummilatz	Rubber	Caoutchouc	5x180x290
10	2 Stk	B04477	Klemmblech	Clamping sheet	Tôle de serrage	2x57.7x180
11	1 Stk	S01370	Ueberladerklappe	Flap	Clapet	
12	2 Stk	B04391	Sicherungsblech	Safety sheet	Tôle de sécurité	5x21.5x57
13	1 Stk	J9000535	Gasfeder STABILUS	Gas spring	Ressort à gaz	A=120 B=325.5 D/d=19/8 F1=500N
14	1 Stk	S01539	Bunkerrückwand	Rear bunker wall	Paroi arrière de benne	
15	1 Stk	R01990	Abschlussgummi	Closing rubber	Caoutchouc de fermeture	5x135x1650
16	1 Stk	B04376	Klemmblech	Clamping sheet	Tôle de serrage	3x54.4x1650
17	1 Stk	B05506	Rückwanderhöhung	Rear wall raising	Rehaussement du paroi arrière	2x259.8x2985.2
18	2 Stk	S01161	Kettenrad Z=9	Sprocket	Pignon	
19	2 Stk	R01982	Umlenkachse	Idler axle	Essieu de renvoi	d60x54
20	4 Stk	J3564532	Rillenkugellager	Deep groove ball bearing	Roulement à billes à gorge	d62/30x16 6206-2RS
21	1 Stk	S01145	Vorderteil	Front part	Partie devant	
22	1 Stk	S01148	Lagerung links	Storage left	Enmagasinage gauche	
23	1 Stk	S01149	Lagerung rechts	Storage right	Enmagasinage droite	
24	2 Stk	B04872	Platte	Plate	Plaque	10x36x120
25	2 Stk	J7542430	Schmiernippel	Grease nipple	Raccord de graissage	K6 M6 gerade
26	1 Stk	S01156	Seitenwand rechts	Side wall right	Paroi latéral droite	
27	1 Stk	S01157	Seitenwand links	Side wall left	Paroi latéral gauche	
28	1 Stk	R01981	Antriebswelle	Drive shaft	Arbre de commande	d40x1834
29	2 Stk	S01162	Kettenrad	Sprocket	Pignon	z=9
30	1 Stk	R01818	Kettenrad	Sprocket	Pignon	z=30 Simplex 3/4"x7/16"
31	1 Stk	B04108	Schieber links	Slide left	Coulisse gauche	4x220x430
32	1 Stk	B04109	Schieber rechts	Slide right	Coulisse droite	4x406.6x430
33	2 Stk	J3562474	Flanschlager mit Blechgehäuse	Flange sheet bearing	Palier de bride en tôle	RA 40 4 Loch
34	1 Stk	B04112	Motorplatte	Motor plate	Plaque à moteur	6x160x206
35	1 Stk	J9000247	Hydro-Motor	Hydraulic motor	Moteur hydraulique	OMR 250 151-6006
36	1 Stk	R02242	Kettenrad z=13 Simplex	Sprocket	Pignon	z=13 Simplex 3/4"x7/16"
37	1 Stk	52-2338	Rollenkette	Roller chain	Chaîne à rouleaux	3/4x7/16in L=895.35 47 Glieder
38	0.9 LM	J3493345	Rollenkette	Roller chain	Chaîne à rouleaux	3/4inx7/16inx12.07 12 B
39	1 Stk	J3494056	Schlussglied gerade	Link straight	Maillon droit	3/4inx7/16in Nr.11 12 B 513
40	1 Stk	B04111	Kettenschutz	Chain guard	Protection de chaîne	1.5x404.5x418.3
41	1 Stk	S01150	Schwenkwand links	Wall left	Paroi gauche	
42	1 Stk	S01151	Schwenkwand rechts	Wall right	Paroi droite	
43	1 Stk	V00480	Lagerung links	Storage left	Enmagasinage gauche	
44	1 Stk	S01360	Lagerplatte links	Bearing plate left	Plaque de palier gauche	
45	1 Stk	J3564509	Rillenkugellager	Deep groove ball bearing	Roulement à billes à gorge	d52/20x15 6304-2RS
46	1 Stk	V00481	Lagerung rechts	Storage right	Enmagasinage droite	
47	1 Stk	S01361	Lagerplatte rechts	Bearing plate right	Plaque de palier droite	
(45)	1 Stk	J3564509	Rillenkugellager	Deep groove ball bearing	Roulement à billes à gorge	d52/20x15 6304-2RS
48	2 Stk	R02023	Anschlaghülse	Fence bushing	Douille d'arrêt	d20/10x36.5
49	2 Stk	J9000324	Gasfeder STABILUS	Gas spring	Ressort à gaz	A=220 B=525.5 D/d=19/8 F1=400N
50	4 Stk	J9000284	Hohlbolzenkette ZMC	Bolt chain	Chaîne à boulon	76 Glieder; Teilung 50; lichte
51	19 Stk	S01200	Rollbodenprofil	Rolling bottom profile	Profil fond mouvant	
52	19 Stk	B04405	Klemmwinkel	Clamping sheet	Tôle de serrage	3x33.6x1480
53	19 Stk	R02005	Kühlerschlauch	Radiator hose	Tuyau réfrigérant	d40/32x1480
54	1 Stk	R02027	Bunkerplane	Bunker tilt	Bâche de benne	1566x8260; stamoid F 4553 grau
55	19 Stk	S01871	Rollbodenprofil	Rolling bottom profile	Profil fond mouvant	
56	1 Stk	S01139	Bunkerschere oben	Bunker scissor	Ciseau de benne	
57	1 Stk	S01140	Bunkerschere unten	Bunker scissor	Ciseau de benne	
58	4 Stk	S01198	Deckplatte	Cover plate	Plaque de couverture	
59	1 Stk	B05503	Rückenabdeckung	Rear cover	Couverture arrière	2x845.2x1913.2
60	1 Stk	S01192	Schlauchhalter	Hose holder	Support de tuyau	
61	2 Stk	B03963	Kurvenscheibe	Plate cam	Disque curviligne	4x65x70
62	1 Stk	B04455	Sensorhalter	Sensor support	Support de capteur	3x105x121.3
63	1 Stk	S01141	Lagerbock vorne	Bearing pedestal	Support de palier	
64	1 Stk	S01142	Lagerbock hinten	Bearing pedestal	Support de palier	
65	4 Stk	B04505	Distanzplatte	Spacer plate	Plaque de distance	3x80x190
66	4 Stk	S01144	Laschenbolzen	Butt strap bolt	Boulon d'éclisse	
67	1 Stk	S01199	Sicherheitsstütze	Safety support	Support de sécurité	
68	4 Stk	B04260	Lasche	Butt strap	Eclisse	8x80x95
69	1 Stk	J9000349	Positionsschalter	Position switch	Interrupteur de position	XCM-A102 0 spezial 10m Anschlu
70	2 Stk	C00360	Hydro-Zylinder einfachwirkend	Hydraulic ram simple	Vérin hydraulique simple	
71	2 Stk	R00380	Bundbolzen	Circular bolt	Boulon rond	d30x80 promatverzinkt

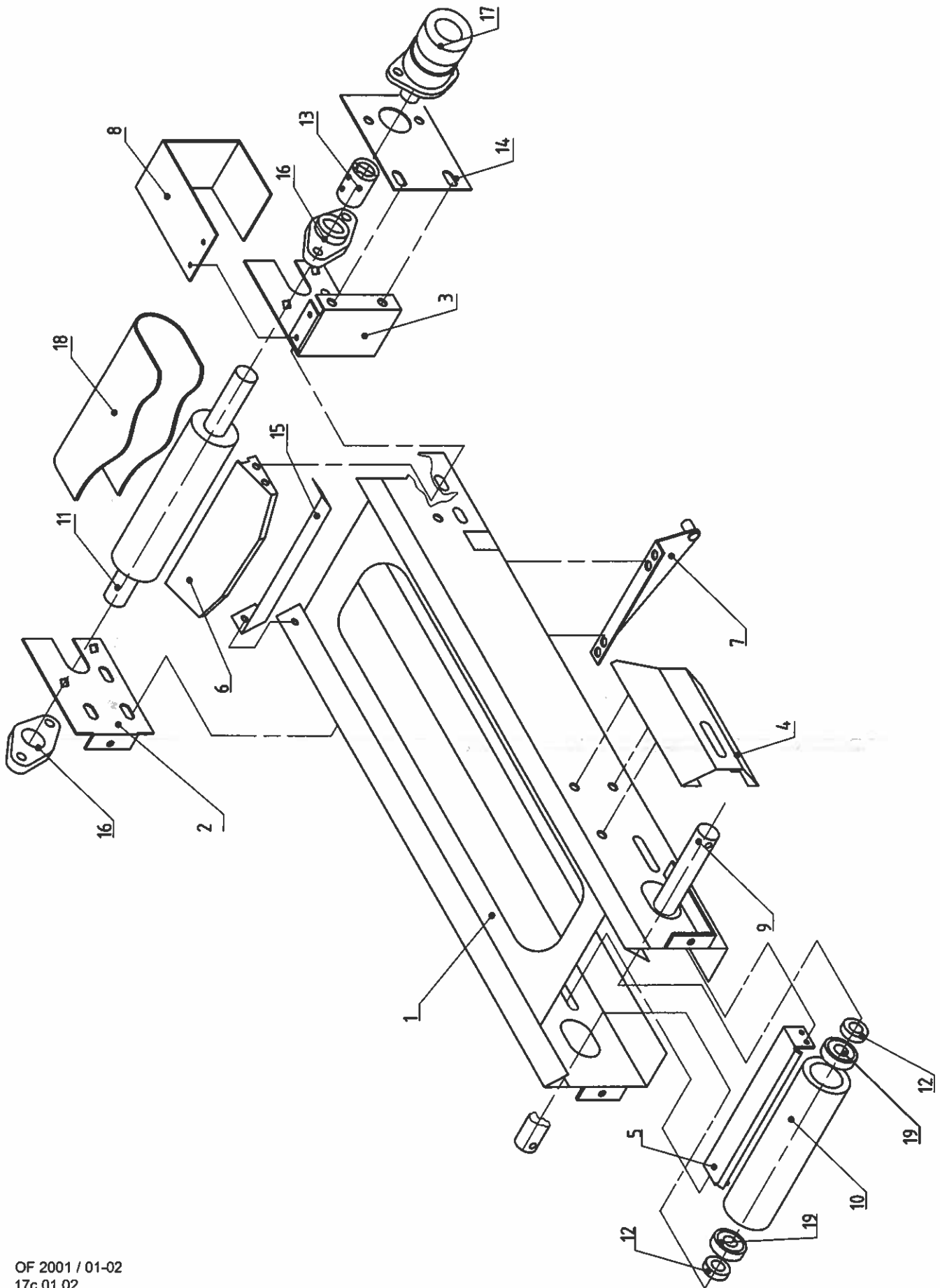
# 17c

QUERBAND  
zu Zusatzbunker 2001

TRAVERSE BELT  
to auxiliary bunker 2001

# 17c

BANDE TRAVERSALE  
pour benne auxiliaire 2001

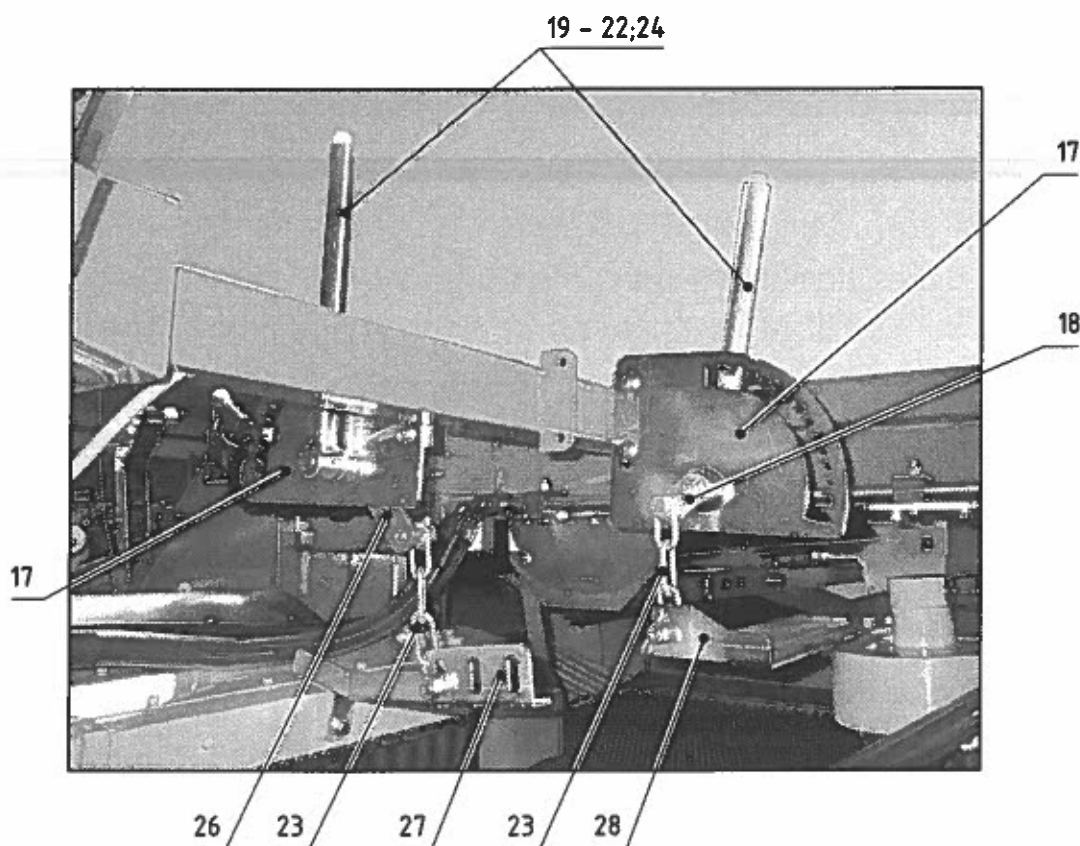
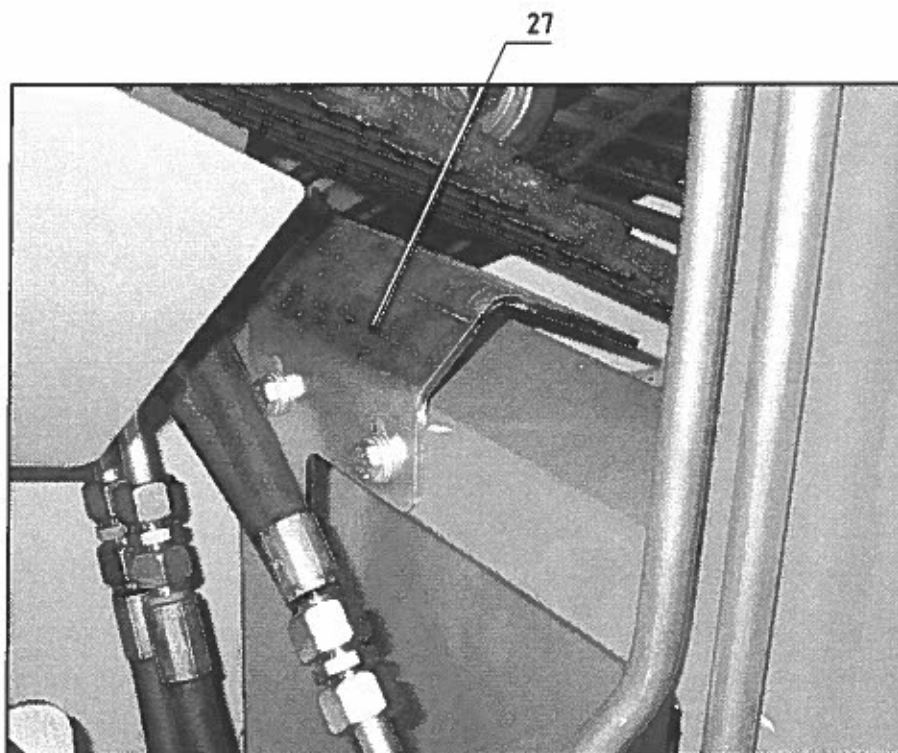


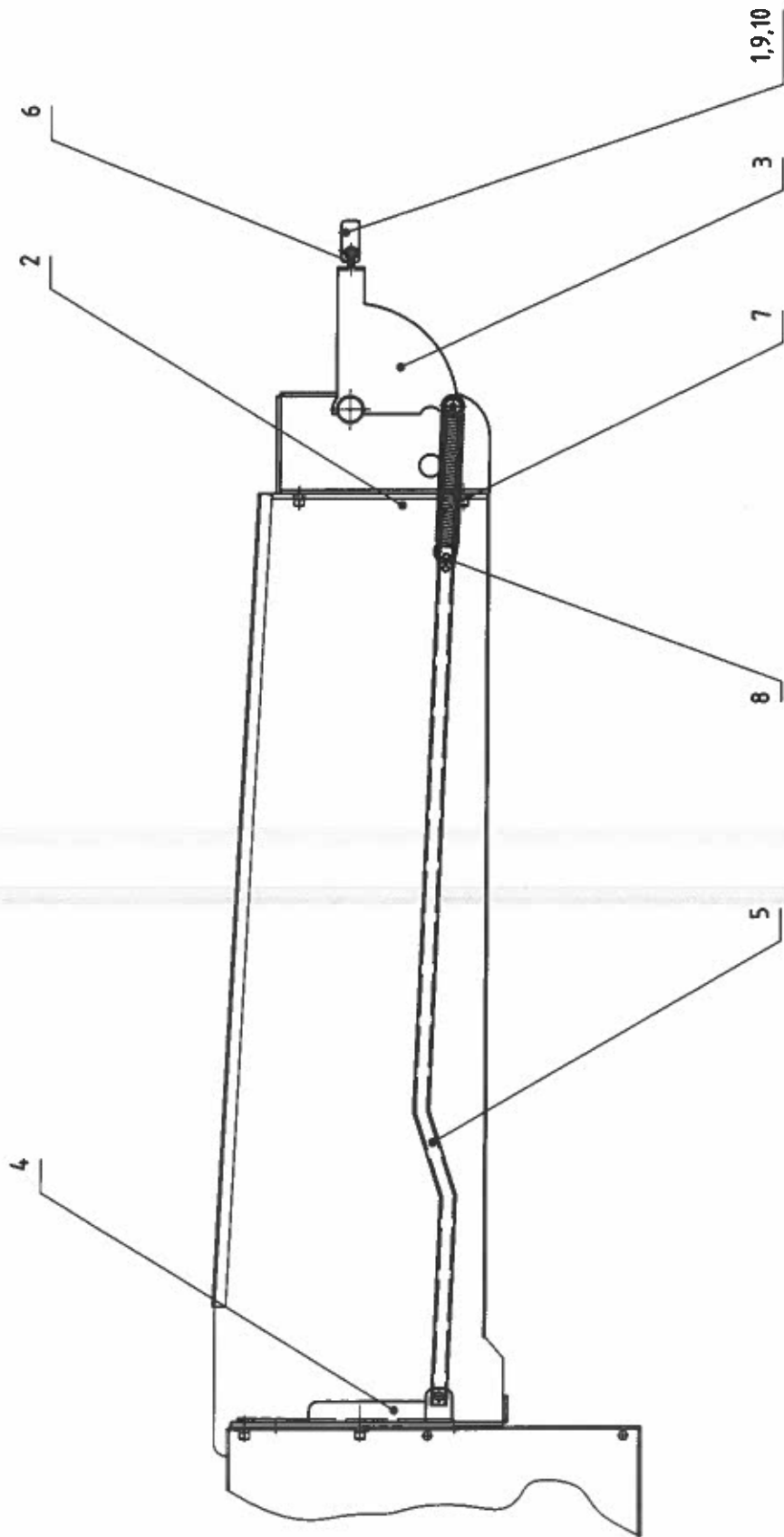


Pos.	Menge	Artikelnr	Bezeichnung	Designation	Désignation	Dimension/Typ
			<b>Serie 2001</b>	<b>Serie 2001</b>	<b>Série 2001</b>	
1	1 Stk	S01511	Rahmen	Frame	Châssis	3x275x1350
2	1 Stk	B05419	Lagerplatte rechts	Bearing plate right	Plaque de palier droite	4x115x344.4
3	1 Stk	B05420	Lagerplatte links	Bearing plate left	Plaque de palier gauche	4x115x208,15
6	1 Stk	B05423	Abschlusswinkel	Closing angular	Closing angular	2x176.1x247
7	1 Stk	B05424	Trommelabstreifer	Drum scraper	Racleur de tambour	2x40x290.7
8	1 Stk	B05425	Abstreifer	Scraper	Raclleur	2x143.9x293.6
9	1 Stk	S01527	Drehstütze	Rotary support	Support rotatif	
10	1 Stk	B05431	Schutzblech	Guard sheet	Tôle de protection	1.5x120x399.4
11	1 Stk	R02376	Umlenkachse	Idler axle	Essieu de renvoi	d30x275
12	1 Stk	R02374	Umlenktrommel	Idler drum	Tambour reversimble	d80/70x212
13	1 Stk	S01510	Antriebsstrommel	Driving drum	Tambour d'entraînement	d80/352
14	2 Stk	B05636	Distanzhülse	Spacer bushing	Douille d'écartement	8xd45/31
15	1 Stk	R00894	Antriebshülse	Drive bushing	Douille d'entraînement	d40/25x80
16	1 Stk	B03709	Drehmomentstütze	Forque support	Support de couple	4x130x165
18	1 Stk	B05641	Abschluss	Closing	Fermeture	1.5x54.2x260.9
19	2 Stk	J3562136	Flanschlager mit Gussgehäuse	Flange casing bearing	Palier de bride en fonte	FLCTE 25
20	1 Stk	J9000256	Hydro-Motor	Hydraulic motor	Moteur hydraulique	OMP 80 151-0311
21	1 Stk	R02380	Transportband	Transport belt	Bande transporteuse	210x2855 endlos
22	2 Stk	J3564537	Rillenkugellager	Deep groove ball bearing	Roulement à billes à gorge	d72/30x19
23						
22						
23						
24						
25						
26						
			<b>Ab Serie 2002</b>	<b>Up from 2002</b>	<b>Dés 2002</b>	
27						
28	1 Stk	S01818	Rahmen	Frame	Châssis	188x275x1341
29	1 Stk	S01821	Spannschieber rechts	Clamping slide right	Tiroir tendeur droite	64x140x335
30	1 Stk	S01822	Spannschieber links	Clamping slide left	Tiroir tendeur gauche	28x140x335
31	1 Stk	S01828	Drehstütze	Rotary support	Support rotatif	75x76x295
32	1 Stk	B06238	Schutzblech	Guard sheet	Tôle de protection	1.5x118x357.4
33	1 Stk	R02692	Antriebswelle	Drive shaft	Arbre de commande	d25x330
34	2 Stk	R02696	Distanzbüchse	Spacer bushing	Douille d'écartement	d30/20/12x37
35	2 Stk	B02074	Führung	Guide	Guide	4x144.4x66
36	2 Stk	R01651	Distanzhülse	Spacer bushing	Douille d'écartement	d30/21x8
37	1 Stk	B05459	Drehmomentstütze	Forque support	Support de couple	4x196.3x208.15
38	1 Stk	R00706	Antriebshülse	Drive bushing	Douille d'entraînement	d40/25x60
39	8 Stk	4-03571	Tragrolle mit Lager	Supporting roller	Rouleau porteur	d65 B=20 ersetzt 4-01915
40	8 Stk	4-03573	Distanzbüchse	Spacer bushing	Douille d'écartement	d22/13x14.5
41 -43	2 Stk	V00222	Umlenkrolle	Idler pulley	Galet de renvoi	d60x43
42	1 Stk	R01036	Umlenkrolle	Idler pulley	Galet de renvoi	d60/72x43
43	2 Stk	J3564517	Rillenkugellager	Deep groove ball bearing	Roulement à billes à gorge	d42/20x12 6004-2RS
44	2 Stk	4-03952	Umlenkrolle	Idler pulley	Galet de renvoi	30% Glasfaser
45	2 Stk	J3562415	Flanschlager mit Blechgehäuse	Flange sheet bearing	Palier de bride en tôle	AELPF 205 3-Loch Exz. RA25
46	1 Stk	J9000234	Hydro-Motor	Hydraulic motor	Moteur hydraulique	EPRM 125 C P 530409
47	1 Stk	J3510370	Passfeder (Federkeil)	Feather key	Clavette parallèle	8/7x20 rundstimmig
48 - 55	1 Stk	R02703	Gummigurkette	Rubbered chain	Chaîne vulcanisée	B=200x2660 T=28
49	1 Stk	J9001525	Gummigurt	Rubber belt	Ruban caoutchoulé	WG-0001 / Breite=25 Tlg=28
50	26 Stk	J9001526	Kettenstab	Chain bar	Barre de chaîne	WG-0002 / d7.5x220
51	54 Stk	J9001527	Niet	Rivet	Rivet	WG-0003 / DIN 675; 5x17
52	1 Stk	J9001528	Schloss links	Lock left	Serrure gauche	WG-0004
53	1 Stk	J9001529	Schloss rechts	Lock right	Serrure droite	WG-0005
54	1 Stk	J9001530	Steinklappe	Stone flap	Clapet de pierre	WG-0006
55	1 Stk	J9001531	Verbindungsstab	Joint rod	Barre de jonction	WG-0007 / d8x200
56						
57	1 Stk	B06314	Abschlussblech	Closing sheet	Tôle de fermeture	2.5x45x296.4

Pos.	Menge	Artikelnr	Bezeichnung	Designation	Désignation	Dimension/Typ
1						
2	1 Stk	B05453	Abdeckhaube	Covering hood	Bonnet de couverture	1.5x561.6x1769.77
3	1 Stk	S01520	Spanner rechts	Tightener right	Tendeur droite	
4	1 Stk	S01521	Spanner links	Tightener left	Tendeur gauche	
5	2 Stk	B02074	Führung	Guide	Guide	4x144.4x66
6	1 Stk	B05459	Drehmomentstütze	Forque support	Support de couple	4x196.3x208.15
7	1 Stk	R02397	Antriebswelle	Drive shaft	Arbre de commande	d25x390
8	1 Stk	R02396	Umlenkwellen	Reversing shaft	Arbre réversible	d25x350
9	1 Stk	B05460	Schutzblech	Guard sheet	Tôle de protection	1.5x124x357.4
10	1 Stk	B05455	Leitblech rechts	Baffle sheet right	Tôle de conduite droite	1.5x195.2x644.2
11	1 Stk	B05456	Leitblech links	Baffle sheet left	Tôle de conduite gauche	1.5x195.2x644.2
12	4 Stk	J3562415	Flanschlager mit Blechgehäuse	Flange sheet bearing	Palier de bride en tôle	AELPF 205 3-Loch Exz. RA25
13	2 Stk	32-4882	Antriebsrad	Driving sprocket	Pignon d'entraînement	d125x45
14	2 Stk	4-03952	Umlenkrolle	Idler pulley	Galet de renvoi	30% Glasfaser
15	1 Stk	R00706	Antriebshülse	Drive bushing	Douille d'entraînement	d40/25x60
16	14 Stk	4-03571	Tragrolle mit Lager	Supporting roller	Rouleau porteur	d65 B=20 ersetzt 4-01915
17	2 Stk	J3711002	Tragrolle schmal	Supporting roller	Rouleau porteur	d104 B=30.5 d=16.2 ohne Flansch
18	4 Stk	J9000698	Rolle	Roller	Rouleau	VRR75x37
19						
20	1 Stk	B05644	Führung	Guide	Guidage	4x253x573
21	1 Stk	B06366	Fingerschutz	Finger protection	Protection des doigts	1.5x279x558
22	1 Stk	S01853	Übergabekorb	Basket	Corbeille	
23	1 Stk	B06355	Halter	Holder	Support	4x90x123.15
24	8 Stk	4-03574	Distanzbüchse	Spacer bushing	Douille d'écartement	d22/13x27
25	6 Stk	4-03573	Distanzbüchse	Spacer bushing	Douille d'écartement	d22/13x14.5
26	1 Stk	J3510375	Passfeder (Federkeil)	Feather key	Clavette parallèle	Ø7x25 rundstirnig
27	1 Stk	4-03572	Distanzbüchse	Spacer bushing	Douille d'écartement	d22/13x10
28	1 Stk	R02459	Scheibe	Disk	Disque	d50/13x10
29	1 Stk	J9000234	Hydro-Motor	Hydraulic motor	Moteur hydraulique	EPRM 125 C P 530409
30	1 Stk	C00402	Hydro-Zylinder einfachwirkend	Hydraulic ram simple	Vérin hydraulique simple	d20x130
31	1 Stk	02-0604	Zugfeder	Pull spring	Ressort de traction	d=3.9 Da=28.2 Lu=202
32	1 Stk	R02471	Gummi	Rubber	Caoutchouc	5x295X370
33	1 Stk	B05477	Befestigungswinkel lang	Mounting angle long	Angle de fixation long	6x80x169.7
34	1 Stk	B05476	Befestigungswinkel kurz	Mounting angle short	Angle de fixation court	
35 -39	1 Stk	R02387	Gummigurtkette	Rubbered chain	Chaîne vulcanisée	B=260X5684 T=28
36	2 Stk	J9001476	Schloss	Lock	Serrure	4 AB 28-20
37	1 Stk	J9001502	Schlossstab	Lock bar	Barre de serrure	Nr 65004V0263001
38	1 Stk	J9001503	Kettenstab	Chain bar	Barre de chaîne	Nr 65004K0263001
39	2 Stk	J9001505	Ausfallklappe	Stone flap	Clapet de décharge	Nr 65004K0263003
40	29 Stk	J9001504	Mitnehmerstab	Driver bar	Barre de toc ameneur	Nr 65004K0263002
41	29 Stk	J9001477	Mitnehmer	Driver	Toc ameneur	RFL75LF
42	460 Stk	J9001532	Niet	Rivet	Rivet	Nr G065018 / d5x18
43	232 Stk	J9001533	Niet	Rivet	Rivet	Nr G065020 / d8x20
			<b>Serie 2001</b>	<b>Up from 2001</b>	<b>Dès 2001</b>	
44	1 Stk	S01526	Steigbandrahmen	Frame	Châssis	
45	1 Stk	S01729	Einlauftrichter	Funnel	Entonnoir	
46	1 Stk	B05454	Abschlussblech	Closing sheet	Tôle de fermeture	1.5x451.6x505
			<b>Serie 2002</b>	<b>Up from 2002</b>	<b>Dès 2002</b>	
44	1 Stk	S01580	Steigbandrahmen	Frame	Châssis	
45	1 Stk	S01853	Übergabekorb	Basket	Corbeille	
46	1 Stk	S01852	Seitenblech rechts	Baffle sheet right	Tôle de conduite droite	
47	1 Stk	S01851	Seitenblech links	Baffle sheet left	Tôle de conduite gauche	







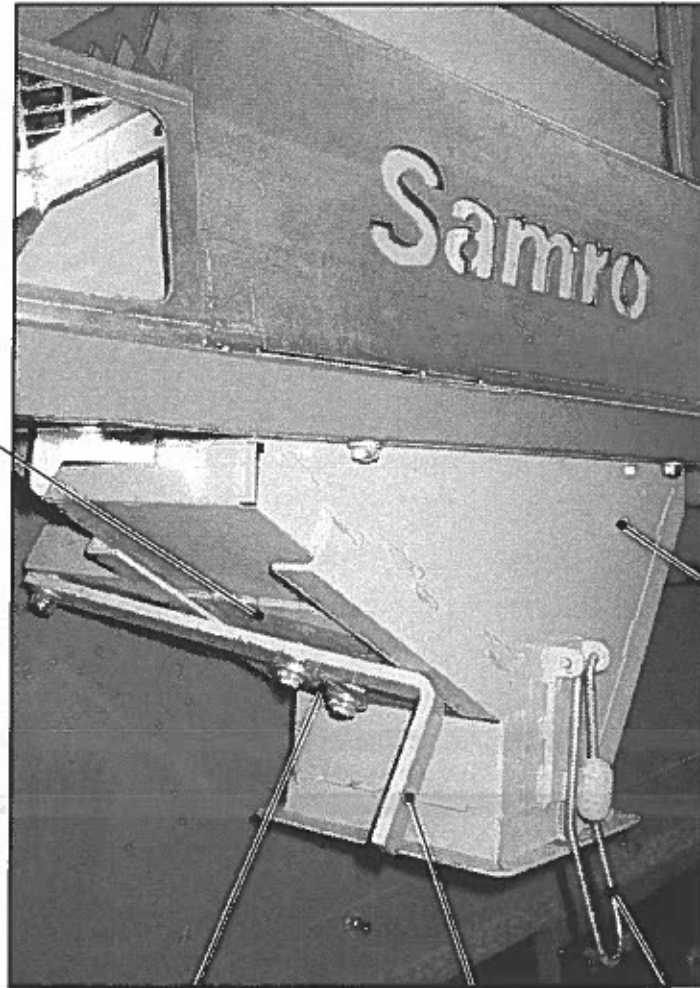
# 19c

KLEINBUNKER  
unter Vorkalibrierung  
(Option)

LITTLE BUNKER  
below pregrading  
(Option)

# 19c

PETITE BENNE  
sous précalibrage  
(Option)



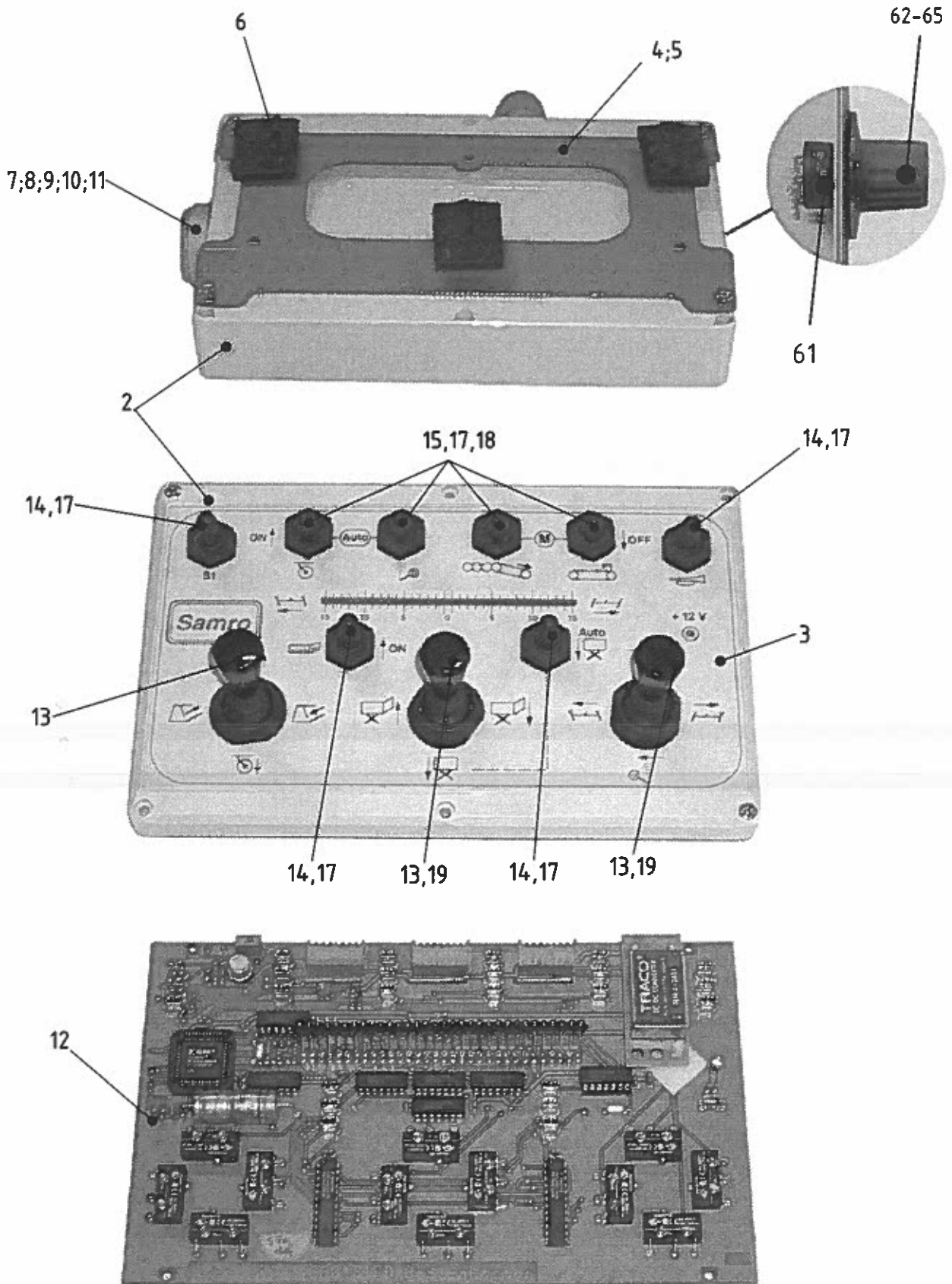
8

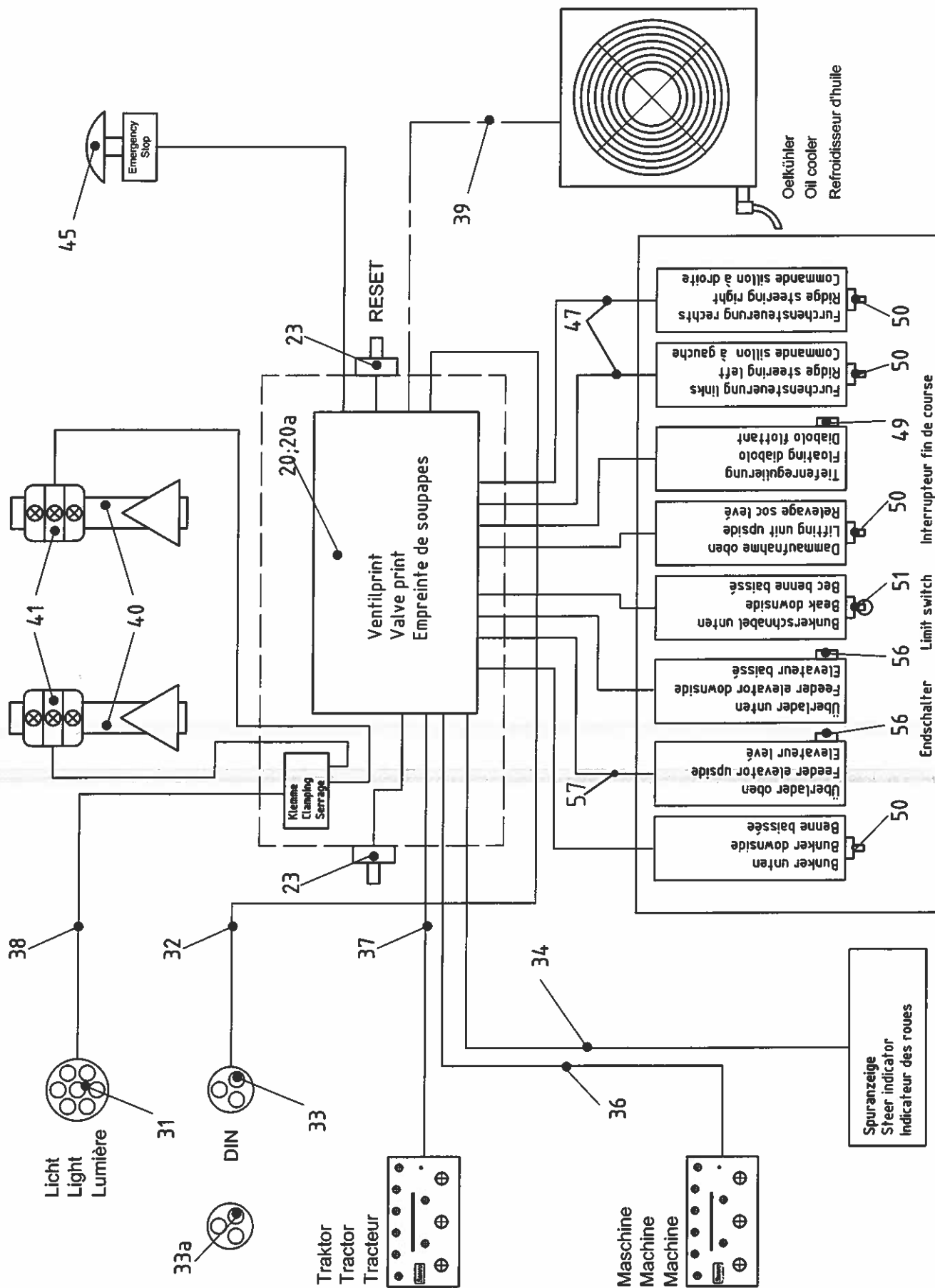
1,5

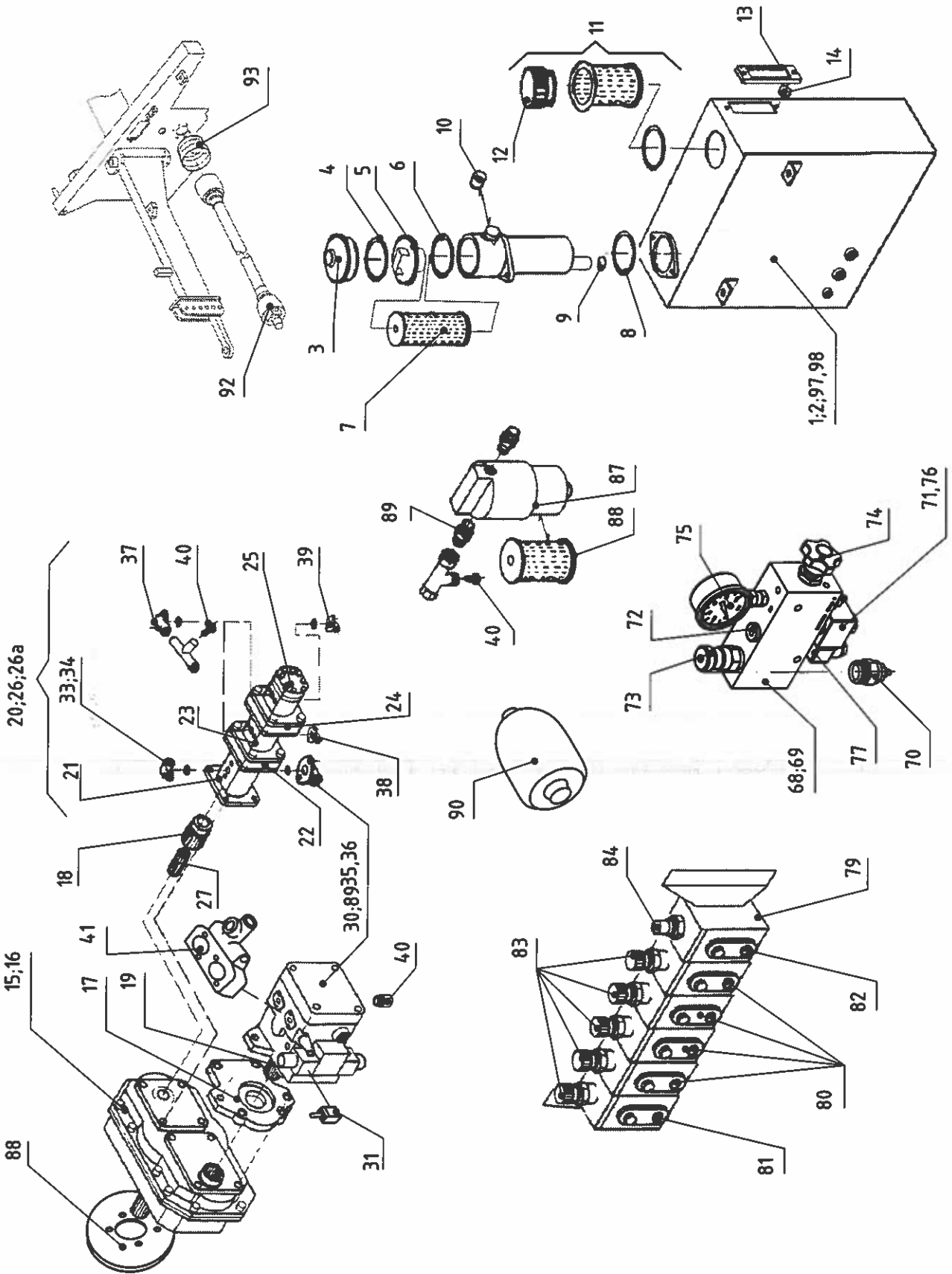
7

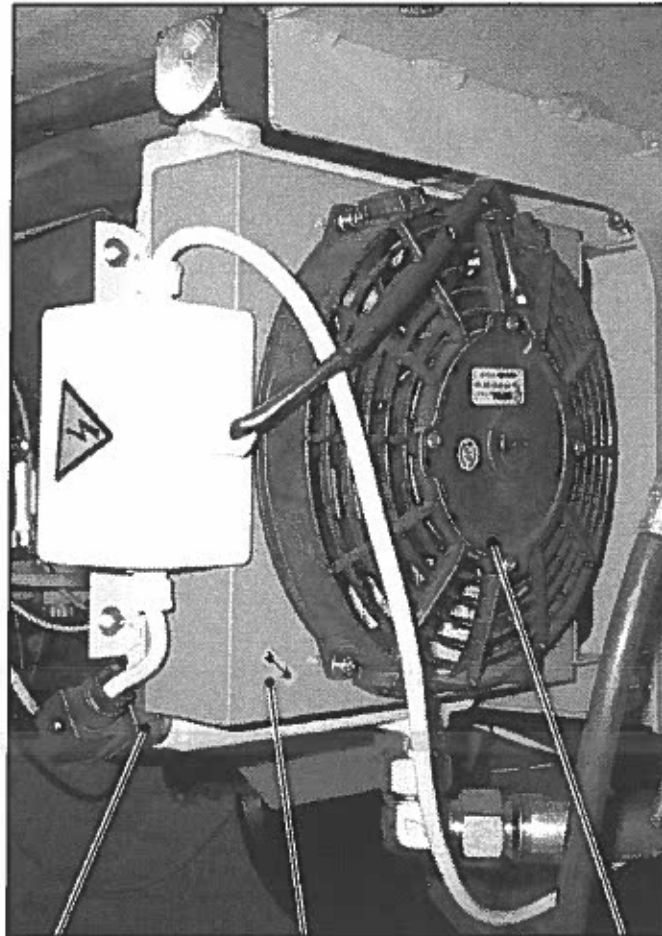
6

9









101

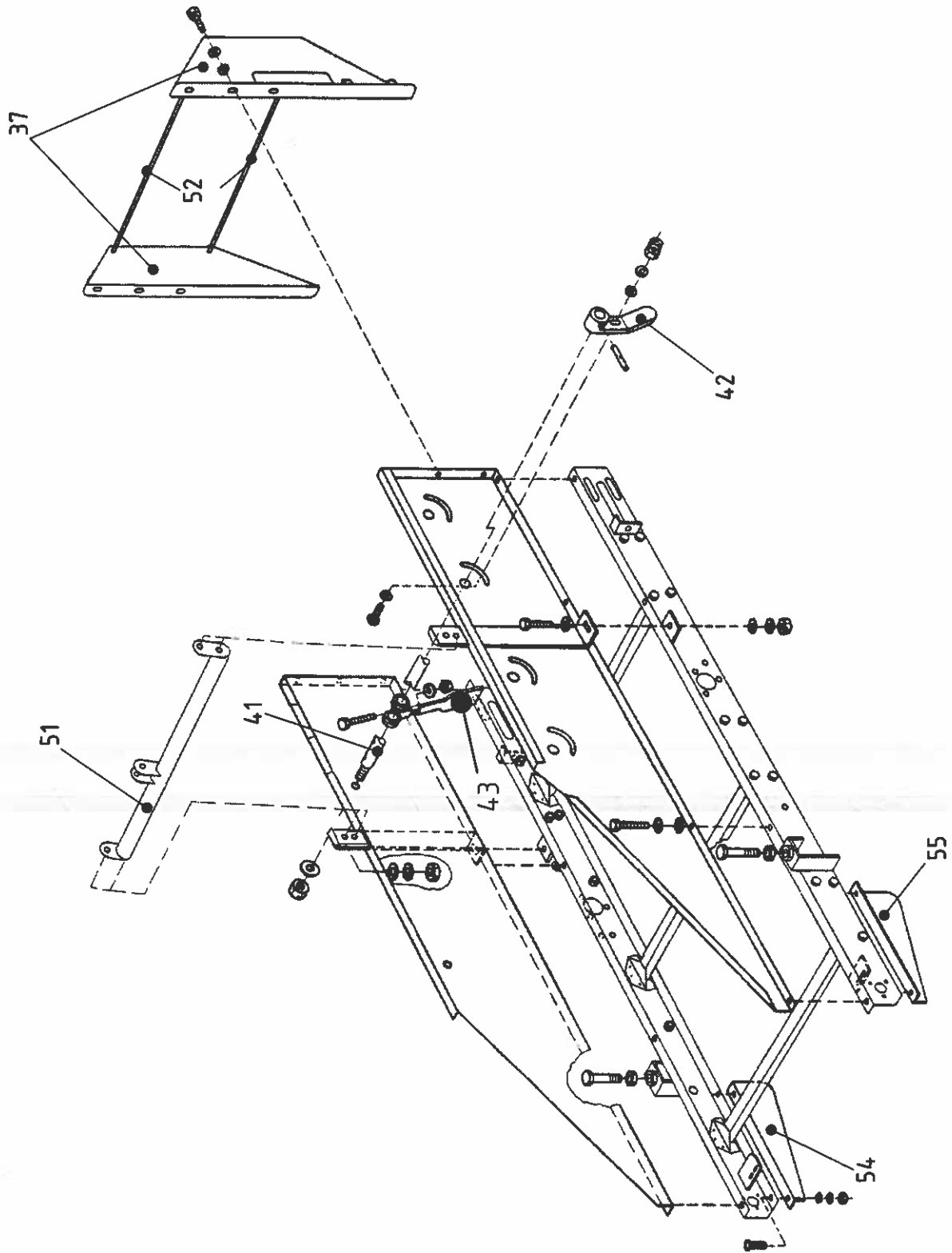
100

102



Pos.	Menge	Artikelnr	Bezeichnung	Designation	Désignation	Dimension/Typ
71	1 Stk	J9000742	2/2wege Sitzventil	Magnetic valve	Soupape magnétique	0D.15.06.18-17-00
72	1 Stk	J9000761	Rückschlagventil	Non-return valve	Soupape contrecoup	ITL-12L
73	1 Stk	J9000760	3wege Stromregelventil	3-way oil stream valve	Soupape d'huile 3 routes	04.04.02-40-85-20
74	1 Stk	J9000763	Drosselventil	Throttle valve	Soupape de réaclance	FT267/1-14
75	1 Stk	J9000764	Glyzerin-Manometer	Glycerin-manometer	Manomètre glycerine	d63-0-100bar
76	1 Stk	J9000753	Magnetspule	Magnetic coil	Bobine magnétique	0D.02.11-01.30-08
77	1 Stk	J9000762	Magnetstecker konfektioniert	Confection plug	Fiche confectionné	3m
78						
79 - 88	1 Stk	V00190	Handmengenteiler 5-fach	5-way hand regulator	Régulateur à mains 5 opérations	VM
80	4 Stk	J7590100	Stromteiler	Distributor	Distributeur	MTKKZVG-1M22 (0-8 l/min)
81	1 Stk	J7590101	Stromteiler	Distributor	Distributeur	MTKKAVG-1M22 (0-8 l/min)
82	1 Stk	J7590102	Druckbegrenzung	Pressure limit	Limite de pression	MTKDPEB-1M22 160bar
83	5 Stk	J7513205	Drehgriff	Hand wheel	Volant	130476
84	2 Stk	J7510006	Steuerkolben	Valve piston	Piston distributeur	Nr. 114187 P=160
85	2 Stk	J3152050	O-Ring	O-Ring	Joint torique	d8x2 135092
86						
87 - 89	1 Stk	4-02183	Hochdruckfilter	High pressure filter	Filtre à haute pression	AGRO HD043-58
88	1 Stk	J7500451	Ersatzpatrone	Spare collet	Cartouche de recharge	V3.0607-08
89	1 Stk	J3152115	O-Ring	O-Ring	Joint torique	d58.42x2.62 142410
90	1 Stk	J9000708	Druckspeicher	Compression store	Magasin de pression	LA-1-0,75-1-O-S-A/18bar
91						
92	1 Stk	J9000359	Gelenkwelle	Coupling shaft	Arbre à cardan	WWZ 2380 SD15 1410
93	1 Stk	J3452197	Schutztopf	Protective muffler	Pot de protection	82.04.153
94						
95	1 Stk	B04957	Reparaturplatte	Reinforcement plate	Plaque de renforcement	5x240x240
96	0,8 L	J1000020	Getriebeöl	Gear oil	Huile d'engrenage	GX 80W-90 050.724
97		J1000005	Hydrauliköl	Hydraulic oil	Huile hydraulique	Corex EPVI610;Reinheit 10my
98	25 L	J1000010	Hydrauliköl 25l-Kanne	Hydraulic oil can 25l	Huile hydraulique bidon à 25l	Corex EPVI610;Reinheit 10my
99						
100-102	1 Stk	J9000391	Ölkühler mit Schutzgitter	Oil cooler	Refroidisseur d'huile	MG AIR 2024K 0.11 kW; 12 V DC
101	1 Stk	J9001340	Thermostat	Thermostate	Thérmostate	EM-0387310
102	1 Stk	J9001618	Lüftereinheit	Fan	Ventilateur	345140





Pos.	Menge	Artikelnr	Bezeichnung	Designation	Désignation	Dimension/Typ
1 - 6		V00396	Krautband	Haulm elevator	Élévateur défaneur	Offset 2000 B=850
2	1 Stk	R01764	Krautband	Haulm elevator	Élévateur défaneur	B=850mm
3 - 5	28 Stk	V00395	Krautfinger	Haulm finger	Doigt défaneur	L=2000 B=848 112 Noppenstäbe V
4	28 Stk	S01092	Finger	Finger	Doigt	
5	28 Stk	52-0900	Krautfinger	Haulm finger	Doigt défaneur	
6	28 Stk	52-0669	Flacheisen	Flat iron	Fer méplat	d23/6,5x80
7 - 9	2 Stk	4-01989	Umlenkrolle	Idler pulley	Galet de renvoi	5x30x58
8	2 Stk	52-1609	Umlenkrolle	Idler pulley	Galet de renvoi	VM
9	2 Stk	356 4532	Rillenkugellager	Deep groove ball bearing	Roulement à billes à gorge	d130x68
10	1 Stk	R01766	Umlenkswelle	Reversing shaft	Arbre réversible	d62/30x16 6206-2RS
11	2 Stk	4-01934	Distanzbüchse	Spacer bushing	Douille d'écartement	d=30x977
12	1 Stk	R01797	Distanzrohr	Spacer tube	Tube d'écartement	d40x31x47
13	2 Stk	3-01493	Lagerplatte	Bearing plate	Plaque de palier	d36/31x760
14	1 Stk	S01036	Seitenteil links	Side part left	Partie latérale gauche	
15	1 Stk	S01037	Seitenteil rechts	Side part right	Partie latérale droite	
16	3 Stk	S01041	Distanzhaller	Spacer support	Support d'écartement	
17	1 Stk	32-3215	Antriebsrad	Driving sprocket	Pignon d'entraînement	
18	1 Stk	R01855	Antriebswelle	Drive shaft	Arbre de commande	Z=12
19	2 Stk	4-01919	Unterlage	Padding	Semelle	d30x1080
20	1 Stk	4-01923	Spannplatte	Bolster plate	Plaque de serrage	3x100x130
21	1 Stk	4-01203	Exzentrerscheibe	Excentric disk	Disque excentrique	
22 - 27	1 Stk	V00494	Schubstange	Shear bar	Bielle	
23	1 Stk	S01373	Schubstange	Shear bar	Bielle	
24	1 Stk	3-01487	Lagerbüchse	Bearing bushing	Coussinet	
25	1 Stk	356 4515	Rillenkugellager	Deep groove ball bearing	Roulement à billes à gorge	
26	1 Stk	R02446	Gelenkkopf	Swivel head	Tête d'articulation	d47/25x12
27	1 Stk	4-01205	Schraube	Screw	Vis	d20 M20x1.5
28	1 Stk	S01102	Spannplatte	Bolster plate	Plaque de serrage	d32x60
29	1 Stk	S01042	Rüttlerwelle	Vibrator shaft	Arbre secoueur	links
30 - 33	2 Stk	3-02104	Rollenhalter	Roller support	Support de rouleau	
31	1 Stk	4-03150	Rollenhalter	Roller support	Support de rouleau	VM
32	2 Stk	4-03149	Rolle	Roller	Rouleau	d62/45x44
33	2 Stk	356 4509	Rillenkugellager	Deep groove ball bearing	Roulement à billes à gorge	d52/20x15 6304-2RS
34	2 Stk	371 1008	Tragrolle	Supporting roller	Rouleau porteur	Nr.10131-4-80/03 ohne Flansch
35	1 Stk	S01043	Seitenwand rechts	Side wall right	Paroi latérale droite	
36	1 Stk	S01044	Seitenwand links	Side wall left	Paroi latérale gauche	
37	2 Stk	B04043	Seitenwand	Side wall	Paroi latérale	1.5x346.6x877.8
38	2 Stk	4-01935	Abstreifer	Scraper	Racleur	4x55x62
39	2 Stk	4-01931	Scheibe	Disk	Disque	8x90x90
40	4 Stk	4-01932	Scheibe	Disk	Disque	6x110x110
41	4 Stk	S01059	Abstreiferwelle	Scraper shaft	Arbre de racleur	
42	4 Stk	52-1638	Hebel	Lever	Levier	
43	20 Stk	4-03294	Krautrückhaltefeder	Haulm holder spring	Ressort défaneur	B=110mm
44	2 Stk	356 2416	Flanschlager mit Blechgehäuse	Flange sheet bearing	Palier de bride en tôle	AELPF 206 3-Loch Exz. RA30
45	2 Stk	356 2415	Flanschlager mit Blechgehäuse	Flange sheet bearing	Palier de bride en tôle	AELPF 205 3-Loch Exz. RA25
46	1 Stk	751 0037	Stromteiler	Hydraulic regulator	Régulateur hydraulique	MTKAVB-M08 (0-25 l/min)
47	1 Stk	900 0157	Hydraulik-Motor	Hydraulic motor	Moteur hydraulique	OMP 160 151-0314
48	1 Stk	R00894	Antriebshülse	Drive bushing	Douille d'entraînement	d40/25x80
49	1 Stk	B04168	Drehmomentstütze	Torque support	Support de couple	4x100x296.4
50	1 Stk	B04169	Abdeckung	Covering	Couverture	1.5x118x395.8
51	1 Stk	S01409	Halter	Holder	Support	
52	2 Stk	S01103	Distanzrohr	Spacer tube	Tube d'écartement	
53	1 Stk	351 0378	Federkeil	Feather key	Clavette parallèle	8/7x32 rundstimmig
54	1 Stk	B04982	Fingerschutz rechts	Finger protection right	Protection doigts droite	2x143.9x480
55	1 Stk	B04983	Fingerschutz links	Finger protection left	Protection doigts gauche	2x143.9x480
56	1 Stk	S01104	Randverstärkung	Border reinforcement	Renforcement du bord	
57	1 Stk	R01905	Abdeckplane	Plastic covering	Couverture en plastique	
58	16 Stk	B01624	Halteplatte	Holder plate	Plaque de fixation	3x15x67
59	16 Stk	374 0700	Drehverschluss für Ovalose	Rotative latch bolt	Verrou rotatif	42x22mm, Nirosta-Feder, verzin
60	1 Stk	900 0254	Rückschlagventil	Non-return valve	Soupape contrecoup	BDERV4-K1 : 666.1003
61	112 Stk	R02411	Noppenstab	Haulm elevator grub	Barreau élévateur défaneur	L=846 zu Krautband
62	236 Stk	32-6397	Nietplatte	Rivet plate	Plaque rivetée	Nr. 70410
63						
64	2 Stk	255 6652	Si-Ring In	Si-circle In	Si-anneau In	52x2
65						
66	2 Stk	J9000714	Klopprolle	Vibrating roller	Rouleau secoueur	3-kant
67	2 Stk	B05113FB	Platte	Plate	Plaque	8x150x257
68	2 Stk	B05314FA	Schutzblech	Guard sheet	Tôle de protection	2x255x257
69	1 Stk	J7043075	Schalldämpfer	Sound absorber	Amortisseur de bruit	RA061-1/4z

